

Niederdruckfilter

Pi 2300

Nenndruck 25/40 bar, bis Nenngröße 1200
Filterelemente nach DIN 24550

1. Kurzdarstellung

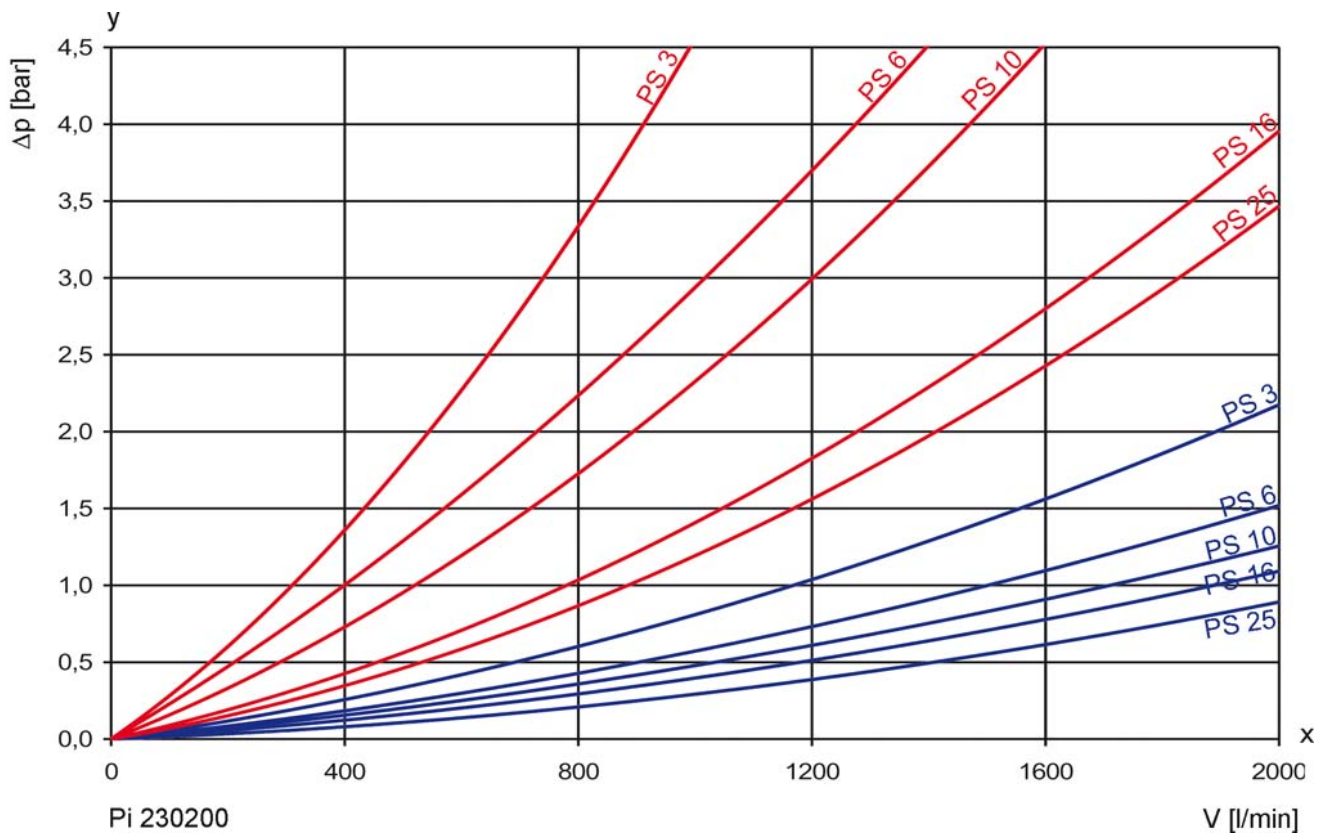
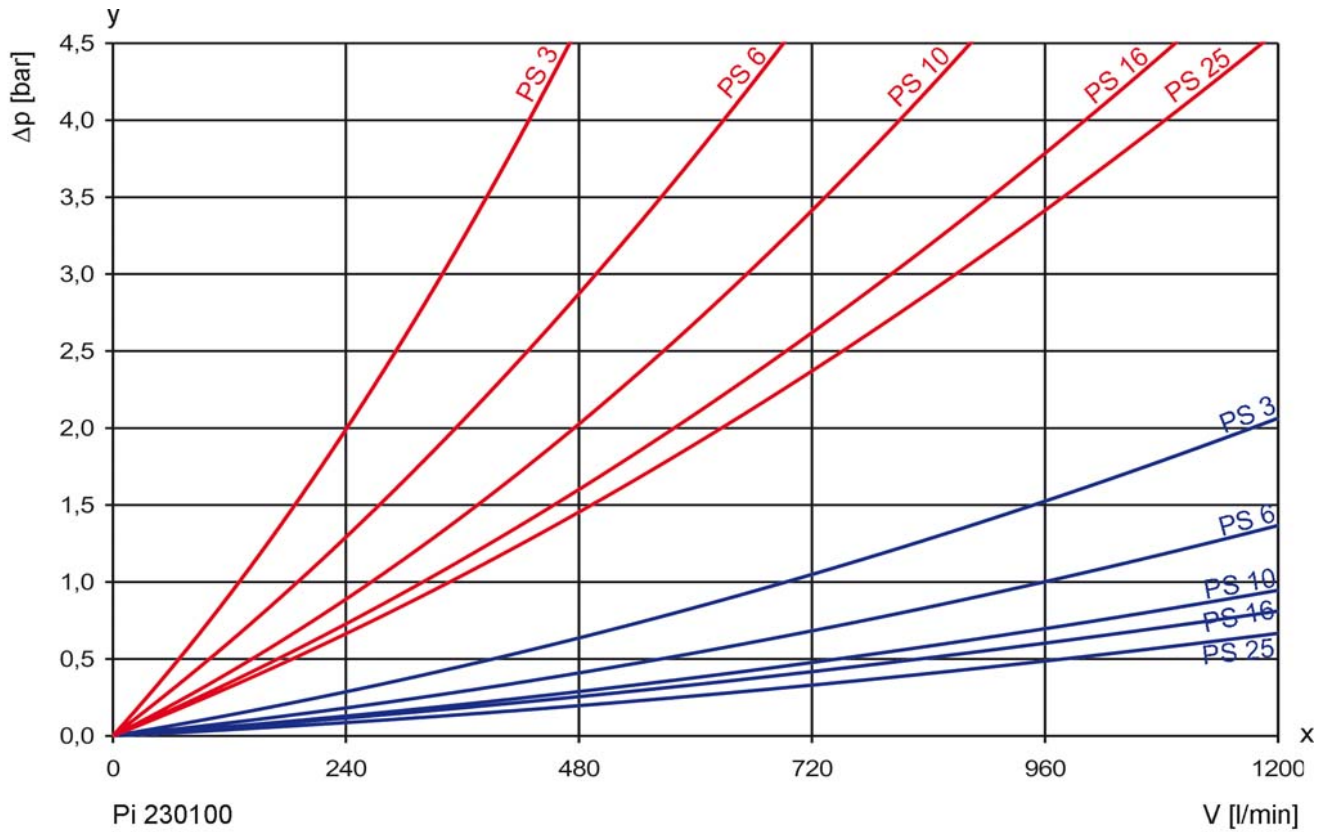
Leistungsfähige Filter für moderne Hydraulikanlagen

- Vorgesehen zum Einbau in Rohrleitungen
- Baukastensystem für optimale Filterauswahl
- Geringer Platzbedarf durch kompakte Bauweise
- Minimaler Druckverlust durch strömungsgünstige Gestaltung der Bauteile
- Optische/elektrische/elektronische Wartungsanzeige
- Servicefreundliche Handhabung
- Ausgestattet mit hocheffizienten PS Filterelementen
- Garantierte Abscheideraten gemäß Multipass-Test nach ISO 16889
- Hohe Differenzdruckstabilität und Schmutzaufnahmekapazität der Elemente
- Weltweiter Vertrieb



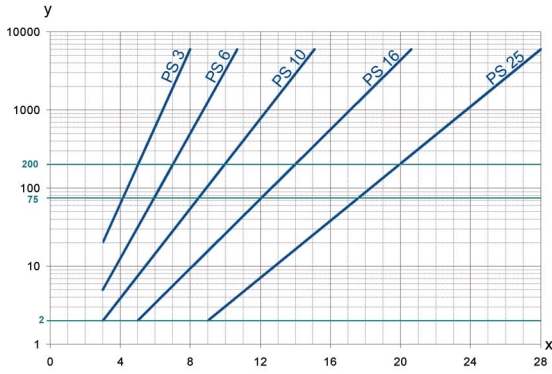
2. Leistungskurven Komplettfilter

190 mm²/s
33 mm²/s



y = Differenzdruck Δp [bar]
x = Volumenstrom V [l/min]

3. Abscheidegrad-Kennlinien



y = Beta-Wert
x = Partikelgröße [µm]

ermittelt aus Multipass-Messungen (ISO 16889)
Kalibrierung nach ISO 11171 (NIST)

4. Filterleistungsdaten

gemessen nach ISO 16889 (Multipass-Test)

PS Elemente
mit Δp 10 bar

PS	3	$\beta_{5(C)}$	\geq	200
PS	6	$\beta_{7(C)}$	\geq	200
PS	10	$\beta_{10(C)}$	\geq	200
PS	16	$\beta_{15(C)}$	\geq	200
PS	25	$\beta_{20(C)}$	\geq	200

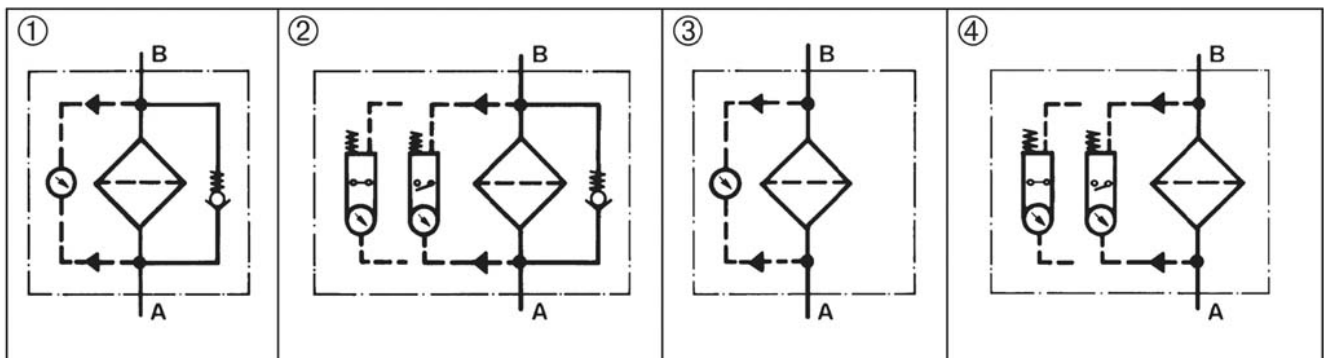
bis 10 bar Differenzdruck

5. Qualitätssicherung

MAHLE Filter und Filterelemente werden nach folgenden internationalen Normen hergestellt bzw. getestet:

Norm	Titel
DIN ISO 2941	Fluidtechnik-Hydraulik Filterelemente, Kollaps-, Berstdruckprüfung
DIN ISO 2942	Fluidtechnik-Hydraulik Filterelemente, Nachweis der einwandfreien Fertigungsqualität
DIN ISO 2943	Fluidtechnik-Filterelemente, Nachweis der Verträglichkeit mit der Druckflüssigkeit
DIN ISO 3723	Fluidtechnik-Hydraulik Filterelemente, Verfahren zur Prüfung der Endscheibenbelastung
DIN ISO 3724	Fluidtechnik-Filterelemente, Nachweis der Durchfluss-Ermüdungseigenschaften
ISO 3968	Hydraulic fluid power-filters-evaluation of pressure drop versus flow characteristics
ISO 10771.1	Fatigue pressure testing of metal containing envelopes in hydraulic fluid applications
ISO 16889	Hydraulic fluid power filters-multipass method for evaluation filtration performance of a filter element

6. Sinnbilder



7. Bestellnummern

Bestellbeispiel für Filter:

1. Filtergehäuse	2. Filterelement
Nenngröße 750, mit Bypass, elektrischer Wartungsanzeiger, Eingang unten Typenbezeichnung: Pi 230100/11-058 Bestellnummer: 76321129	PS 10 Typenbezeichnung: 23100 RN PS 10 Bestellnummer 77924228 Achtung: Bei der Nenngröße 1200 werden 2 Filterelemente pro Gehäuse benötigt.

7.1 Gehäuseausführung

Nenngröße NG [l/min]	Bestellnummer	Typenbezeichnung	Eingang	① mit Bypass und optischer Anzeige	② mit Bypass und elektrischer Anzeige	③ mit optischer Anzeige	④ mit elektrischer Anzeige
750	76321087	Pi 230100/11-057	unten				
	76321129	Pi 230100/11-058					
	76321160	Pi 230100/11-068					
	76321202	Pi 230100/11-069					
750	76321095	Pi 230100/21-057	seitlich				
	76321137	Pi 230100/21-058					
	76321178	Pi 230100/21-068					
	76321210	Pi 230100/21-069					
1200	76321103	Pi 230200/11-057	unten				
	76321145	Pi 230200/11-058					
	76321186	Pi 230200/11-068					
	76321228	Pi 230200/11-069					
1200	76321111	Pi 230200/21-057	seitlich				
	76321152	Pi 230200/21-058					
	76321194	Pi 230200/21-068					
	76321236	Pi 230200/21-069					

Bei Verwendung von Filtern ohne Bypass muss sichergestellt sein, dass der max. Δp des Filterelementes nicht überschritten wird.

7.2 Filterelemente*

Nenngröße NG [l/min]	Bestellnummer	Typenbezeichnung	Filterwerkstoff	max. Δp [bar]	Filterfläche [cm ²]
750	77924210	Pi 21100 RN PS 3	PS 3	10	18760
	77964109	Pi 22100 RN PS 6	PS 6		18760
	77924228	Pi 23100 RN PS 10	PS 10		18760
	77963689	Pi 24100 RN PS 16	PS 16		18760
	77960271	Pi 25100 RN PS 25	PS 25		18760
1200	77924210	Pi 21100 RN PS 3	PS 3	10	2 x 18760
	77964109	Pi 22100 RN PS 6	PS 6		2 x 18760
	77924228	Pi 23100 RN PS 10	PS 10		2 x 18760
	77963689	Pi 24100 RN PS 16	PS 16		2 x 18760
	77960271	Pi 25100 RN PS 25	PS 25		2 x 18760

* andere Elementausführungen auf Anfrage

8. Technische Daten

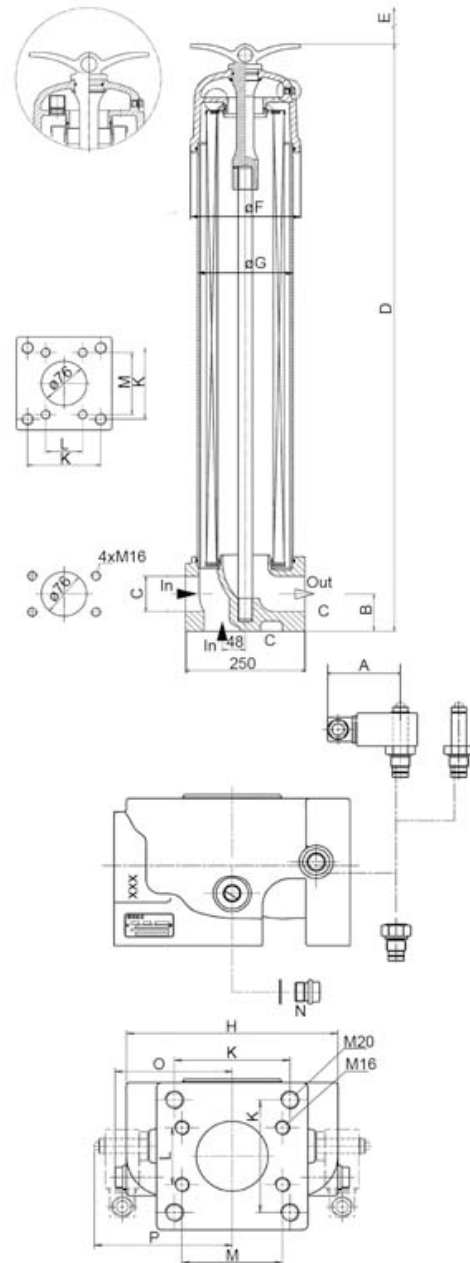
Nennndruck (10 ⁷ LW):	25 bar
Nennndruck (statisch):	40 bar
Temperaturbereich:	-10 °C bis +120 °C (andere Temperaturbereiche auf Anfrage)
Öffnungsdruck Bypass:	Δp 3,5 bar \pm 10 %
Material Filterkopf, Filterdeckel:	GAL
Material Filtergehäuse:	AL
Material Dichtungen:	NBR
Schaltdruck des opt./elektr.	
Wartungsanzeigers	Δp 2,2 bar \pm 0,3 bar
Elektrische Daten	
des Wartungsanzeigers:	
Spannung max.:	250 V AC/200 V DC
Schaltstrom max.:	1 A
Schaltleistung:	70 W
Schutzart:	IP 65 in gestecktem und gesichertem Zustand
Kontaktart:	Schließer/Öffner
Kabeldurchführung:	M20x1,5

Durch Umstecken des elektrischen Schaltteiles um 180° kann die Schaltfunktion geändert werden (Öffner oder Schließer). Lieferzustand ist Öffner. Bei Induktivität im Gleichstromkreis ist der Einsatz von Löschgliedern zu überprüfen. Weitere Angaben und weitere Ausführungen von Wartungsanzeigern enthält das Datenblatt Wartungsanzeiger.

Wir weisen darauf hin, dass es sich bei den angegebenen Werten um Durchschnittswerte handelt. Unsere Produkte werden ständig weiterentwickelt. Dabei können sich Werte, Maße und Gewichte ändern. Unsere Fachabteilung berät Sie gerne.

Bei Einsatz unserer Filter in Bereichen, die nach der EU-Richtlinie 94/9 EG (ATEX 95) einzustufen sind, empfehlen wir, sich mit uns abzusprechen. Die Standardausführung ist einsetzbar für Flüssigkeiten auf Mineralölbasis (entsprechend Fluide der Gruppe 2 der Richtlinie 97/23 EG Artikel 9). Bei Verwendung anderer Medien bitten wir um Rücksprache.

Technische Änderungen behalten wir uns vor.



In = Einlass
Out = Auslass

9. Abmessungen

Alle Abmessungen mit Ausnahme von "C" und "N" in mm

Typ	A	B	C	D	E	F	G	H	K	L	M	N	O	P	Gewicht [kg]
Pi 230100	78	80	SAE 3, 3000 psi	710	770	230	200	224	122,3	61,9	106,6	G½	124	146	29
Pi 230200	78	80	SAE 3, 3000 psi	1260	770	230	200	224	122,3	61,9	106,6	G½	124	146	30

NPT- und SAE-Gewindeanschlüsse auf Anfrage

10. Einbau-, Bedienungs- und Wartungsanleitung

10.1 Einbau des Filters

Beim Einbau des Filters muss darauf geachtet werden, dass die erforderliche Ausbauhöhe zum Herausnehmen des Filterelementes und des Filtergehäuses vorhanden ist. Der Filter sollte vorzugsweise mit dem Filtergehäuse nach oben eingebaut werden.

Der Wartungsanzeiger muss gut sichtbar sein.

10.2 Anschluss des elektrischen Wartungsanzeigers

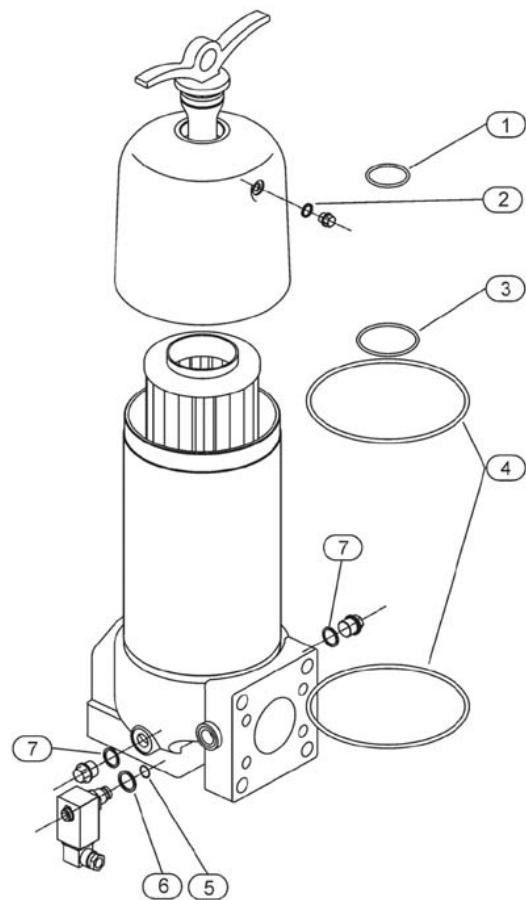
Der Anschluss der elektrischen Verschmutzungsanzeige erfolgt über einen 2-poligen Gerätestecker nach DIN EN 175301-803, bei dem die Pole mit 1 und 2 bezeichnet sind. Das Oberteil je nach Wunsch als Schließer oder Öffner aufstecken.

10.3 Wann muss das Filterelement ausgetauscht werden?

- Bei Filtern mit optischer und elektrischer Wartungsanzeige: Beim Anfahren in kaltem Zustand kann in Folge hoher Viskosität der rote Knopf der Anzeige herausspringen und es wird ein elektrisches Signal gegeben. Drücken Sie erst nach Erreichen der Betriebstemperatur den roten Knopf wieder hinein. Springt dieser sofort wieder heraus bzw. ist das elektrische Signal nicht bei Betriebstemperatur wieder erloschen, muss das Filterelement nach Schichtende gewechselt werden.
- Bei Filtern ohne Wartungsanzeige: Das Filterelement sollte nach dem Probe- oder Spüllauf der Anlage ausgewechselt werden. Danach sind die Anweisungen des Anlagenherstellers zu beachten.
- Achten Sie immer darauf, dass Sie Original MAHLE Ersatzelemente auf Lager haben. Einweegelemente (PS) lassen sich nicht reinigen.

10.4 Elementwechsel

- Anlage abstellen und Filter druckseitig entlasten.
- Knebelschraube mit dem Deckel lösen und abnehmen, eine Ablassschraube öffnen. Gehäuse vollständig entleeren.
- Nehmen Sie das Filterelement aus dem Filtergehäuse. Bei Pi 230200 die Zwischenhülse von den Elementen lösen, reinigen und wieder verwenden.
- Überprüfen Sie die Dichtungen auf Beschädigung. Falls notwendig, diese Teile erneuern.
- Überprüfen Sie, ob die Bestellnummer auf dem Ersatzelement mit der Bestellnummer auf dem Typenschild des Filters übereinstimmt. Bei Pi 230200 immer beide Elemente wechseln. Öffnen Sie die Schutzverpackung und schieben Sie das Element über das Aufnahmestück im Filterkopf. Bei Pi 230200 die Hülse auf das Element aufstecken und darauf das 2. Element schieben und fixieren.
- Schließen Sie die Ablassschraube. Die Knebelschraube mit dem Deckel auf die Zugstange aufsetzen und handfest anziehen. Den Filter entlüften.



11. Ersatzteilliste

Bestellnummern für Ersatzteile		
Position	Typ	Bestellnummer
①②③④⑦	Dichtungssatz	
	NBR	76321244
	FPM	76321251
	EPDM	76321269
	Wartungsanzeiger	
	optisch PiS 3098/2.2	77669971
	optisch/elektrisch PiS 3097/2.2	77669948
	nur elektrisches Oberteil	77536550
⑤⑥	Dichtungssatz für Wartungsanzeiger PiS 3098/2.2 + PiS 3097/2.2	
	NBR	77760300
	FPM	77760317
	EPDM	77760325
nicht dargestellt	Zwischenstück für Elemente bei Pi 230200	76937791

MAHLE Industriefiltration GmbH
Schleifbachweg 45, 74613 Öhringen
Telefon 07941 67-0, Telefax 07941 67-23429
industriefiltration@mahle.com, www.mahle-industriefiltration.com
76349500.03/2012