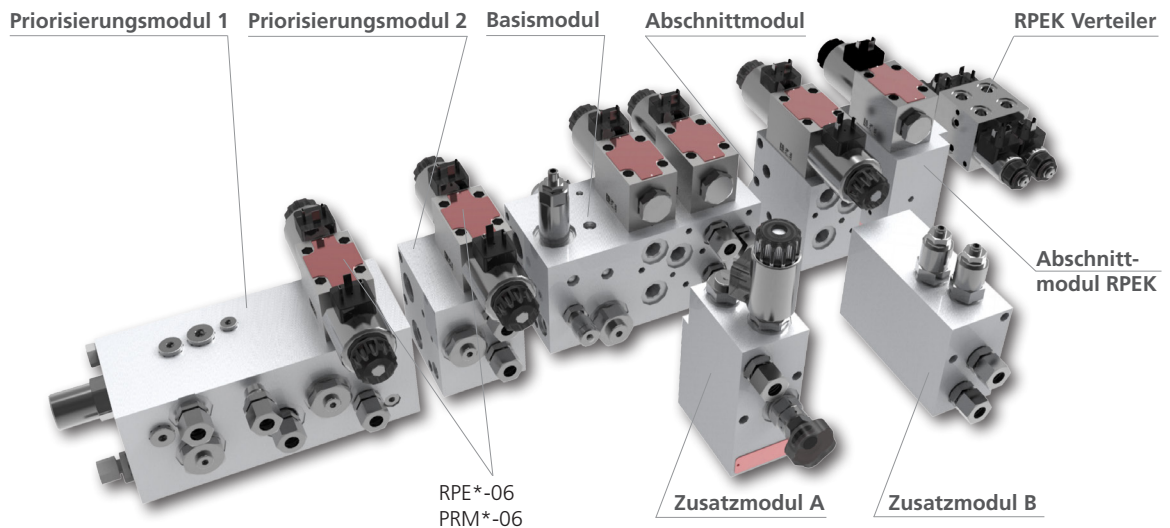


Mögliche Anwendungen

Technische Eigenschaften

- › Modulares Verteilerblocksystem für die Arbeitshydraulik in mobilen Maschinen
- › Ausgelegt für die komplexen und vielseitigen Anforderungen von mobilen Hydrauliksystemen
- › Modulares Konzept basiert auf bestehender und bewährter ARGO-HYTOS Modular- und Einschraubventiltechnologie
- › Standardmodule auf spezifische Anwendungen anpassbar
- › Standardkonfiguration kann mit breiter Auswahl an Modulen erweitert werden
- › Sofort verfügbare Module verkürzen die Entwicklungszeit beim Maschinenhersteller
- › Modularität bietet kurze Lieferzeiten und Flexibilität in der Umsetzung
- › Load-Sensing-Regelung der Druckquelle für jeden Arbeitsabschnitt
- › Jeder Arbeitsabschnitt druckkompensiert für konstante Leistung
- › Flexible Module wie Eingangsblock, Abschnittsblock, Priorisierungsfunktion (z.B. Lenkung) oder Zusatzblöcke
- › Eingangsabschnitt passend für LS Pumpe oder Konstantpumpe
- › Schnittstelle für Modularventile gemäss ISO 4401, DIN 24340 (CETOP 03)

Funktionsbeschreibung

MLS Bausätze werden in hydraulischen Kreisläufen eingesetzt, damit gleichzeitig verschiedene Aktoren mit unterschiedlicher Last bedient werden können. Diese Systeme erfüllen zwei grundsätzliche Funktionen. Einerseits wird der Druckabfall über jeden Abschnitt durch Druckwaagen konstant gehalten, was dazu führt, dass sich der Volumenstrom in jedem Abschnitt unabhängig von der Last einstellt. Andererseits kann mit den Systemen Energie eingespart werden. Die Logikventile im MLS stellen sicher, dass der höchste im System benötigte Druck für einen bestimmten Abschnitt eingestellt wird. Dieses Drucksignal ist mit dem LS Kanal verbunden, welcher zur Regelung der Druckquelle eingesetzt wird. Die Druckquelle kann entweder eine geregelte Pumpe mit LS Steuerung oder eine Konstantpumpe sein. Wird eine Konstantpumpe eingesetzt, steuert das LS Signal die Druckwaage (Pos. 6). Das LS Signal stellt die Druckquelle in Echtzeit auf den benötigten Wert ein. Somit wird keine Energie über ein Druckbegrenzungsventil verschwendet, welches auf den höchsten zu erwartenden Druck eingestellt werden muss.

MLS Bausätze bestehen aus folgenden Modulen
Priorisierungsmodul P1

Ein Modul mit Priorisierungsventil, Druckwaage und einem integrierten Hauptverbraucher in der 1. Priorität.

Priorisierungsmodul P2

Das Modul für den Verbraucher der 2. Priorität wird an das Modul des Verbrauchers der 1. Priorität angebaut.

Basismodul B

Das Eingangsmodul mit Druckwaage regelt einen LS Druck, welcher von den maximal 2 Verbraucherabschnitten abhängt. An die Verbraucherseite lassen sich die Zusatzmodule A oder B anschliessen. Das Basismodul verfügt über eine elektrische Entlastung des LS Signals.

Abschnittmodul S

Das Abschnittmodul wird dann eingesetzt, wenn ein zusätzlicher Verbraucher angeschlossen werden soll. Der Eingangsanschluss des Moduls wird direkt auf das Basismodul angebaut und am Verbraucheranschluss kann eines der beiden Zusatzmodule A oder B angeschlossen werden.

Abschnittmodul SRPEK

Das SRPEK Modul ist dafür ausgelegt zwei oder mehr RPEK1-03 Ventile über Druckwaagen zu verbinden.

Zusatzmodule A und B

Mit diesen Modulen können zusätzliche Funktionen umgesetzt werden, wie zum Beispiel Lasthaltefunktion, elektrische Zylinderentlastung, usw.

Designempfehlungen

Druckbegrenzung und Entlastung der LS Leitung:

Im MLS System gibt es nur eine Druckbegrenzung in der Versorgung P, daher gilt zu beachten, dass die LS Pumpe über ein eigenes Druckbegrenzungsventil in der LS Leitung verfügt. Der Druck in der LS Leitung kann mit dem elektrischen Entlastungsventil zum Tank entlastet werden.

Technische Eigenschaften der Module:

Die spezifischen technischen Werte für Betriebsdruck, Volumenstrom und Temperaturbereich sind konsistent mit den technischen Spezifikationen der empfohlenen Ventile aus dem ARGO-HYTOS Programm.

Betrieb bei tiefen Temperaturen:

Minimale Lagertemperatur: -30 °C (-22 °F)

Minimale Betriebstemperatur: -20 °C (-4 °F)

Die Viskosität der Druckflüssigkeit bei tiefen Temperaturen muss vor allem bei Kaltstarts beachtet werden. Es besteht Kavitationsgefahr. Die Grenzen der Fluidviskosität müssen beachtet und eingehalten werden. Das Datenblatt „Allgemeine Informationen“ GI_0060 (Produkte und Betriebsbedingungen) enthält die entsprechenden Empfehlungen.

- › Um eine sachgemässe Schmierung sicherzustellen, müssen neue Komponenten bei höheren Temperaturen gefüllt werden.
- › Massnahmen für Pumpen, Filter, Zylinder, Getriebe, usw. sind mit den entsprechenden Produzenten abzustimmen.

Aufwärmhinweise:

- › Das System soll auf mindestens -30 °C erwärmt werden, dann den Motor starten
- › Alle Pumpen sind auf die Neutralposition ohne Volumenstrom einzustellen
- › Die Pumpen mindestens 10 min im Leerlauf betreiben
- › Danach die Pumpen langsam schwenken oder im druckreduzierten Modus benützen (max. 50 bar und 50 % Volumenstrom)
- › Alle Systemfunktionen durchtesten, am besten ohne Last
- › Kontinuierlicher Volumenstrom durch alle Komponenten verhindert Temperaturschocks
- › Die maximale Temperaturdifferenz zwischen Druckflüssigkeit und Komponenten sollte max. 20 °C (68 °F) nicht übersteigen
- › Bei Hydromotoren Durchgang zwischen Spül- und Leckölanchluss beachten (erlaubter Gehäusedruck)
- › Das System ist einsatzbereit sobald die Temperatur -20 °C (-4 °F) übersteigt

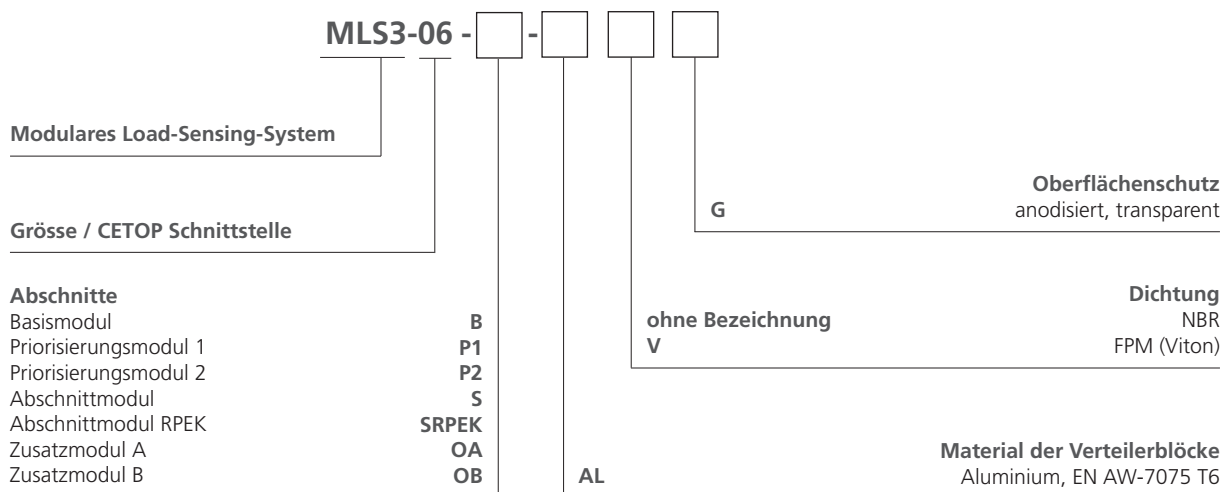
Eingangsmodule (Priorisierungsmodul 1 und Basismodul): Einfluss der verschiedenen Druckwaagen auf den Volumenstrom

Die Steifigkeit der Feder in der Eingangsdruckwaage bestimmt den Volumenstrom im ganzen System. Diese Feder muss steifer sein als die der nachfolgenden Druckwaagen in den Verbraucherabschnitten. Wir empfehlen die Feder so zu wählen, dass der Druck etwa 10 bar über dem gewünschten Druck des grössten Verbrauchers liegt. Die Federrate in den nachfolgenden Druckwaagen sollte so gewählt werden, dass der Druck etwa 2-3 bar unter dem Eingangsdruck liegt. Reduzieren die einzelnen Druckwaagen den Volumenstrom zu früh, ist die gewählte Feder zu schwach.

Anordnung der Module im Komplettsystem:

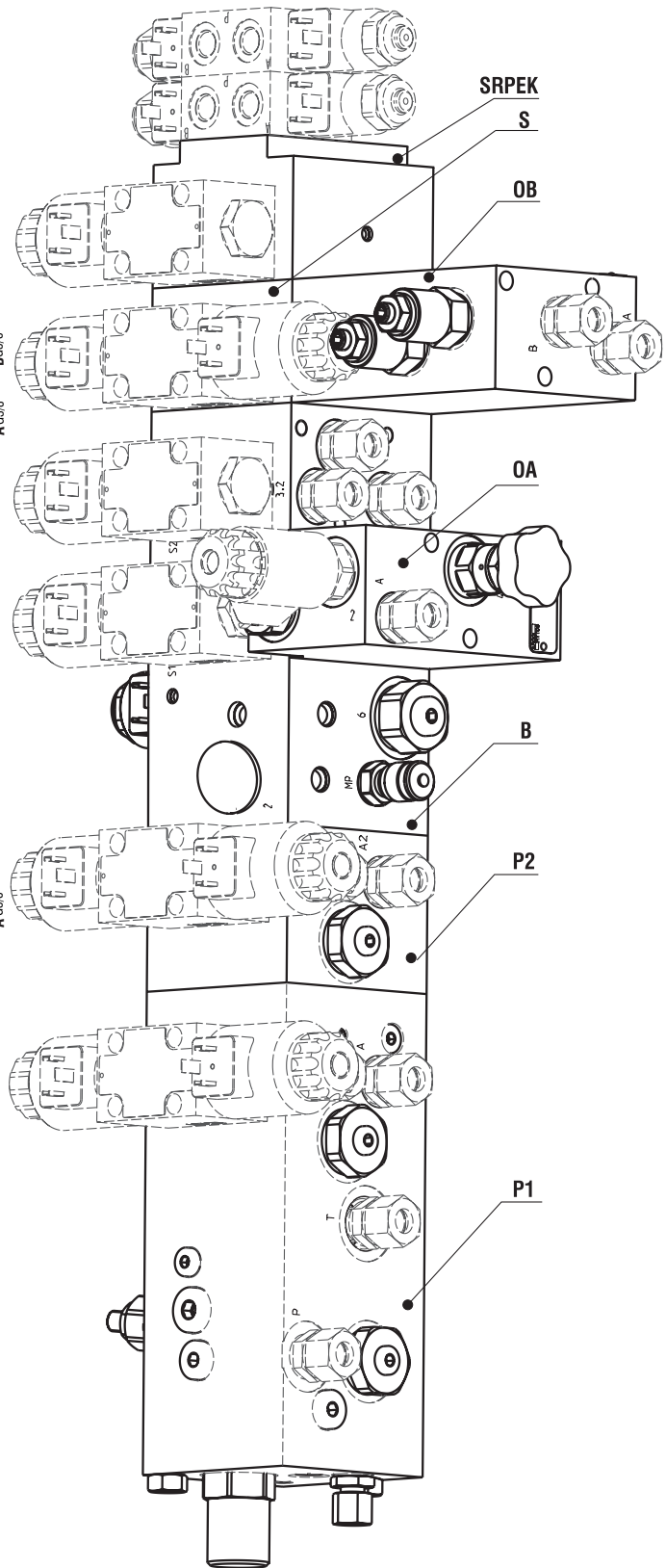
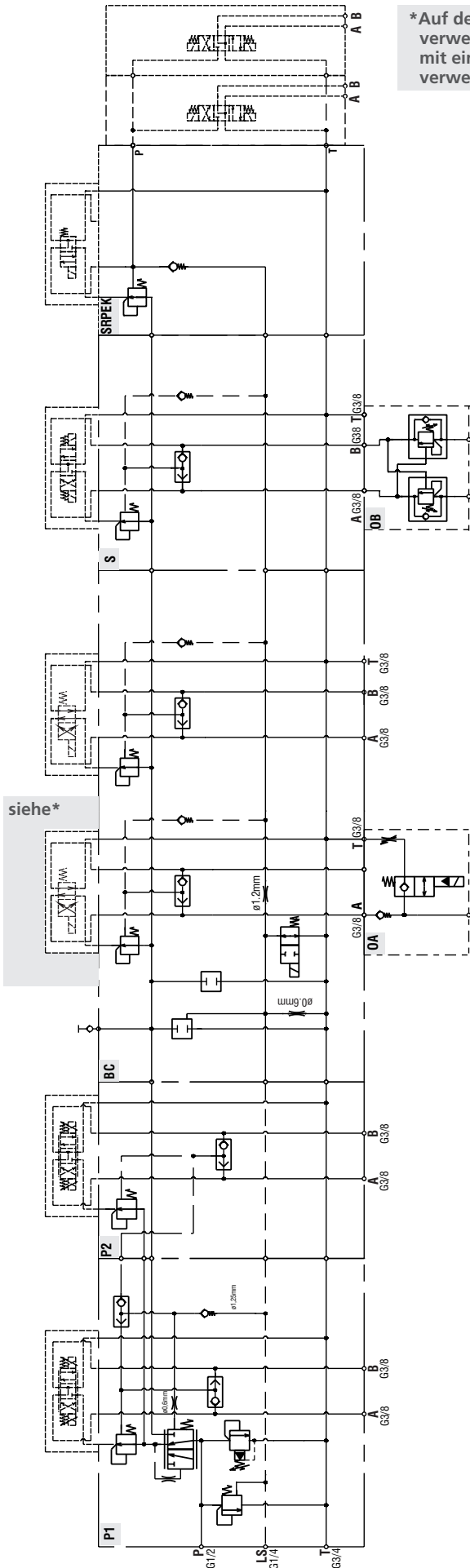
Das Modul (Funktionsmodul) mit dem grössten Volumenstrom muss direkt beim Eingangsmodul installiert werden, kleinere Verbraucher folgen anschliessend. Die kleinsten Verbraucher (z.B. Zylinderfunktionen) sind zu äusserst als RPEK Verteiler aufzubauen.

Bestellschlüssel



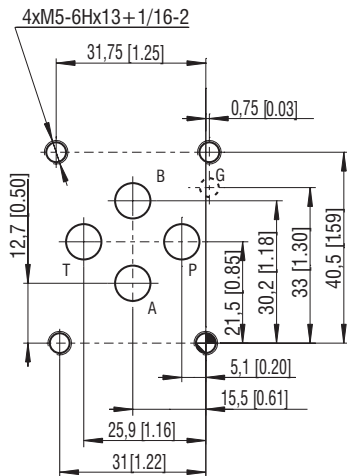
Die Module werden separat bestellt.
 Alle Module werden nur mit den für die Funktion notwendigen Ventile geliefert.
 Die Wahl der Ventile sind von der eigentlichen Funktionsweise abhängig und sind separat zu bestellen.
 Erhältlich sind auch komplett zusammengebaute MLS Systeme als Fertiglösung.
 Auskunft über Spezifikationen, Identifikation und Machbarkeit erteilt der technische Support.

*Auf der Seite A, wo ein OA Block verwendet wird, ein CETOP Ventil mit einem Stellmagneten verwenden



Technische Daten

ISO 4401-03-02-0-05



Anschlüsse P, A, B, T max. \varnothing 7.5 mm (0.29 in)

Schnittstelle für modulare Ventile		06 (D03)
Max. Betriebsdruck (Al)	bar (PSI)	250 (3626)
Max. Volumenstrom	l/min (GPM)	100 (26.4)
Anschlussgewinde		T ... G3/4
		P ... G1/2
		A, B, P ... G3/8
		LS ... G1/4
Masse (Al)	B	5.3 (11.68)
	P1	6.0 (13.23)
	P2	2.0 (4.41)
	S	1.55 (3.42)
	SRPEK	1.68 (3.70)
	OA	2.2 (4.85)
	OB	2.4 (5.29)

Gewindestifte

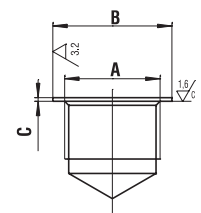
Gewindestifte / Schrauben MLS3-06

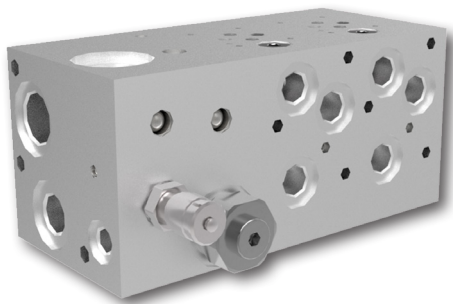
Modulkombination	Gewindestift (Al)	Bestellnummer	Zusatzmodule	Schrauben DIN 912-10.9
OA (M8)	M8x127	20204400	OA	M8x110 + Scheibe + Federscheibe
OB (M8)	M8x171	20205000	OB	M8x160 + Scheibe + Federscheibe
B+P1	M10x270	24607700	B+S (or B+SRPEK)	M10x80 + Scheibe + Federscheibe
B+P1+P2	M10x350	23701400	Schrauben, Muttern und Scheiben werden nicht geliefert.	
B+2S	M10x160	23704300		
B+3S	M10x220	auf Verlangen		
B+4S	M10x280	23710100		
B+5S	M10x340	auf Verlangen		

Gewindestifte sind in der Lieferung nicht enthalten aber sie können bestellt werden.

Gewindelöcher für MLS3-06

	Abmessungen in Millimeter (Inch)									
	G1/8		G1/4		G3/8		G1/2		G3/4	
A										
B	15.45	(0.608)	20.7	(0.815)	27.1	(1.067)	34.5	(1.358)	39	(1.535)
C	1.3	(0.051)	2	(0.079)	2	(0.079)	2	(0.079)	2	(0.079)
O-Ring (NBR)	12.42x1.78		15.54x2.62		22.22x2.62		29.82x2.62		34.59x2.62	
Bestellnummer	20130000		20150600		20146300		19906700		20149200	

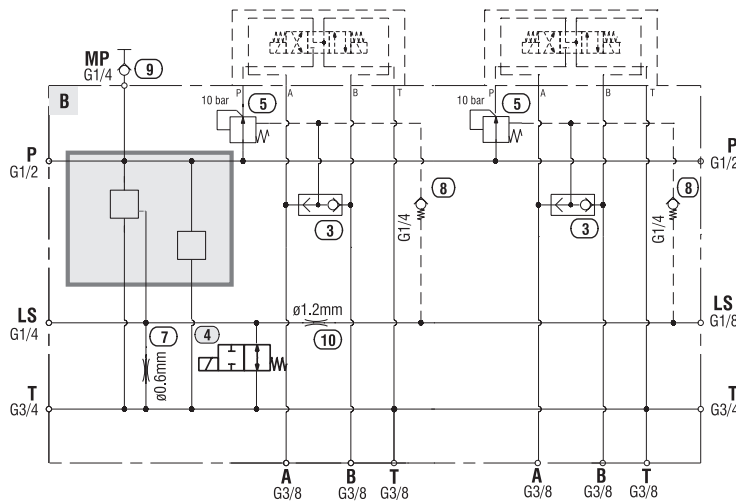




Beschreibung

Das Eingangsbasismodul mit Druckwaage hält einen LS Druck aufrecht, welcher von den Verbrauchern abhängt. Dies stellt sicher, dass immer der höchste benötigte Druck von der LS Pumpe bereitgestellt wird.

Wenn keine Verbraucher aktiv sind, fließt druckloser Volumenstrom zur Druckwaage. Auf der einen Seite können Priorisierungsmodule, auf der anderen Abschnittmodule angebaut werden. Das Eingangsbasismodul MLS3-06-B* beinhaltet zwei Verbraucherabschnitte auf welchen Ventile mit Unterplattenschnittstellen gemäss ISO 4401, DIN 24340 (CETOP 03) aufgebaut werden können.



MLS3-06-B beinhaltet: Bestellnummer => 33985000

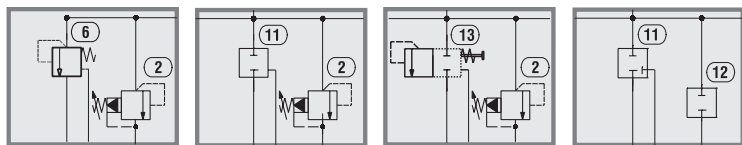
Pos.	Beschreibung	Typ	Stk	Bestellnummer
1	Verteilerblock		1	32035101
3	Wechselventil	LV2-043	2	28944700
5	Druckwaage	TV2-102/S1C-A	2	15959501
7	Blende	M6-060	1	27380600
8	Rückschlagventil	VJO1-06/SG002-1	2	15949400
9	Minimes	2103-01-18.00 G1/4	1	20424800
10	Blende	M6-120	1	18181600



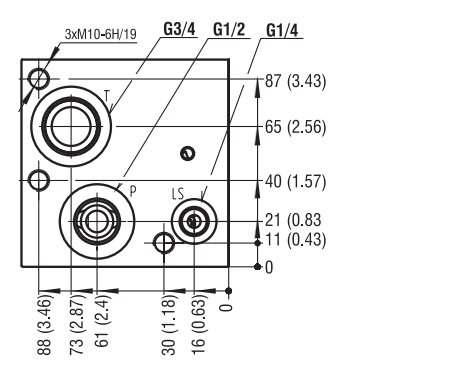
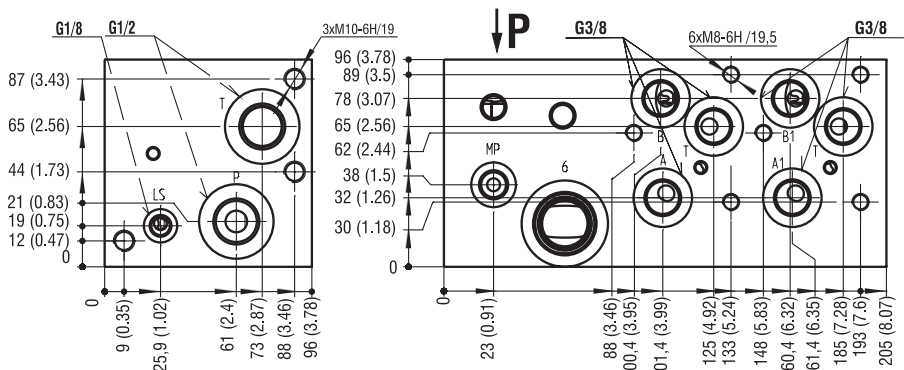
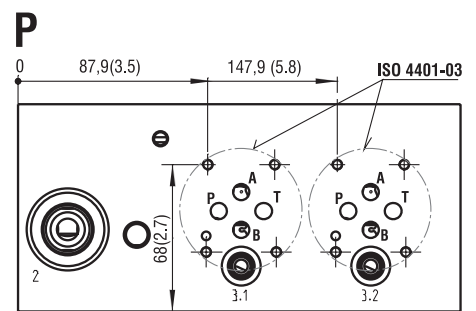
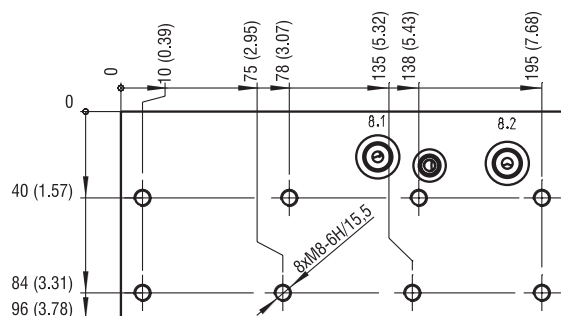
Grau hinterlegte Ventile nicht im Lieferumfang enthalten wenn MLS3-06-B bestellt wird. Ventilkombination hängt von Versorgung ab.

Folgende **empfohlene** Teile separat bestellen: Datenbl./Bestellnr.

2	Druckbegrenzungs-v.	SR4A-B2/H35S-A	1	HD 5065
4	2/2 Wegeventil	SD2E-A2/H2I11-A	1	HD 4040
	Spule	C19B*	1	HD 8007
6	Druckwaage	TV2-103/S2C-A	1	22747901
11	Stopfen	SCP-QM3/XXX-A	1	24493100
12	Stopfen	SCP-B2/XX-A	1	19356300
13	Druckwaage	TV2-103/S14F	1	34637900



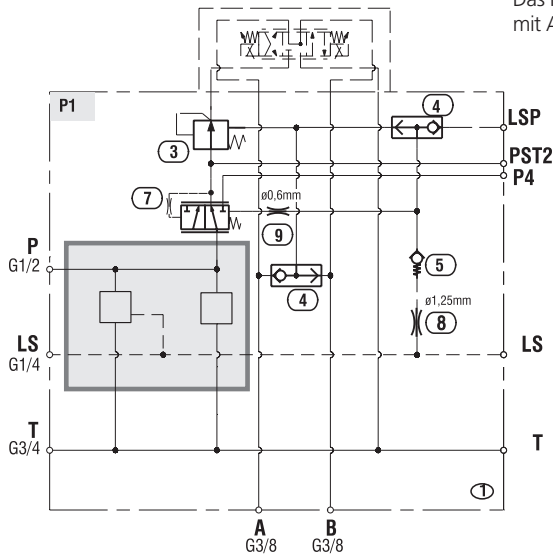
Konstantpumpe Load-Sensing-Pumpe Schaltbare Konstantpumpe und Load-Sensing-Pumpe MLS3-06-B in Kombination mit MLS3-06-P1 (P2)





Beschreibung

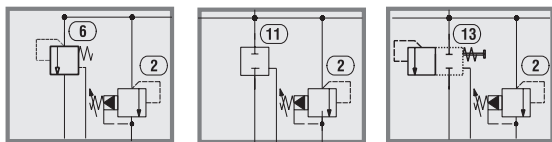
Das Eingangsmodul mit Priorisierungsventil und einem integrierten Hauptverbraucher bedient Verbraucher in erster und zweiter Priorität und danach in weiteren Abschnitten. Typischerweise sind dies in Priorität 1 die Lenkung (offene oder geschlossene Mittelstellung) und in Priorität 2 die Arbeitshydraulik. Volumenstrom in den Prioritätsverbrauchern wird durch eine Druckwaage sichergestellt. In dritter Priorität kann ein weiterer Verbraucher in Proportionalanordnung bedient werden. Die Versorgung und der Überdruckschutz wird durch eine Druckwaage mit integrierter Druckbegrenzungsfunktion des Anschlusses P gewährleistet. Sind keine Verbraucher aktiv, fließt druckloser Volumenstrom gemäss Einstellung der Druckwaage. Zusätzliche Module können beidseits angebaut werden. Das Modul MLS3-06-P1* beinhaltet einen priorisierten Verbraucherabschnitt mit Anbauschrittstelle gemäss ISO 4401, DIN 24340.



MLS3-06-P1 beinhaltet:		Bestellnummer => 33984800		
Pos.	Beschreibung	Typ	Stk	Bestellnummer
1	Verteilerblock		1	34344400
4	Wechselventil	LV2-043	2	28944700
5	Rückschlagventil	VJO1-06/SG002-1	1	15949400
3	Druckwaage	TV2-102/S1C-A	1	15959501
7	Priorisierungsventil	EC12-42-0-N-160	1	30936800
8	Blende	M6-125	1	30666200
9	Blende	M6-060	1	27380600
		12.42x1.78	1	20130000
	O-Ringe	15.54x2.62	2	20150600
		29.82x2.62	1	19906700
		34.59x2.62	1	20149200

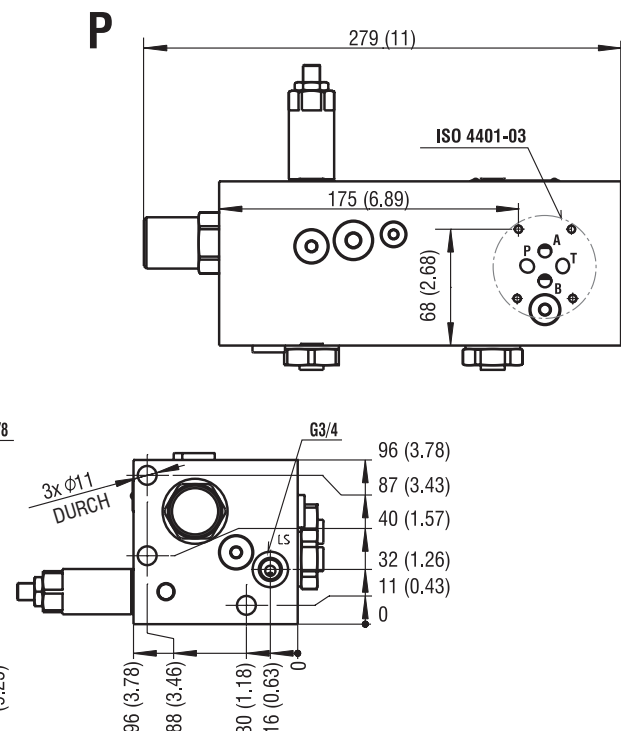
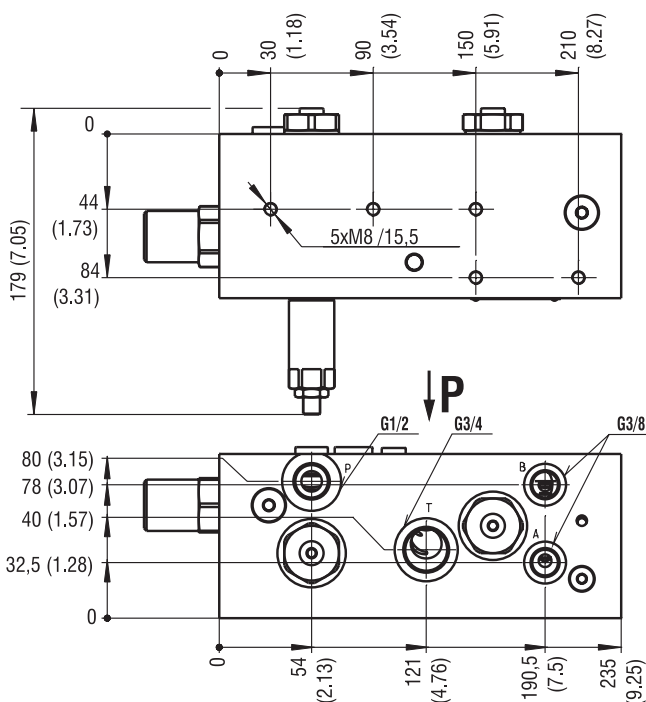


Grau hinterlegte Ventile nicht im Lieferumfang enthalten wenn MLS3-06-P1 bestellt wird. Ventilkombination hängt von Versorgung ab.



Konstantpumpe Load-Sensing-Pumpe Schaltbare Konstantpumpe und Load-Sensing-Pumpe

Folgende empfohlene Teile separat bestellen:			Datenblatt/Bestellnr.
2	Druckbegrenzungs-v.	SR4A-B2/H35S-A	1 HD 5065
6	Druckwaage	TV2-103/S2C-A	1 22747901
11	Stopfen	SCP-QM3/XXX-A	1 24493100
12	Stopfen	SCP-B2/XX-A	1 19356300
13	Druckwaage	TV2-103/S14F	1 34637900

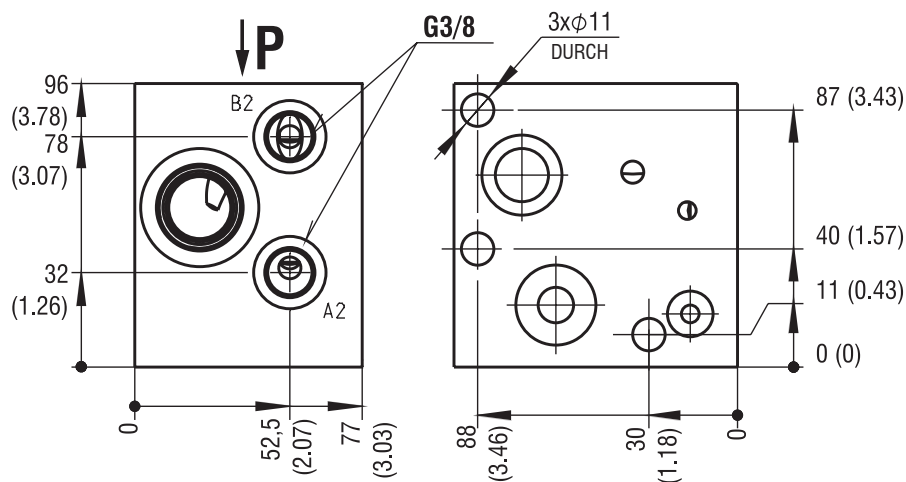
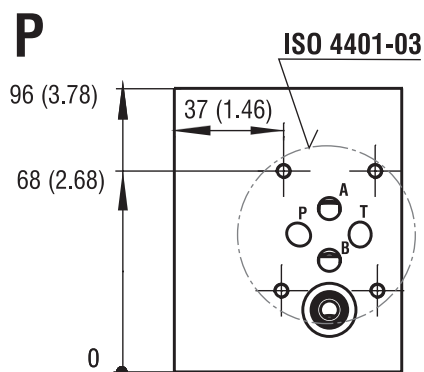
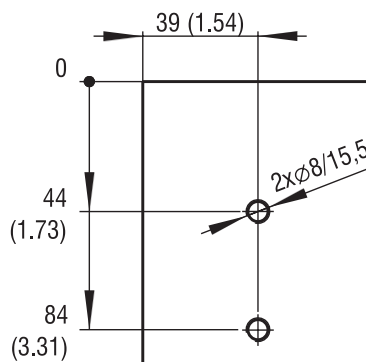
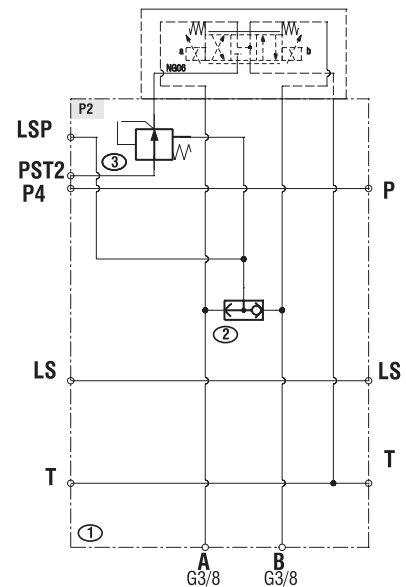



Beschreibung

Mit dem Priorisierungsmodul 2 und dem Abschnittblock „S“ lässt sich ein Ein/Aus- oder Proportionalverbraucher ansteuern, je nach Ventilwahl.
 Das Priorisierungsmodul 2 erweitert das Priorisierungsmodul 1, der Abschnittblock „S“ erweitert den Grundblock. Sie werden eingesetzt wenn ein zusätzlicher Aktor betätigt werden muss. Abschnitte sind immer mit 2-Wege-Druckwaagen kompensiert. Das LS Signal wird über das Rückschlagventil zurückgeführt.

Hinweise: Die beiden Module sind nicht mit sich selbst austauschbar.

MLS3-06-P2 beinhaltet:		Bestellnummer ⇒ 33984900		
Pos.	Beschreibung	Typ	Stk	Bestellnummer
1	Verteilerblock		1	34338400
2	Wechselventil	LV2-043	1	28944700
3	Druckwaage	TV2-102/S1C-A	1	15959501
	O-Ringe	12.42x1.78 22.22x2.62	1 2	20130000 20146300





Beschreibung

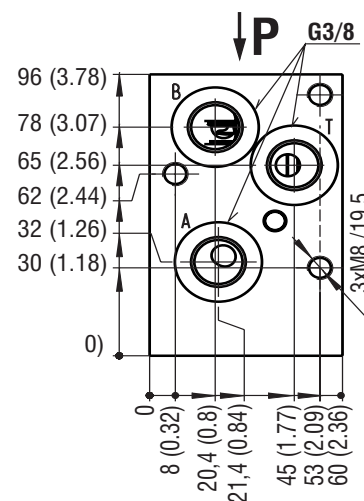
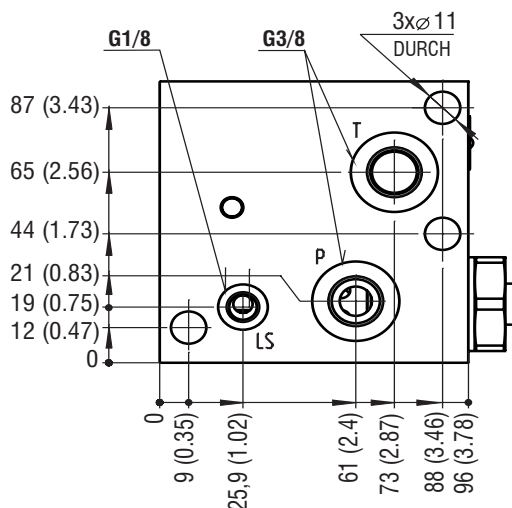
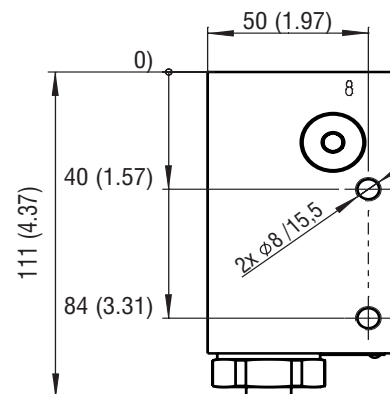
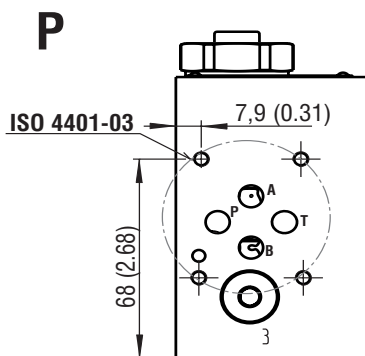
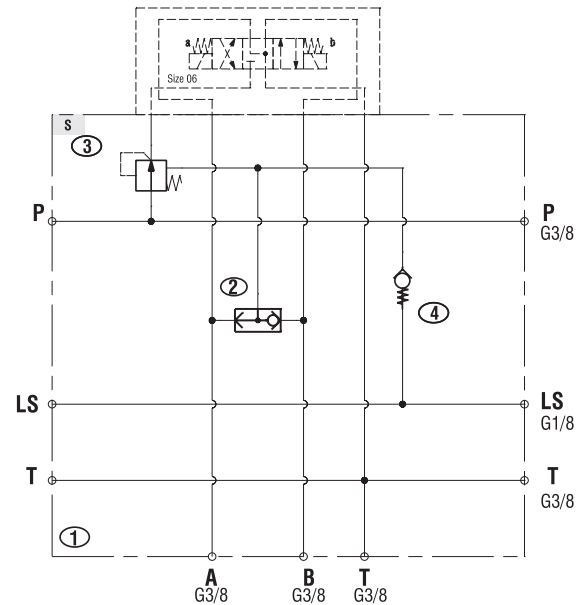
Mit dem Priorisierungsmodul 2 und dem Abschnittblock „S“ lässt sich ein Ein/Aus- oder Proportionalverbraucher ansteuern, je nach Ventilwahl.

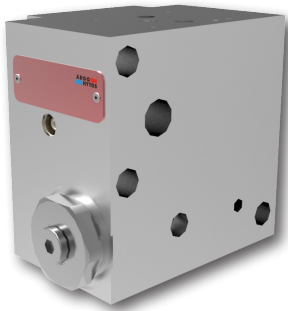
Das Priorisierungsmodul 2 erweitert das Priorisierungsmodul 1, der Abschnittblock „S“ erweitert den Grundblock. Sie werden eingesetzt wenn ein zusätzlicher Aktor betätigt werden muss.

Abschnitte sind immer mit 2-Wege-Druckwaagen kompensiert. Das LS Signal wird über das Rückschlagventil zurückgeführt.

Hinweise: Die beiden Module sind nicht mit sich selbst austauschbar.

MLS3-06-S beinhaltet:		Bestellnummer => 31788001		
Pos.	Beschreibung	Typ	Stk	Bestellnummer
1	Verteilerblock		1	32032101
2	Wechselventil	LV2-043	1	28944700
3	Druckwaage	TV2-102/S1C-A	1	15959501
4	Rückschlagventil	VJO1-06/SG002-1	1	15949400
	O-Ringe	12.42x1.78	1	20130000
		22.22x2.62	3	20146300
		29.82x2.62	2	19906700



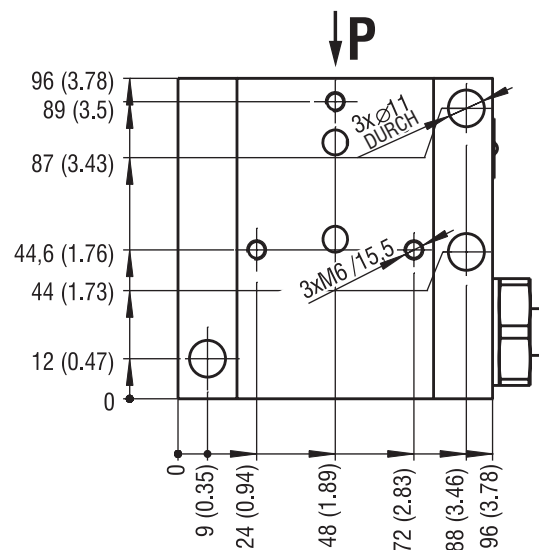
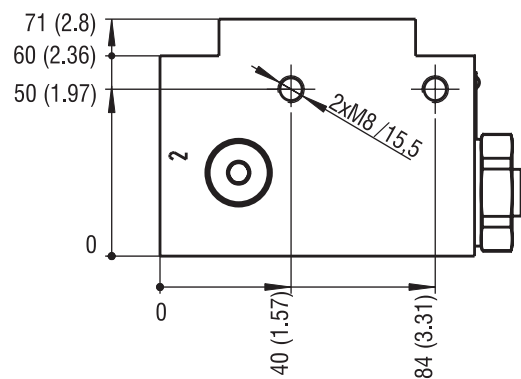
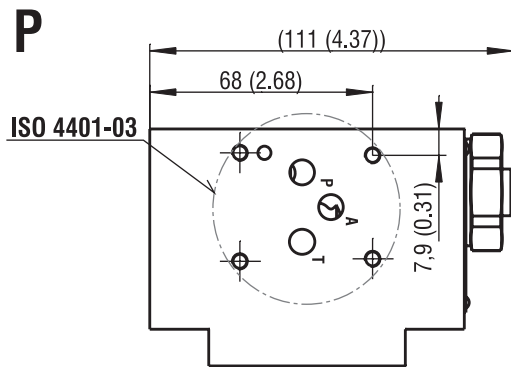
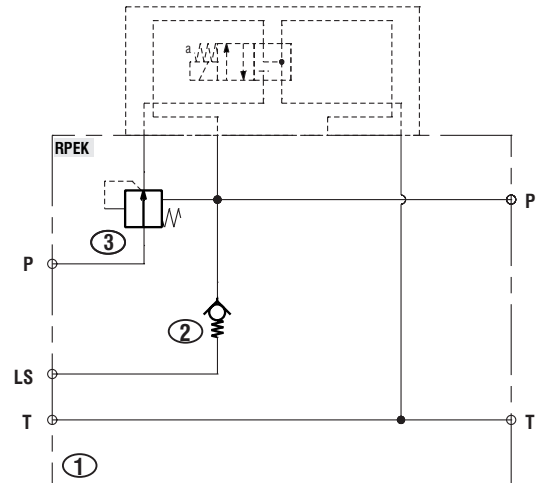


Beschreibung

Abschnittmodul SRPEK

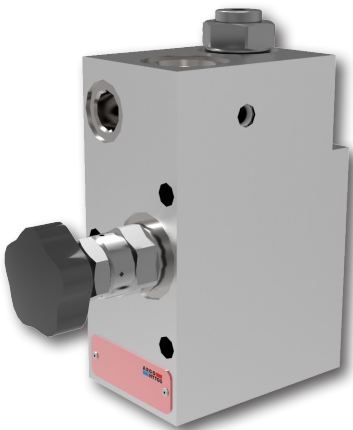
Die SRPEK Module sind dafür bestimmt zwei oder mehr RPEK1-03 Ventile mit Druckwaagen zu verbinden.

MLS3-06-SRPEK beinh.:		Bestellnummer ⇒ 31788101		
Pos.	Beschreibung	Typ	Stk	Bestellnummer
1	Verteilerblock		1	32027801
2	Rückschlagventil	VJ01-06/SG002-1	1	15949400
3	Druckwaage	TV2-102/S1C-A	1	15959501
	O-Ringe	12.42x1.78	1	20130000
		22.22x2.62	3	20146300
		29.82x2.62	2	19906700



MLS3-06

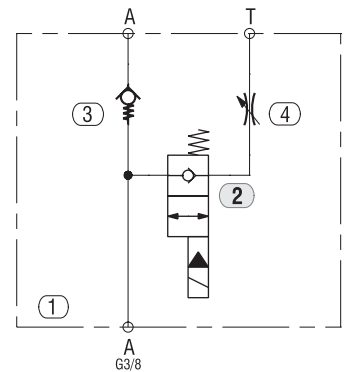
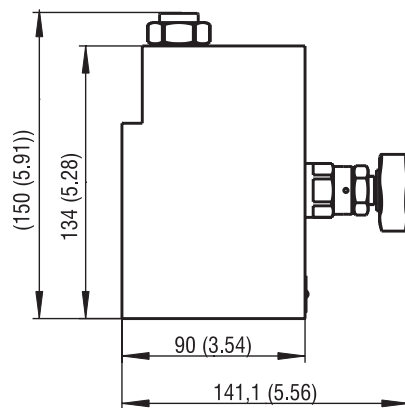
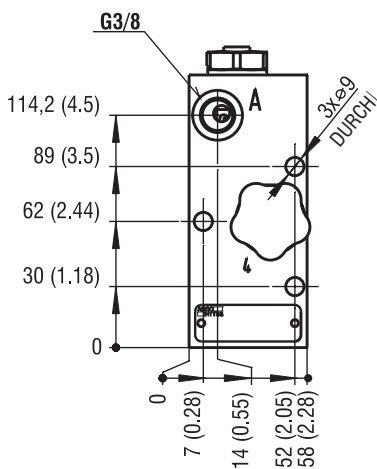
MLS3-06-OA(OB)*/* Modulares Load-Sensing-System - Zusatzmodul



Beschreibung

OA (OB) ist ein Zusatzmodul, welches am Abschnittausgang angebaut wird. CETOP Ventile mit nur einem Stellmagnet auf Seite A, falls Block OA verwendet - siehe Seite 3.

MLS3-06-OA beinhaltet:		Bestellnummer => 31787700		
Pos.	Beschreibung	Typ	Stk	Datenblatt/ Bestellnr.
1	Verteilerblock		1	32032900
3	Rückschlagventil	SC1F-B2/H005	1	27835000
4	Nadeldrosselventil 7/8"UNF	SF21M-B2/H4	1	27853600
	O-Ringe	22.22x2.62	3	20146300
Folgende empfohlene Teile separat bestellen:				
2	2/2-Wegeventil	SD3E-B2/H2L2M9	1	HD 4063
	Spule	C22B*	1	HD 8007



MLS3-06-OB beinhaltet:		Bestellnummer => 33985100		
Pos.	Beschreibung	Typ	Stk	Bestellnummer
1	Verteilerblock		1	34336100
2	Senkbremseventil	SO5A-Q3/15	2	15628200
	O-Ring	22.22x2.62	3	20146300

