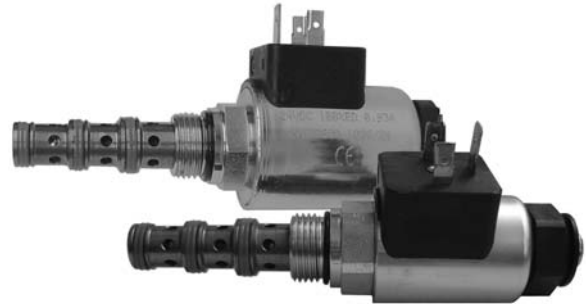
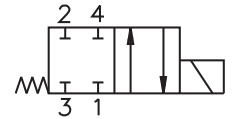


- Gehärtete und exakte Arbeitsteile
- Hohes Strömungsvolumen
- Hohe übertragene Hydraulikleistung
- Breites Angebot an manueller Notbetätigung
- Alle Arbeitsanschlüsse voll druckbelastbar
- Große Auswahl an Verbindungstypen der Kolben
- Austauschbarkeit der elektromagnetischen Spule aller Ventile der Reihe SDE\*A



## Konstruktions- und Funktionsbeschreibung

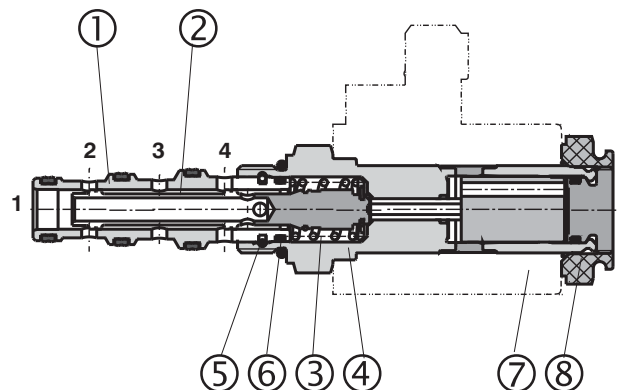
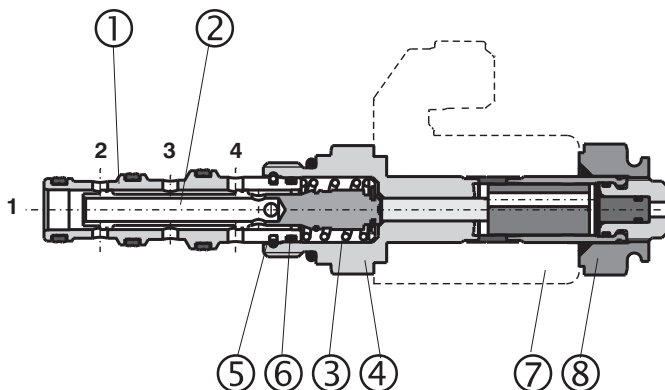
Das direktgesteuerte 4/2-Wege-Schieberventil steuert vorwiegend die Start- und Stoppfunktion und Richtung von Volumenströmen. Das Ventil besteht im Wesentlichen aus einer Ventilhülse (1), einem Steuerkolben (2), einer Rückstellfeder (3), einem Einschraubteil mit Betätigungssystem (4) und einer auf dieses Betätigungssystem aufgesetzten Magnetspule (7). Die Ventilhülse ist im Schraubteil anhand eines Drahrings (5) verankert und mit einem Dichtring (6) abgedichtet. Diese Konstruktion eliminiert die Wirkung vom Anzugsmoment auf die Formänderung der Ventilhülse. Die Gleichspannung-Magnetspulen sind für Versorgungsspannungen von 12V und 24V lieferbar. Für Anwendungen mit Wechselspannung von 120V/ 60 Hz

oder 230V/ 50 Hz sind für die Magnetspulen C14 in der zusätzlichen Leitungsdose entsprechende Gleichrichter verfügbar. Bei den High performances magnet-spulen C19 sind in der Wechselstromausführung die Gleichrichter im Steckersockel integriert. Durch Lösen der Befestigungsmutter (6) kann die Magnetspule gewechselt oder um 360° gedreht werden. Der Ventilkörper ist verzinkt.

**Hinweis :** Die Ventile werden ohne Magnetspulen geliefert. Die Magnetspule, Stecker und das Gehäuse für einen Einbau in die Rohrleitung sind getrennt zu bestellen.

Light line

High performance



# Typenschlüssel

**SD2E-A4** /

**4/2-Wege-Schieberventil  
elektromagnetisch betätigt**

Light line  
High performance

**Kolbentyp**  
siehe Tabelle der Schaltzeichen

ohne Bezeichnung  
**V**

**Dichtung**  
NBR  
FPM (Viton)

**L**  
**H**

ohne Bezeichnung  
**M5**  
**M9**

**Handnotbetätigung**  
Standard  
Schraube mit Innensechskant  
ohne Handnotbetätigung

Solenoid coil, terminal box and body for line mounting have to be ordered separately. For selection of solenoid coil and terminal box type use catalogue HA 8007. For selection of valve body for in-line mounting use catalogue HA0018.

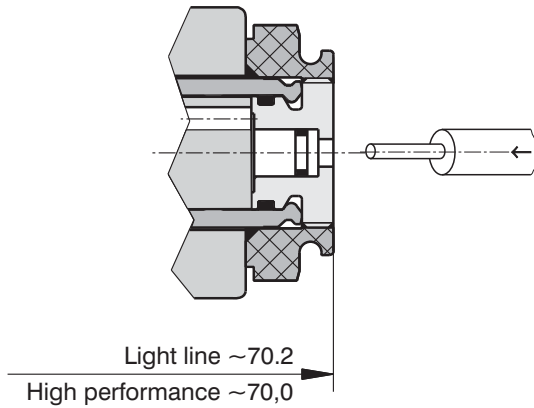
## Tabelle der Schaltzeichen

Bezeichnung	Kolbentyp	Übergangsstellung	Bezeichnung	Kolbentyp	Übergangsstellung
2Z51			2X21		
2Z11			2R21		
2Y11			* nur für High performance		

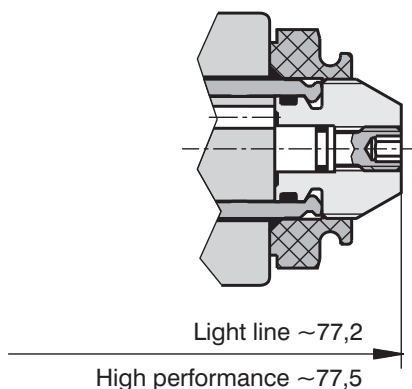
## Handnotbetätigung

Maßangaben in mm

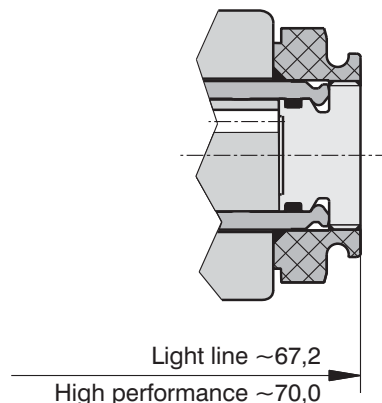
ohne Bezeichnung - Standard



Bezeichnung **M5** - Betätigung durch Hineindrehen der Innensechskantschraube, Innensechskant 2,5



Bezeichnung **M9** - ohne Handnotbetätigung



# Kenngrößen

		Light line	High performance
Einschraubgewinde		3/4-16 UNF - 2B	
Max. Volumenstrom	l/min	20	30
Max. Betriebsdruck	bar	250	350
Druckverluste	bar	siehe $\Delta p$ -Q Kennlinien	
Druckflüssigkeit		Mineralöl (HL, HLP) nach DIN 51 524	
Flüssigkeitstemperaturbereich	°C	-20 bis +60	-20 bis +80
Umgebungstemperatur, max.	°C	-20 bis +50	-20 bis +80
Viskositätsbereich	mm <sup>2</sup> /s	10 ... 500	
Erforderliche min. Ölreinheit		Nach ISO 4406 (2006), Klasse 21/18/15	
Spulengruppe <sup>1)</sup>		C14B	C19B
Zulässige Toleranz der Nennspannung	%	AC,DC ±10	AC, DC ±15
Max. Schalthäufigkeit	Schalt./h	15 000	
Einschaltdauer	%	100	
Lebensdauer / Schaltzyklen		10 <sup>7</sup>	
Schutzart gemäß EN 60529 <sup>1)</sup>		IP 67 (IP 65)	
Anzugsmoment des Ventils	Nm	30+2	
Anzugsmoment der Kunststoffmutter	Nm	3 + 1	3+1
Masse ohne Spule	kg	0,15	0,20
Einbaulage		beliebig	

<sup>1)</sup> siehe Datenblatt Spulen HD 8007

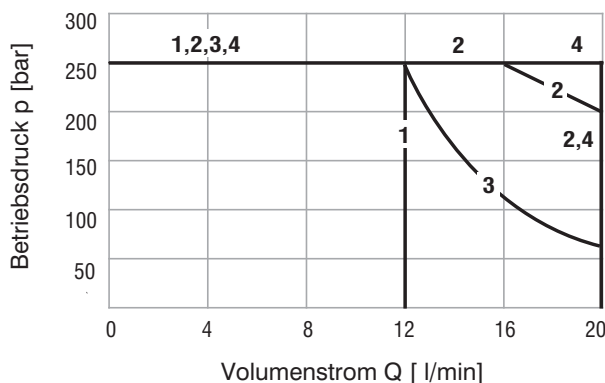
## p-Q Kennlinien

gemessen bei  $v = 32 \text{ mm}^2/\text{s}$

Grenzkurven der maximalen, vom Wegeventil übertragenen Hydraulikleistung. Entsprechende Kolbensymbole - siehe Tabelle der Schaltzeichen..

### Light line

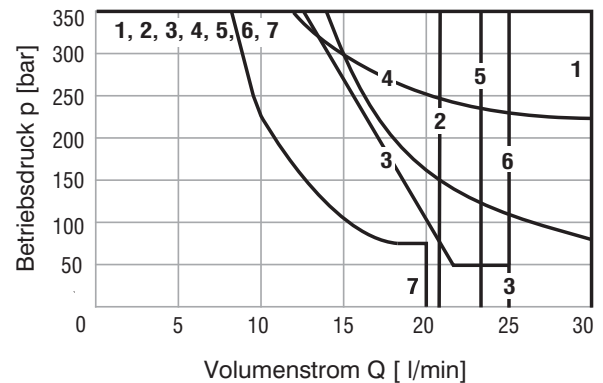
Öl 60°C / Umgebung 50° C  
Spannung Un-10% [V] 24VDC



	Kolbentyp	Volumenstrom
1	2Z11	3→2, 4→1
2	2Z51	3→4, 2→1
3	2R21	3→2, 4→1
4	2R21	3→4, 2→1
4	2X21, 2P51	3→4, 2→1

### High performance

Öl 80°C / Umgebung 50°C  
Spannung Un-10% [V] 24VDC



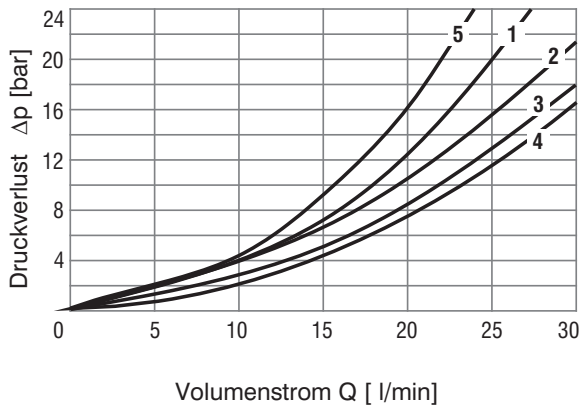
	Kolbentyp	Volumenstrom
1	2Z51	3→4, 2→1
2	2Z11	3→2, 4→1
3	2R21	3→2, 4→1
4	2X21	3→4, 2→1
5	2X21	3→2, 4→1
1	2R21	3→4, 2→1
6	2Y11	3→2, 4→1
7	2C51	3→1

# Δp-Q Kennlinien

gemessen bei  $v = 32 \text{ mm}^2/\text{s}$

Druckverlust Δp in Abhängigkeit vom Volumenstrom.

Light line + High performance

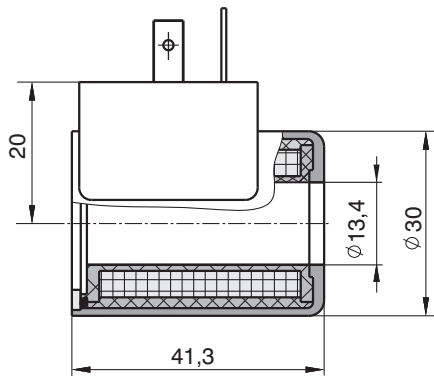


	Kolbentyp	Volumenstrom
1	2Z11	4→1
1	2R21	2→1
2	2Z11	3→2
2	2Z51	2→1
2	2X21	3→4, 4→1
2	2R21	3→2
3	2Z51	3→4
3	2R21	3→4
3	2Y11	3→2 4→1
4	2X21	3→2 2→1
4	2C51	3→2, 4→1
5	2R21	4→1
5	2C51	3→1

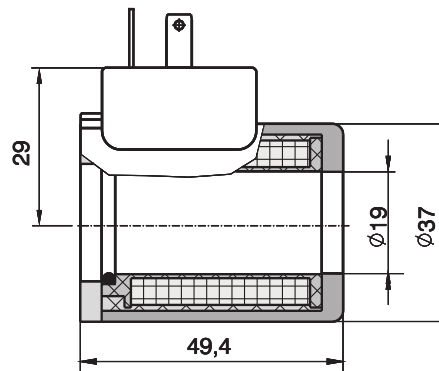
## Kurzauswahl: Spulen

Maßangaben in mm

Spule für Light line  
C14B



Spule für High performance  
C19B



**Hinweis:**

- Kurzauswahl: Spulen komplette Auswahl der Spulen für SD2E-A4 sowie weitere Informationen über Spannung, Schutzart, Stecker, Löschdioden oder Gleichrichter siehe Spulendatenblatt HD 8007.

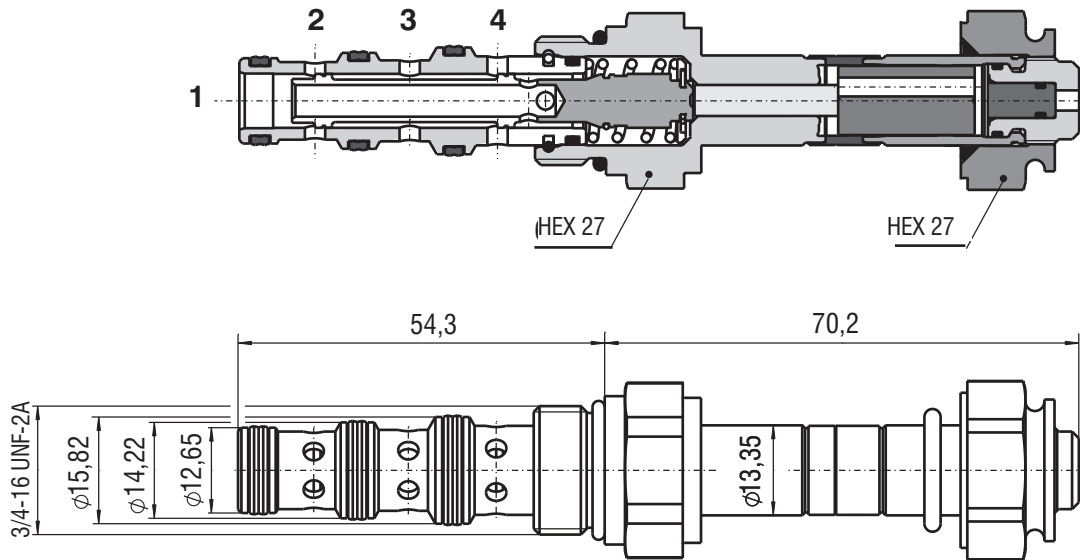
Spannung	Stecker	Light line	High performance
		SD2E-A4 / L ... Typencode	SD2E-A4 / H... Typencode
12 VDC	EN 175301-803-A	C14B-01200E1-6,55NA	C19B-01200E1-7,1NA
24 VDC	EN 175301-803-A	C14B-02400E1-26,2NA	C19B-02400E1-28,8NA
12 VDC	AMP Junior Timer	C14B-01200E3A-6,55NA	C19B-01200E3-7,16NA
24 VDC	AMP Junior Timer	C14B-02400E3A-26,2NA	C19B-02400E3-28,8NA
120 VAC	EN 175301-803-A mit integriertem Gleichrichter	-	C19B-12060E5-527NA
230 VAC	EN 175301-803-A mit integriertem Gleichrichter	-	C19B-23050E5-2065NA
120 VAC*	EN 175301-803-A (mit Gleichrichter)	C14B-10600E1-536NA	C19B-10600E1-527NA
230 VAC*	EN 175301-803-A (mit Gleichrichter)	C14B-20500E1-2476NA	C19B-20500E1-2065NA

\* Für Spannungsversorgung von 120 VAC und 230 VAC ist es erforderlich, eine Leitungsdose mit Gleichrichter einzusetzen!

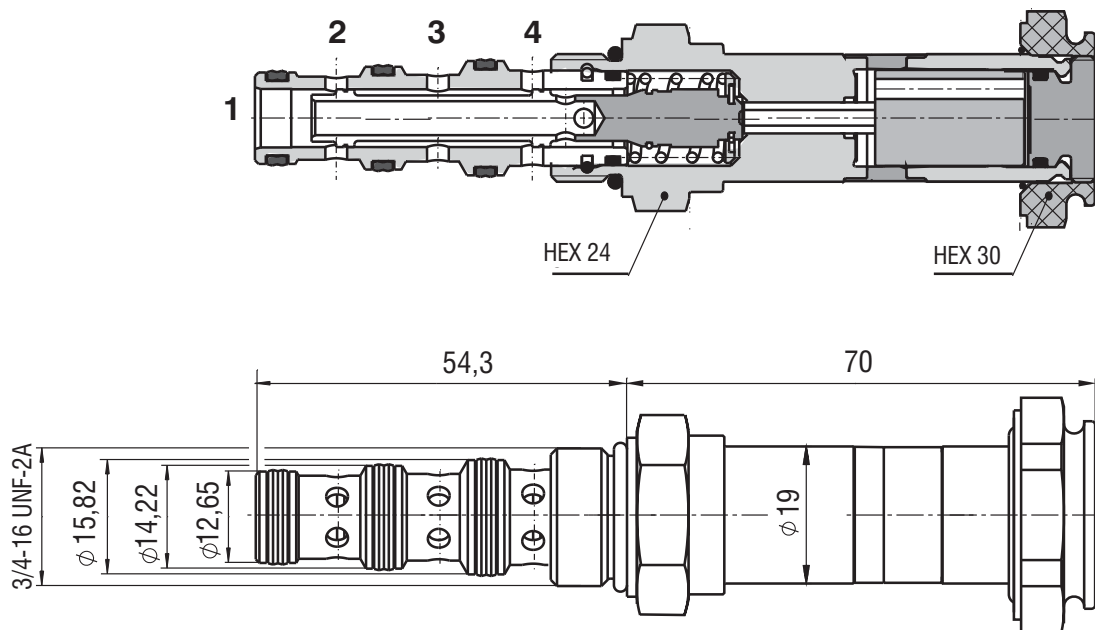
# Geräteabmessungen

Maßangaben in mm

## Light line

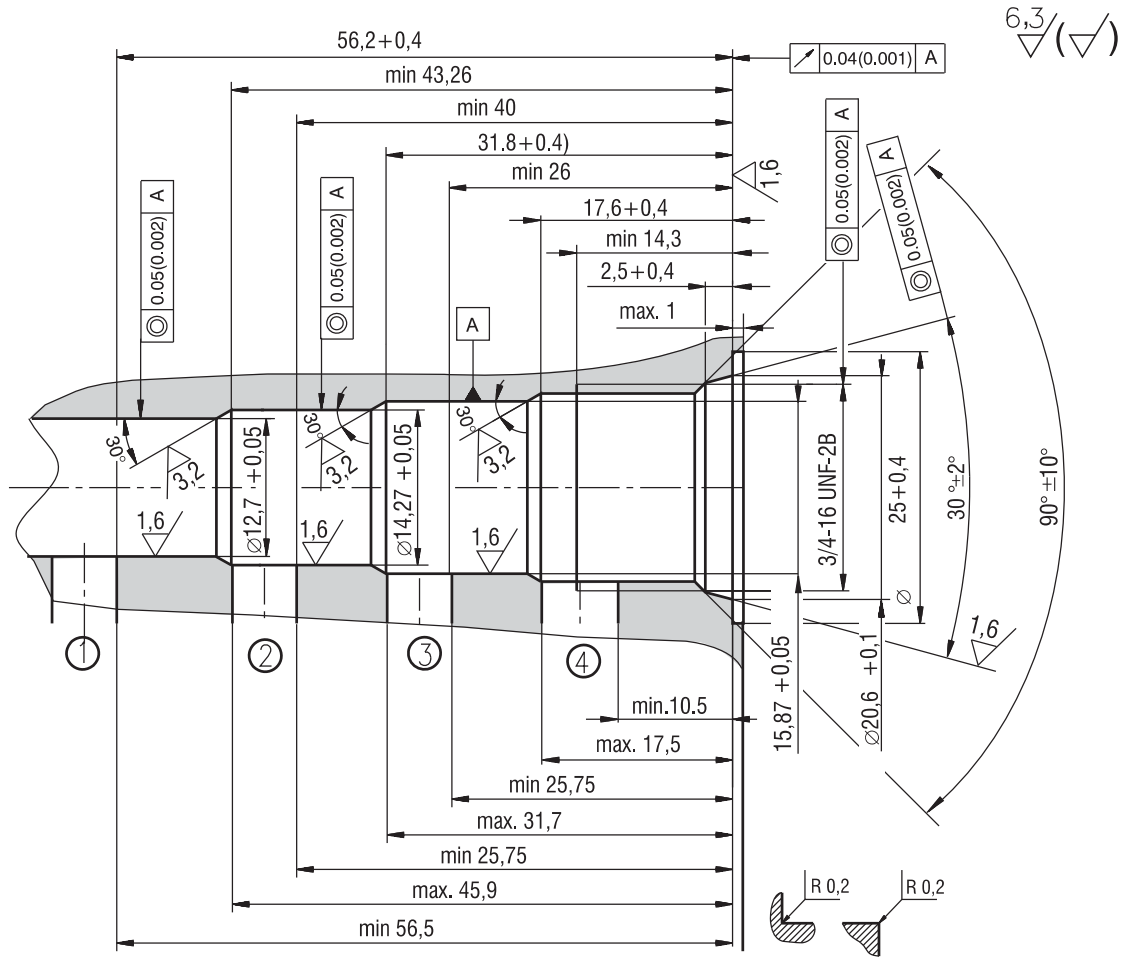


## High performance



# Formbohrung

Maßangaben in mm



## Ersatzteile

### Dichtungssatz für Light line- und Hochleistungsventil

Dualeal - PU	O-Ring - NBR	O-Ring - Viton	Bestellnummer
10,3 x 12,7 x 3,1 (1St)	17 x 1,8 (1 St)	-	20777300
11,87 x 14,27 x 3,1 (1St)			
13,4 x 15,87 x 3,1 (1St)			
10,3 x 12,7 x 3,1 (1St)	-	17,17 x 1,78 (1St)	20777400
11,87 x 14,27 x 3,1 (1St)			
13,4 x 15,87 x 3, (1St)			

### Befestigungsmutter der Spulen + Dichtungsring für Light line

Mutterausführung	O-Ring - Viton	Bestellnummer
Standardmutter	12,3 x 2,4(1St)	20776900

### Befestigungsmutter der Spulen + Dichtungsring für High performance

Mutterausführung	O-Ring - Viton	Bestellnummer
Standardmutter	20 x 2,5 (1St)	20777000

## Hinweis

- Die Verpackungsfolie ist recyclingfähig.
- Die angegebenen Daten dienen allein der Produktbeschreibung und sind nicht als zugesicherte Eigenschaften im Rechtssinne zu verstehen.

ARGO-HYTOS s.r.o. CZ - 543 15 Vrčlabí  
 tel.: +420-499-403111, fax: +420-499-403421  
 e-mail: sales.cz@argo-hytos.com  
 www.argo-hytos.com