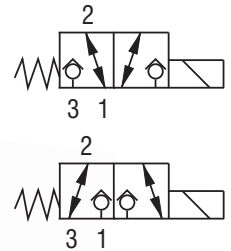


- 3/2 -Wege-Sitzventile
- Handnotbetätigung
- Hohe übertragbare hydraulische Leistung
- Hohe Dichtigkeit
(weniger als 3 Tropfen / Min. bei 350 bar)



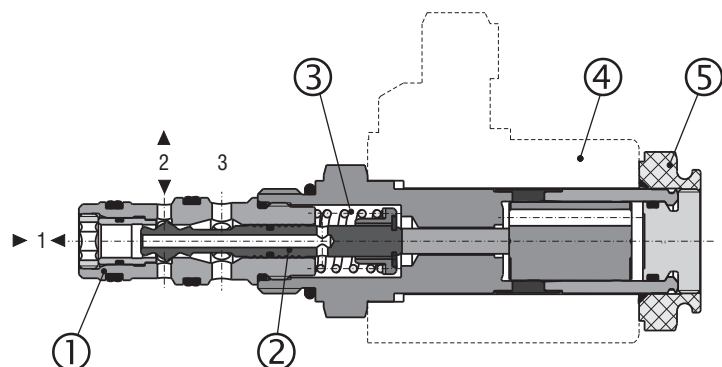
Konstruktions- und Funktionsbeschreibung

Das direkt gesteuerte 3/2-Sitz-Wegeventil dient dazu, den Weg der Hydraulikflüssigkeit zum Verbraucher sowie von dem Verbraucher in den Ablauf zu öffnen oder zu schließen. Das typische Beispiel ist die Steuerung eines einfachwirkenden Zylinders. Das Wegeventil besteht aus einer Ventilhülse (1) mit zwei Sitzen, einem Kegel (2), einer Rückstellfeder (3) und einem Betätigungselektromagneten (4). Ausführung 2S7: Ist die Spule stromlos, drückt die Feder den Kegel in den hinteren Sitz und die Hydraulikflüssigkeit kann aus dem Kanal 2 in den Kanal 1 oder umgekehrt strömen. Wird der Elektromagnet eingeschaltet, schaltet der Kegel und der vordere Sitz wird geschlossen. Die Kanäle 2 und 3 werden verbunden. Ausführung 2S8: Ist die Spule stromlos, drückt die Feder

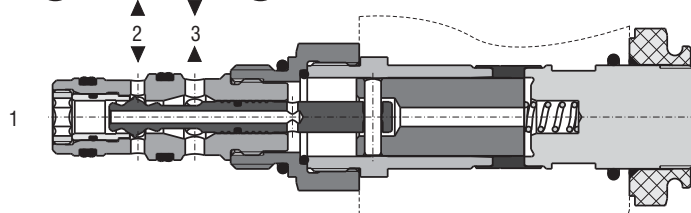
den Kegel über den Anker in den vorderen Sitz (weiter vom Elektromagneten) und die Hydraulikflüssigkeit kann aus dem Kanal 2 in den Kanal 3 oder umgekehrt strömen. Die Kanäle 1 und 2 werden verbunden. Die Magnetspulen sind für Gleich- sowie Wechselspannung lieferbar. Durch Lösen der Befestigungsmutter (5) kann die Magnetspule gewechselt oder um 360° gedreht werden. Der Elektromagnet ist verzinkt.

Hinweis: Die Wegeventile werden ohne Magnetspulen geliefert. Die Magnetspule, die Leitungsdose und das Gehäuse für einen Einbau in die Rohrleitung sind getrennt zu bestellen.

Kolbentyp 2S7



Kolbentyp 2S8



Typenschlüssel

SD1E-A3 /

**3/2-Wege-Sitzventil
elektromagnetisch betätigt
3/4-16UNF**

Dichtung
NBR
Viton (FPM)

Hochleistungsventil **H**

ohne Bezeichnung
V

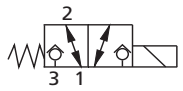
Kolbentyp
siehe Tabelle der Schaltzeichen

Handnotbetätigung
Standard nur für 2S7
mit Gummischutzkappe nur für 2S7
Schraube mit Innensechskant nur für 2S7
ohne Handnotbetätigung

ohne Bezeichnung
M2
M5
M9

Magnetspule, Leitungsdose und Gehäuse für Rohrleitungseinbau müssen getrennt bestellt werden. Für die Auswahl der Spulen und Leitungsdosen siehe das Spulendatenblatt HD 8007 und für die Gehäuseauswahl das Gehäusedatenblatt für Einbauventile HD 0018.

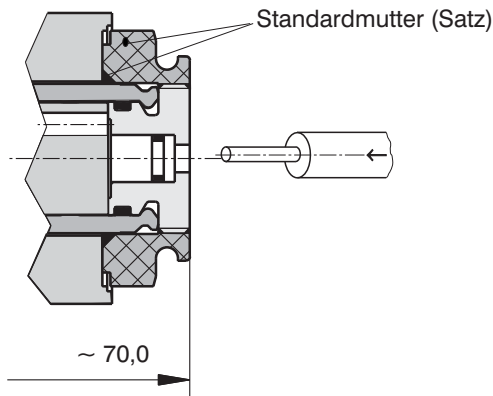
Tabelle der Schaltzeichen

Bezeichnung	Symbol	Bezeichnung	Symbol
2S7		2S8	

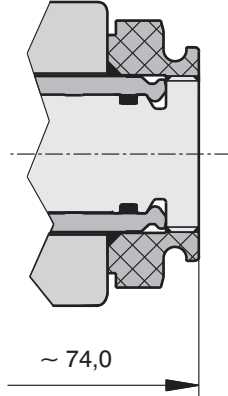
Handnotbetätigung

Maßangaben in mm

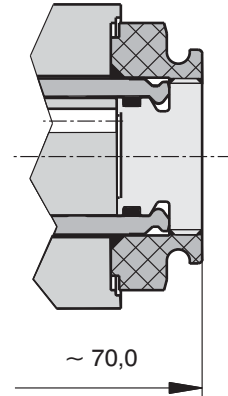
ohne Bezeichnung - nur für **2S7**



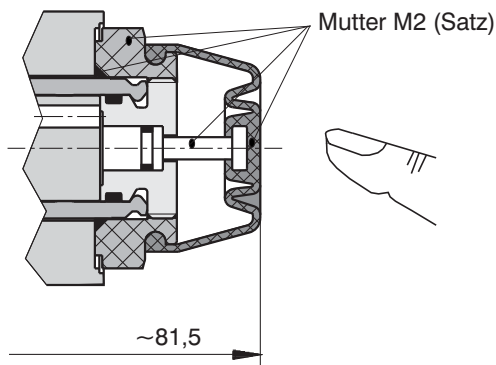
Bezeichnung **M9** - nur für **2S8**
ohne Handnotbetätigung



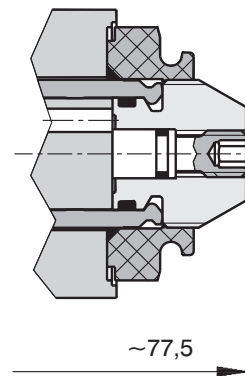
Bezeichnung **M9** - nur für **2S7**
ohne Handnotbetätigung



Bezeichnung **M2** - nur für **2S7**
mit Gummischutzkappe



Bezeichnung **M5** - nur für **2S7**
Betätigung durch Hineindrehen
der Innensechskantschraube, Innensechskant 2,5



Kenngrößen

Nenngröße		A3	
Einschraubgewinde		3/4-16 UNF - 2A	
Max. Volumenstrom	l/min	30	
Max. Betriebsdruck im Kanal 1, 2, 3	bar	350	
Druckverluste	bar	siehe Δp -Q Kennlinien	
Druckflüssigkeit		Mineralöl (HL, HLP) nach DIN 51 524	
Flüssigkeitstemperaturbereich	°C	-20 bis +80	
Umgebungstemperatur, max.	°C	-20 bis +80	
Viskositätsbereich	mm ² /s	10 ... 500	
Erforderliche min. Ölreinheit		Nach ISO 4406 , Klasse 21/18/15	
Spulengruppe (siehe Datenblatt Spulen)		C19B	
Zulässige Toleranz der Nennspannung	%	AC, DC ± 15	
Max. Schalthäufigkeit	Schalt./h	15 000	
Einschaltdauer	%	100	
Lebensdauer / Schaltzyklen		10 ⁷	
Schutzart gemäß EN 60 529		IP 65; IP 67 (Katalog HD 8007)	
Maximales Anzugsmoment des Ventiles	Nm	30+2	
Maximales Anzugsmoment der Kunststoffmutter	Nm	3+1	
Masse ohne Spule	kg	2S7 0,205	2S8 0,215
Einbaulage		beliebig	
Téleso ventilu (Katalog HD 0018)		SB-A3	

p-Q Kennlinien

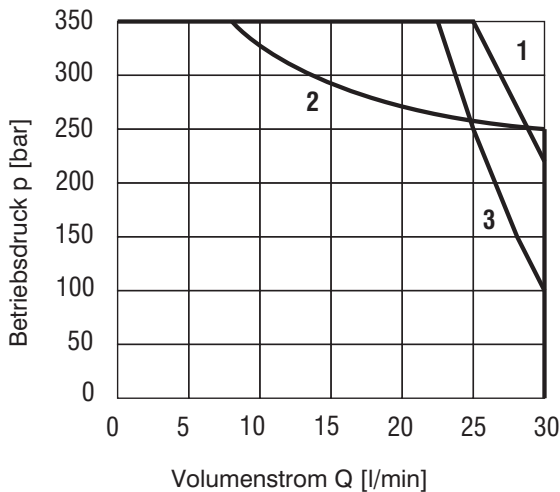
gemessen bei $v = 32 \text{ mm}^2/\text{s}$

Grenzkurven der maximalen, vom Wegeventil übertragenen Hydraulikleistung. Entsprechende Kolbensymbole - siehe Tabelle der Schaltzeichen.

Kolbentyp 2S7

Öl 80°C / Umgebung 50°C

	Volumenstrom
1	2→1
2	2→3
3	1→2 3→2

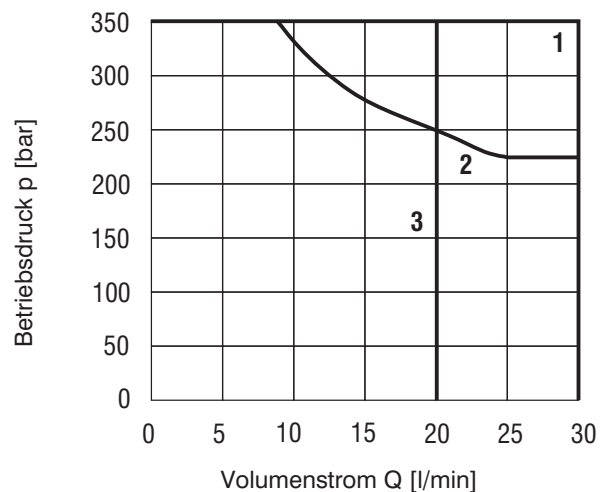


Kolbentyp 2S8

Öl 80°C / Umgebung 50°C

Spannung $U_n -10\% [V]$

	Volumenstrom
1	1→2 3→2
2	2→3
3	2→1



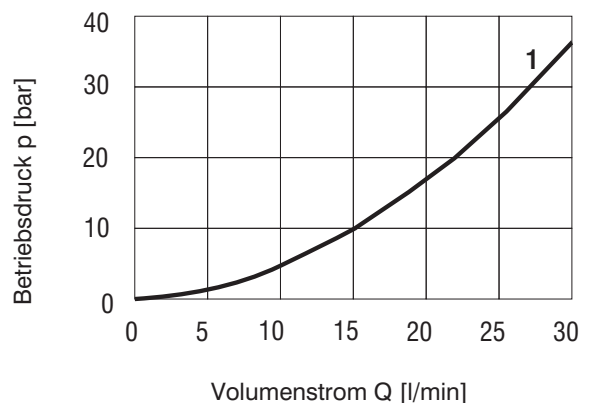
Δp -Q Kennlinien

gemessen bei $v = 32 \text{ mm}^2/\text{s}$

Druckverlust Δp in Abhängigkeit vom Volumenstrom.

Kolbentyp 2S7, Kolbentyp 2S8

	Volumenstrom
1	1→2 2→1 2→3 3→2

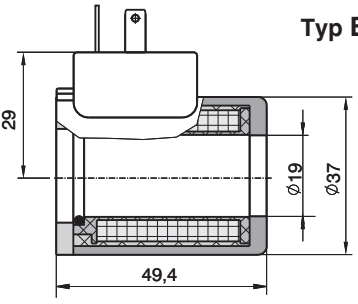


Kurzauswahl: Spulen

Maßangaben in mm

Hinweis:

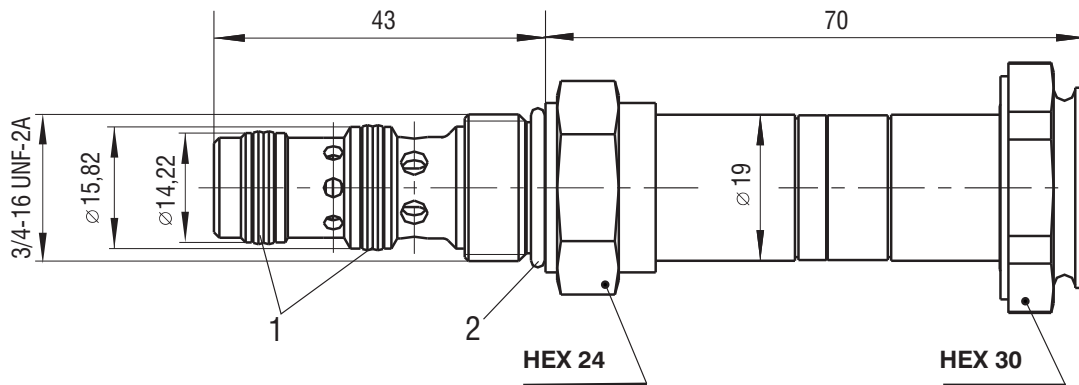
- Kurzauswahl: Spulen komplette Auswahl der Spulen für SD1E-A3 sowie weitere Informationen über Spannung, Schutzart, Stecker, Löschdioden oder Gleichrichter siehe Spulendatenblatt HD 8007.

 <p>Typ E1</p>	Spannung	Stecker	Typencode
	12 VDC	EN 175301-803-A	C19B-01200E1-6NA
	24 VDC	EN 175301-803-A	C19B-02400E1-25,75NA
	12 VDC	AMP Junior Timer	C19B-01200E3-6NA
	24 VDC	AMP Junior Timer	C19B-02400E3-25,75NA
	120 VAC	Stecker EN 175301-803-A mit integriertem Gleichrichter	C19B-12060E5-494NA
	230 VAC	Stecker EN 175301-803-A mit integriertem Gleichrichter	C19B-23050E5-1653NA
	120 VAC*	EN 175301-803-A	C19B-10600E1-494NA
* Leitungsdose mit Gleichrichter verwenden !	230 VAC*	EN 175301-803-A	C19B-20500E1-1653NA

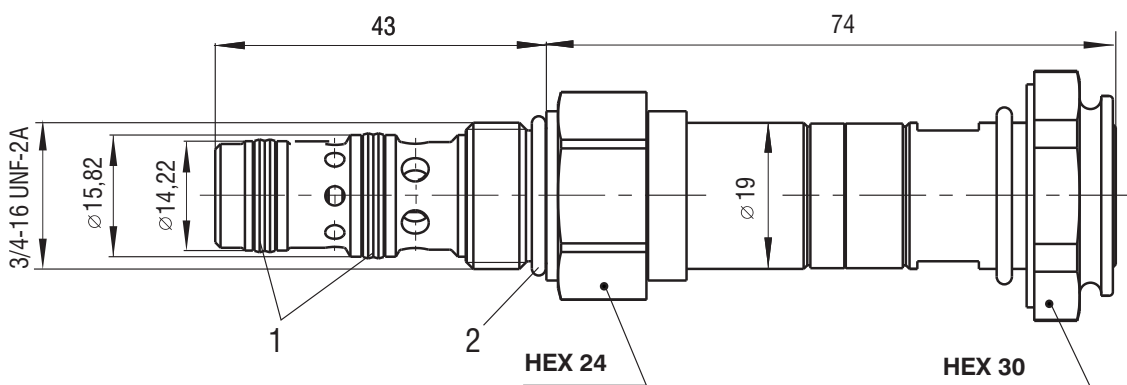
Geräteabmessungen

Maßangaben in mm

Kolbentyp 2S7



Kolbentyp 2S8

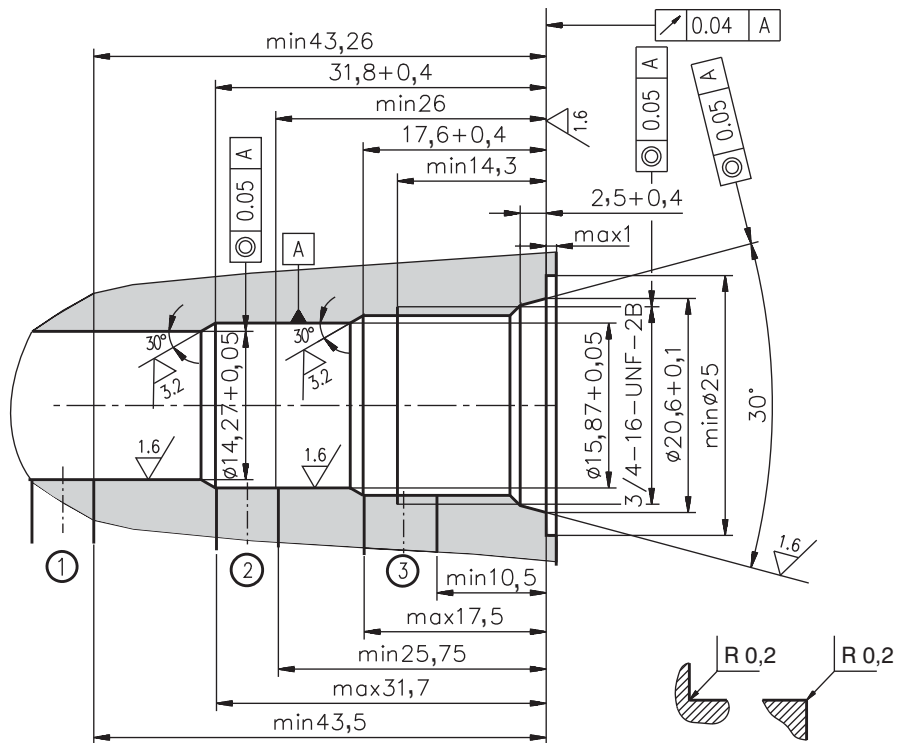


Dichtungssatz - siehe Ersatzteile
 1. Dualseal - PU
 2. O-ring

Formbohrung

Maßangaben in mm

6,3/(∇ / ∇)



Ersatzteile

Dichtungssatz

Dualeal - PU	O-Ring - NBR	O-Ring - Viton	Bestellnummer (Satz)
11,87 x 14,27 x 3,1 (1St.)	17 x 1,8 (1St.)	-	15661700
13,4 x 15,87 x 3,1 (1St.)			
11,87 x 14,27 x 3,1 (1St.)	-	17,17 x 1,78 (1St.)	20777200
13,4 x 15,87 x 3,1 (1St.)			

Mutterausführung

Standardmutter (Satz)	Mutter +O-Ring	20777000
Mutter M2 (Satz)	Mutter +O-Ring + Gummischutz + Bolzen	20777600

Hinweis

- Die Verpackungsfolie ist recyclingfähig.
- Die angegebenen Daten dienen allein der Produktbeschreibung und sind nicht als zugesicherte Eigenschaften im Rechtssinne zu verstehen.

ARGO-HYTOS s.r.o. CZ - 543 15 Vrchlabí
tel.: +420-499-403 111
e-mail: info.cz@argo-hytos.com
www.argo-hytos.com