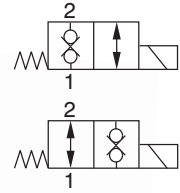


- 2/2 -Wege-Sitzventil
- Handnotbetätigung
- Hohe übertragbare hydraulische Leistung
- Hohe Dichtheit
(weniger als 3 Tropfen / Min. bei 350 bar)



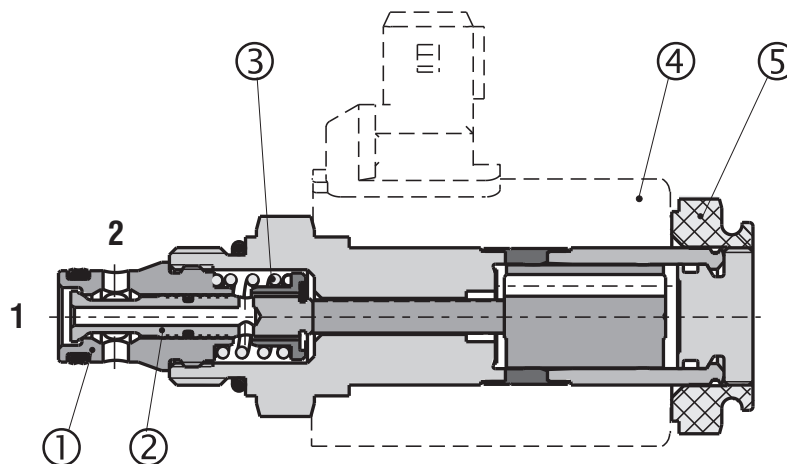
Konstruktions- und Funktionsbeschreibung

Das direkt gesteuerte 2/2-Sitzventil dient dazu, den Weg der Hydraulikflüssigkeit zum Verbraucher sowie von dem Verbraucher in den Ablauf zu öffnen oder zu schließen. Das typische Beispiel ist die Steuerung eines einfachwirkenden Zylinders. Das Wegeventil besteht aus einem Gehäuse mit einem Sitz (1), einem Kegel (2), einer Rückstellfeder (3) und einem Betätigungselektromagneten (4). Öffnen und Schließen des Ventils erfolgt durch einen Bewegungs-Elektromagneten. Der Kegel drückt auf den Sitz und in geschlossenen Position sorgt er für absolute Dichtheit. Die Hydraulikflüssigkeit kann durch das offene Ventil in Richtungen 1-2 oder 2-1 strömen.

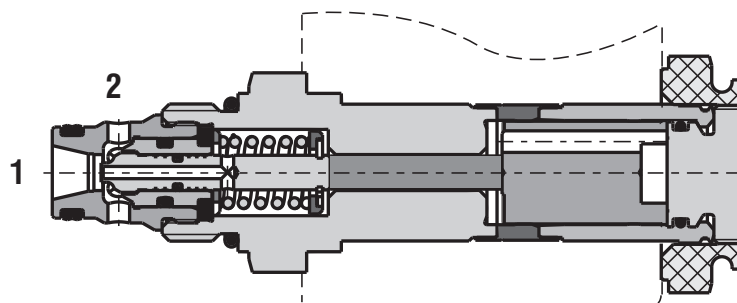
Die Magnetspulen sind für Gleich- sowie Wechselspannung lieferbar. Durch Lösen der Befestigungsmutter (5) kann die Magnetspule gewechselt oder um 360° gedreht werden. Der Elektromagnet ist verzinkt.

Hinweis: Die Wegeventile werden ohne Magnetspulen geliefert. Die Magnetspule, die Leitungsdose und das Gehäuse für einen Einbau in die Rohrleitung sind getrennt zu bestellen.

Kolbentyp 2S5



Kolbentyp 2S6



Typenschlüssel

SD1E-A2 /

2/2-Wege-Sitzventil
elektromagnetisch betätigt
3/4-16UNF

ohne Bezeichnung
V

Dichtung
NBR
FPM (Viton)

Hochleistung

H

Handnotbetätigung

Kolbentyp
siehe Tabelle der Schaltzeichen

ohne Bezeichnung
M2
M5
M9

Standard
mit Gummischutzkappe
Schraube mit Innensechskant
ohne Handnotbetätigung

Magnetspule, Leitungsdose und Gehäuse für Rohrleitungseinbau müssen getrennt bestellt werden. Für die Auswahl der Spulen und Leitungsdosen siehe das Spulendatenblatt HD 8007 und für die Gehäuseauswahl das Gehäusedatenblatt für Einbauventile HD 0018.

Tabelle der Schaltzeichen

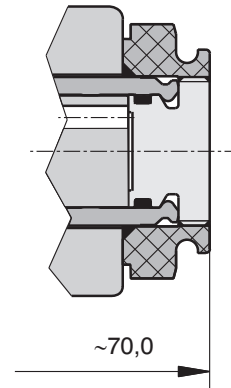
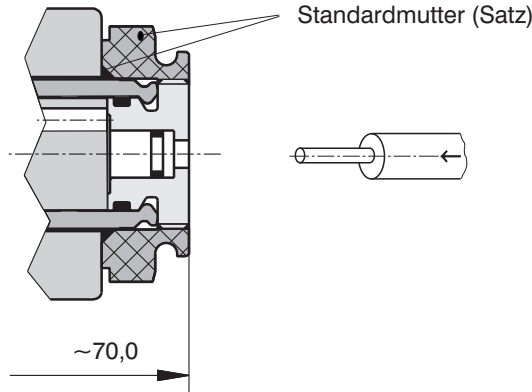
Bezeichnung	Symbol	Bezeichnung	Symbol
2S5		2S6	

Handnotbetätigung

Maßangaben in mm

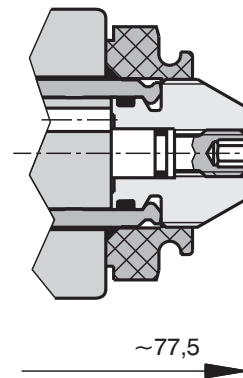
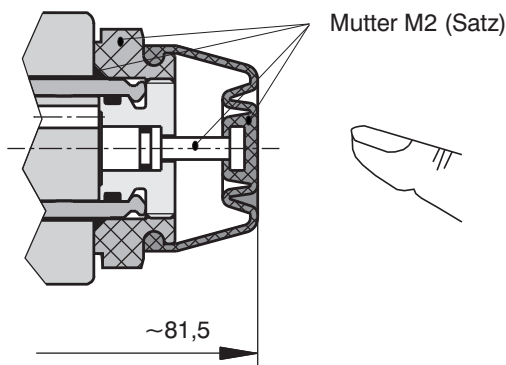
ohne Bezeichnung - Standard

Bezeichnung **M9** - ohne Handnotbetätigung



Bezeichnung **M2** - mit Gummischutzkappe

Bezeichnung **M5** - Betätigung durch Hineindreihen der Innensechskantschraube, Innensechskant 2,5



Kenngrößen

Nenngröße		A2
Einschraubgewinde		3/4-16 UNF - 2A
Max. Volumenstrom	l/min	30
Max. Betriebsdruck	bar	350
Druckverluste	bar	siehe Δp -Q Kennlinien
Druckflüssigkeit		Mineralöl (HL, HLP) nach DIN 51 524
Flüssigkeitstemperaturbereich	°C	-20 bis +80
Umgebungstemperatur, max.	°C	-20 bis +80
Viskositätsbereich	mm ² /s	10 ... 500
Erforderliche min. Ölreinheit		Nach ISO 4406, Klasse 21/18/15
Spulengruppe ¹⁾		C19B
Zulässige Toleranz der Nennspannung	%	±15% AC, DC
Max. Schalzhäufigkeit	Schalt./h	15 000
Einschaltdauer	%	100
Lebensdauer / Schaltzahl		10 ⁷
Schutzart gemäß EN 60529		IP 65; IP67 ¹⁾
Anzugsmoment des Ventils	Nm	30 +2
Anzugsmoment der Kunststoffmutter	Nm	3 +1
Masse ohne Spule	kg	0,19
Einbaulage		beliebig
Gehäuse für Einschraubventile (Datenblatt HD 0018)		SB-A2

¹⁾ siehe Datenblatt Spulen HD 8007

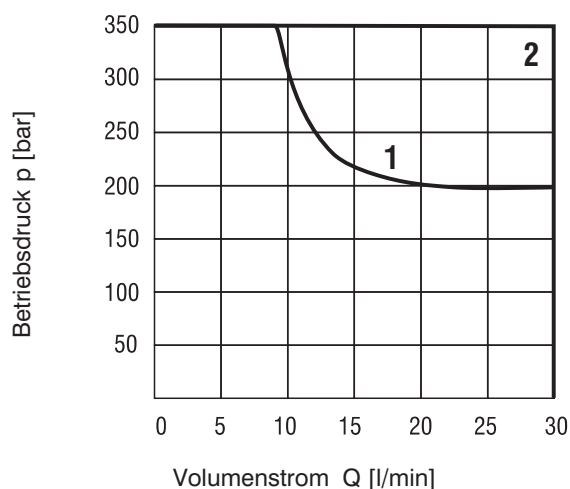
p-Q Kennlinien

gemessen bei $v = 32 \text{ mm}^2/\text{s}$

Grenzkurven der maximalen, vom Wegeventil übertragenen Hydraulikleistung. Entsprechende Kolbensymbole - siehe Tabelle der Schaltzeichen.

Kolbentyp 2S5

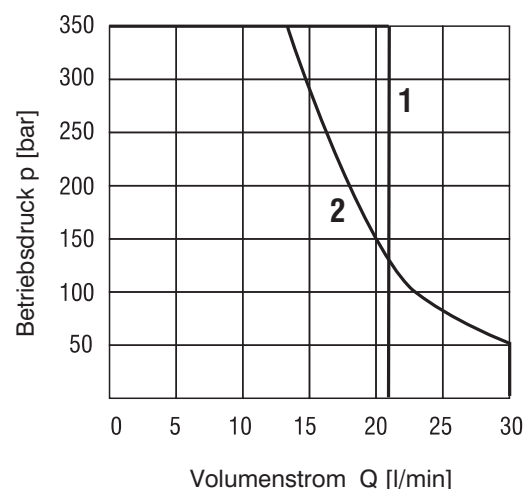
Öl 80°C / Umgebungstemperatur 50° C
Spannung U_n -10% [V]



	Volumenstrom
1	1→2
2	2→1

Kolbentyp 2S6

Öl 80°C / Umgebungstemperatur 50° C
Spannung U_n -10% [V]



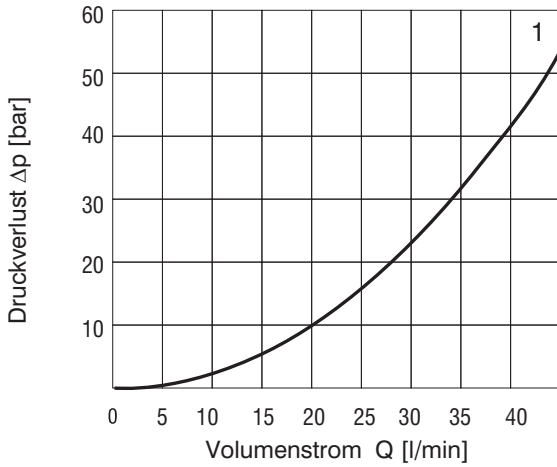
	Volumenstrom
1	2→1
2	1→2

Δp-Q Kennlinien

gemessen bei $v = 32 \text{ mm}^2/\text{s}$

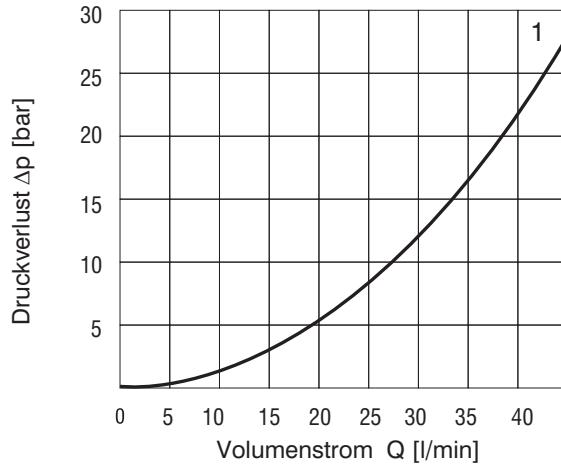
Druckverlust Δp in Abhängigkeit vom Volumenstrom.

Kolbentyp 2S5



	Volumenstrom
1	1→2
1	2→1

Kolbentyp 2S6

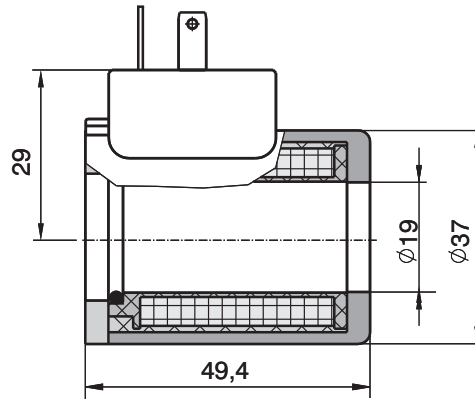


	Volumenstrom
1	1→2
1	2→1

Kurzauswahl: Spulen

Maßangaben in mm

Spule C19B- mit Stecker E1(E2)



Hinweis:

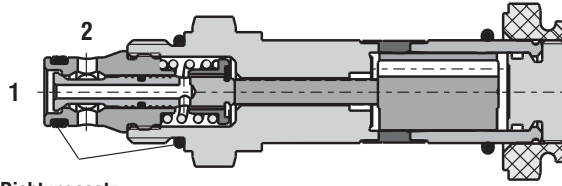
- Kurzauswahl: Spulen komplette Auswahl der Spulen für SD1E-A2 sowie weitere Informationen über Spannung, Schutzart, Stecker, Löschdioden oder Gleichrichter siehe Spulendatenblatt HD 8007.

Spannung	Stecker	High performance
		SD1E-A2 / H... Typencode
12 VDC	EN 175301-803-A	C19B-01200E1-6NA
24 VDC	EN 175301-803-A	C19B-02400E1-25,75NA
12 VDC	AMP Junior Timer	C19B-01200E3-6NA
24 VDC	AMP Junior Timer	C19B-02400E3-25,75NA
120 VAC	Stecker EN 175301-803-A mit integriertem Gleichrichter	C19B-12060E5-494NA
230 VAC	Stecker EN 175301-803-A mit integriertem Gleichrichter	C19B-23050E5-1653NA
120 VAC	EN 175301-803-A Leitungsdose mit Gleichrichter verwenden !	C19B-10600E1-494NA
230 VAC	EN 175301-803-A Leitungsdose mit Gleichrichter verwenden !	C19B-20500E1-1653NA

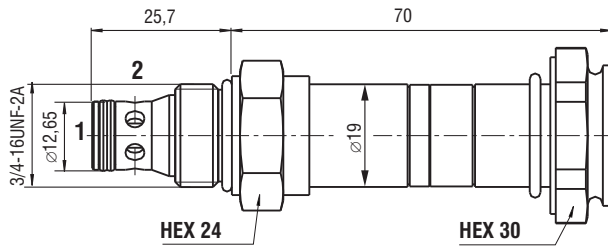
Geräteabmessungen

Maßangaben in mm

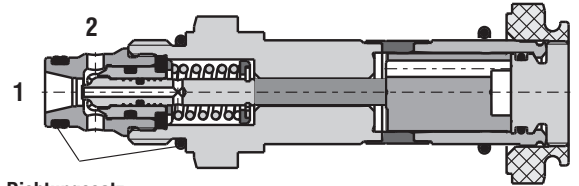
Kolbentyp 2S5



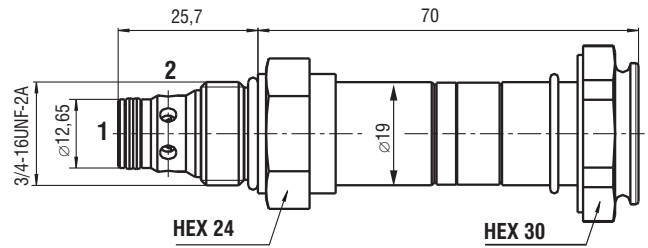
Dichtungssatz



Kolbentyp 2S6



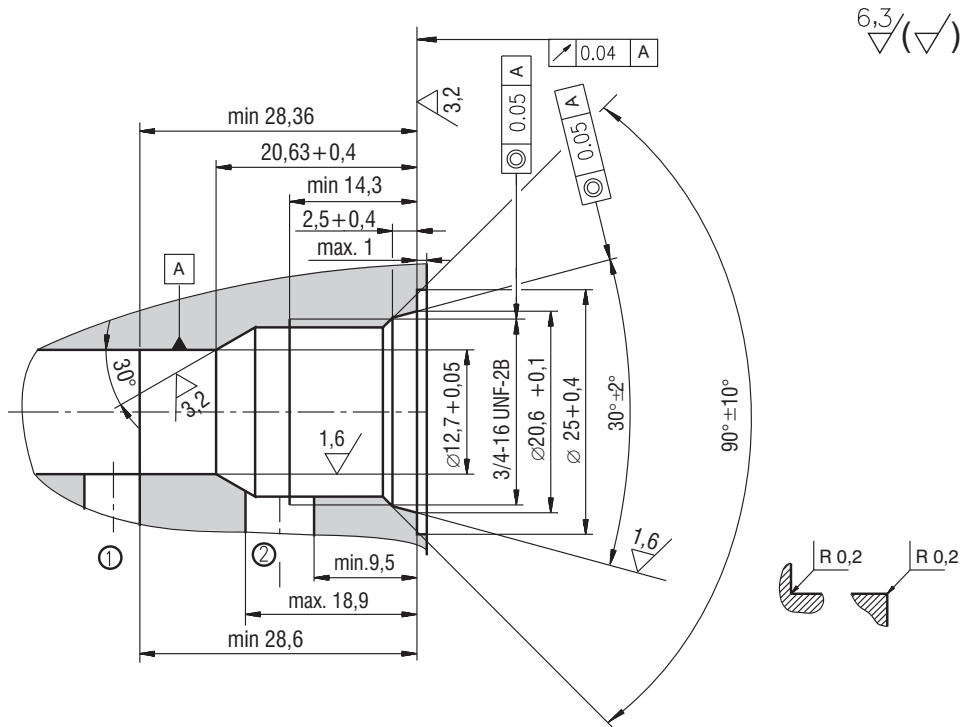
Dichtungssatz



Dichtungssatz - siehe Ersatzteile
Dualseal - PU + O-Ring

Formbohrung

Maßangaben in mm



Ersatzteile

Dichtungssatz

Dualseal - PU	O-Ring - NBR	O-Ring - Viton	Bestellnummer
10,3 x 12,7 x 3,1 (1St.)	17 x 1,8 (1St.)	-	20776700
10,3 x 12,7 x 3,1 (1St.)	-	17,17 x 1,78 (1St.)	17014300

Mutterausführung

Standardmutter (Satz)	Mutter +O-Ring	20777000
Mutter M2 (Satz)	Mutter +O-Ring + Gummischutz + Bolzen	20777600

Hinweis

- Die Verpackungsfolie ist recyclingfähig.
- Die angegebenen Daten dienen allein der Produktbeschreibung und sind nicht als zugesicherte Eigenschaften im Rechtssinne zu verstehen.

ARGO-HYTOS s.r.o. CZ - 543 15 Vrchlábí
 tel.: +420-499-403 111
 E-mail: info.cz@argo-hytos.com
 www.argo-hytos.com