
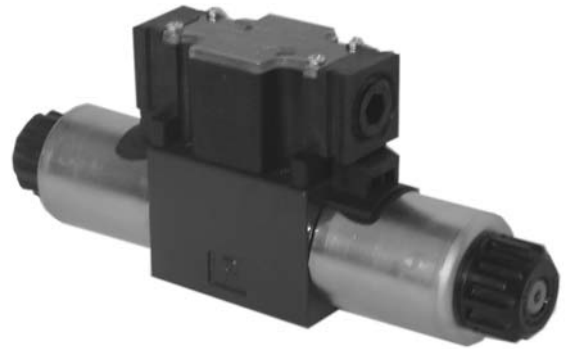
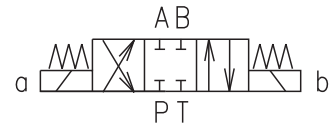


- 4/3, 4/2- Wege-Schieberventile mit elektromagnetischer Betätigung
- 5-Kammer-Wegeventil- verringerte Abhängigkeit der Funktion von Flüssigkeitsviskosität
- Handnotbetätigung
- Anschlussmaße gemäß DIN 24 340 / ISO 4401 / CETOP RP121-H
- Anschlussplatten - siehe Katalogblatt HD 0002
- CSA auf Anfrage 



## Konstruktions- und Funktionsbeschreibung

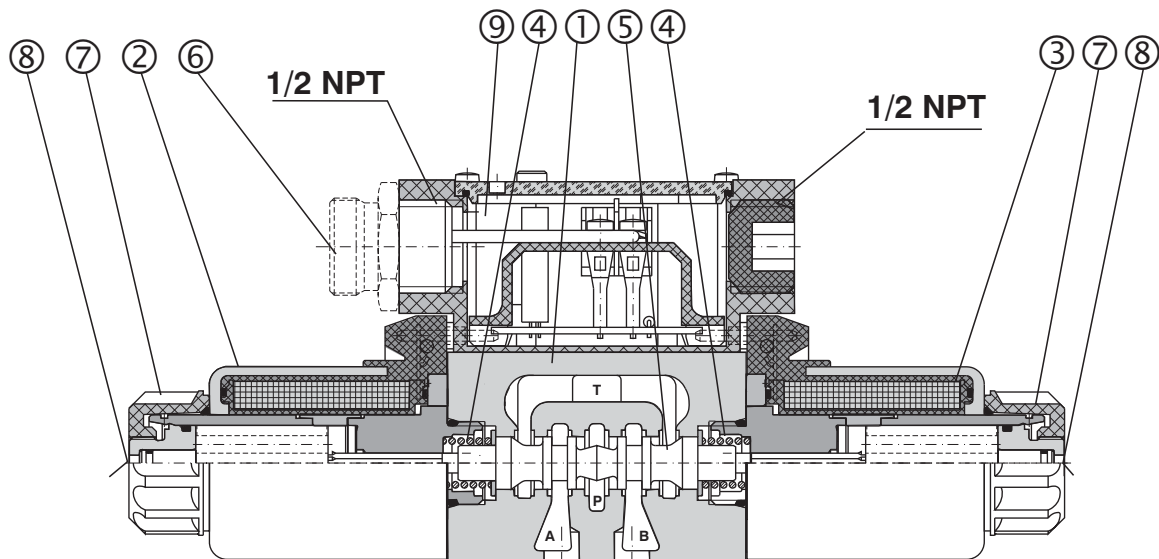
Die Wegeventile bestehen aus einem Gussgehäuse (1), einem zylindrischen Steuerkolben (5) Rückstellfedern (4), runden Betätigungsmagneten (2, 3) und einem Klemmkasten (9). Wegeventile mit drei Schaltstellungen haben immer zwei Betätigungsmagnete und zwei Rückstellfedern. Wegeventile mit zwei Schaltstellungen sind entweder mit einem Elektromagnet und einer Rückstellfeder oder zwei Elektromagneten und einer Rasteinrichtung ausgestattet.

Die Elektromagnete sind mit Gleichstrom versorgt und dies entweder durch 1/2-NPT-Bohrungen (6) im Klemmkasten (von beiden Seiten) oder über einen 3-PIN-Stecker (1 Magnet), bzw. 5-PIN-Stecker (2 Magnete) - siehe Anschlussbild auf Seite 7. Der Anschluss erfolgt über eine Klemmleiste im

Klemmkasten. Der durchsichtige Gehäusedeckel hat auf Wunsch (siehe Typenschlüssel) durch LED's beleuchtete Pfeile, welche die Spannung anzeigen. Die Magnete sind mit einer Mutter (7) befestigt und im Klemmkasten angeschlossen. Dieser direkte Anschluss ermöglicht eine einfache Demontage, ohne die elektrischen Leiter abklemmen zu müssen.

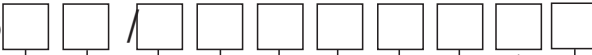
Bis zu einem Druck von 25 bar im T-Anschluss können die Wegeventile manuell durch Not-Handvorrichtung (8) betätigt werden.

Das Ventilgehäuse (1) ist in der Standardausführung phosphatiert und die Oberfläche der Betätigungsmagnete (2, 3) verzinkt.



# Typenschlüssel

RPEW4-06



**Elektromagnetisch betätigte Wegeventile mit Klemmkasten**

**Nenngröße**

**Anzahl der Schaltstellungen**

zwei Schaltstellungen  
drei Schaltstellungen

**2**  
**3**

**Kolbentyp**

siehe Tabelle der Schaltzeichen

**Nennspannung der Betätigungsmagnete**  
(auf Klemmen im Klemmkasten)

12 V DC / 2.64 A  
24 V DC / 1.32 A  
120 V AC / 60 Hz\*

**01200**  
 **02400**  
 **12600**

\*DC-Magnet mit eingebauten Gleichrichter im Klemmkasten

**Note:** For other voltages consult factory

**Spulenausführung**

DC-Magnet  
DC-Magnet mit Löschdiode

**EW1**  
**EW2**

**Klemmkasten**

Klemmkasten für DC  
Klemmkasten für AC (mit eingebauten Gleichrichter)

**K**  
**R**

**Dichtung**

ohne Bezeichnung  
**V**

NBR  
FPM (Viton)

**Düse im P-Anschluss**

ohne Bezeichnung

ohne Düse

**D1** Ø1,0 mm  
**D2** Ø1,5 mm  
**D3** Ø2,0 mm  
**D4** Ø2,2 mm  
**D5** Ø2,5 mm

**Schaltzeitverzögerung**

ohne Bezeichnung  
**T1**

ohne Verzögerung  
Düse im Anker Ø0,7 mm

**Handnotbetätigung**

ohne Bezeichnung  
**N1**  
**N2**

Standard  
mit Verschlussmutter  
mit Gummischutzkappe

**Klemmkastenausführung**

- 50** Standard-Klemmkasten mit 1/2"NPT auf beiden Seiten (Jede Seite kann angeschlossen werden, den Stopfen nach Bedarf entfernen)
- 51** Standard-Klemmkasten mit 1/2"NPT und LED (B-Seite verstopft, A-Seite für Transport verschlossen)
- 52** Klemmkasten mit 3-PIN-Stecker ANS/B93.55M auf der A-Seite (B-Seite verstopft, nur für Ventile mit einem Magnet)
- 53** Klemmkasten mit 3-PIN-Stecker ANS/B93.55M auf der B-Seite (A-Seite verstopft, nur für Ventile mit einem Magnet)
- 54** Klemmkasten mit 3-PIN-Stecker ANS/B93.55M auf der A-Seite und mit LED (B-Seite verstopft, nur für Ventile mit einem Magnet)
- 55** Klemmkasten mit 3-PIN-Stecker ANS/B93.55M auf der B-Seite und mit LED (A-Seite verstopft, Ventile nur für mit einem Magnet)
- 56** Klemmkasten mit 5-PIN-Stecker ANS/B93.55M auf der A-Seite (B-Seite verstopft, nur für Ventile mit zwei Magneten)
- 57** Klemmkasten mit 5-PIN-Stecker ANS/B93.55M auf der B-Seite (A-Seite verstopft, nur für Ventile mit zwei Magneten)
- 58** Klemmkasten mit 5-PIN-Stecker ANS/B93.55M auf der A-Seite mit LED (B-Seite verstopft, nur für Ventile mit zwei Magneten)
- 59** Klemmkasten mit 5-PIN-Stecker ANS/B93.55M auf der B-Seite mit LED (A-Seite verstopft, nur für Ventile mit zwei Magneten)

CSA auf Anfrage

# Kenngrößen

Nenngröße	mm	06
Max. Volumenstrom	l/min	siehe p-Q Kennlinien
Max. Betriebsdruck in den Anschlüssen P, A, B	bar	350
Max. Betriebsdruck im T-Anschluss	bar	210
Druckverluste	bar	siehe Δp-Q Kennlinien
Druckflüssigkeit		Mineralöl (HL, HLP) nach DIN 51 524
Flüssigkeitstemperaturbereich (NBR / FPM)	°C	-30 ... +80 / -20 ... +80
Umgebungstemperatur, max.	°C	+50
Viskositätsbereich	mm <sup>2</sup> /s	20 ... 400
Erforderliche min. Öreinheit		Nach ISO 4406, Klasse 21/18/15
Zulässige Toleranz der Nennspannung	%	DC: ± 10
Max. Schalzhäufigkeit	Schalt./h	15 000
Einschaltzeit bei U <sub>n</sub> und Viskosität 32 mm <sup>2</sup> /s	ms	DC: 30 ... 50
Ausschaltzeit bei Viskosität 32 mm <sup>2</sup> /s	ms	DC: 10 ... 50
Max. zulässiger Belastungsfaktor	%	100
Lebensdauer der Wegenventile - Anzahl der Schaltzyklen		10 <sup>7</sup>
Schutzart des Klemmkastens nach EN 60529		IP 65
Wegeventilmasse - mit 1 Magnet	kg	1,3
- mit 2 Magneten		1,9
Einbaulage		beliebig

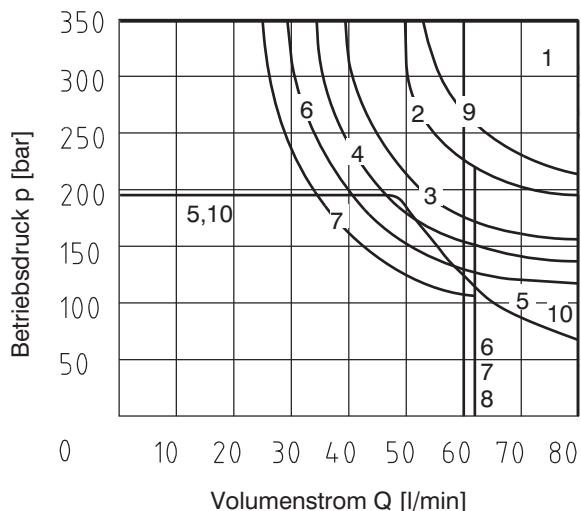
# Tabelle der Schaltzeichen

Bezeichnung	Kolbentyp	Übergangsstellung	Bezeichnung	Kolbentyp	Übergangsstellung
Z11			X25		
C11			Y51		
H11			C51		
P11			Z51		
Y11			H51		
L21			F51		
B11			Z11		
Z21			X11		
F11			C11		
R11			H11		
R21			N11		
A51			F11		
P51			J15		
			J75		

# p-Q Kennlinien

gemessen bei  $v = 32 \text{ mm}^2/\text{s}$

Grenzkurven der maximalen, vom Wegeventil übertragenen Hydraulikleistung.

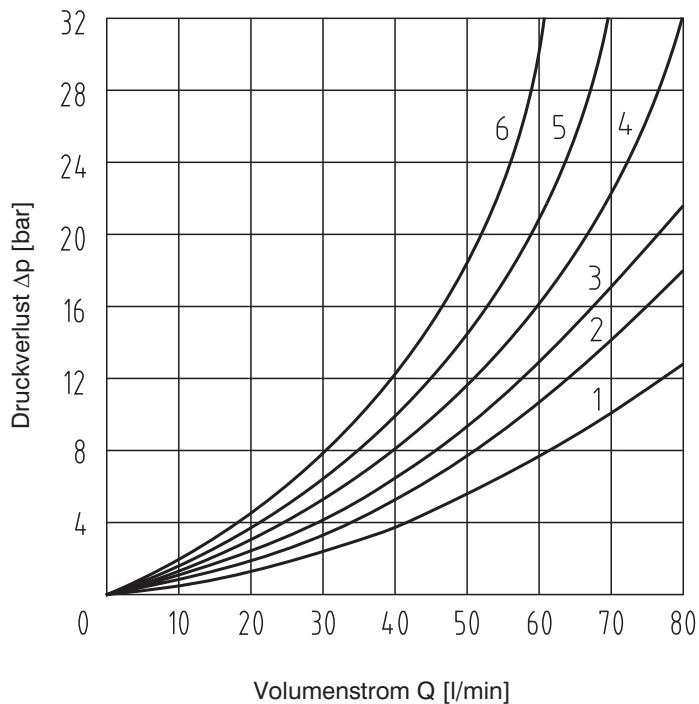


DC		DC		DC	
Z11	1	J75	9	H51	7
C11	6	F11	5	F51	7
H11	3	R11	3	X11	3
P11	1	R21	4	N11	7
Y11	2	A51	5	X25	10
L21	5	P51	1		
B11	8	Y51	2		
J15	1	C51	6		
Z21	1	Z51	1		

# Δp-Q Kennlinien

gemessen bei  $v = 32 \text{ mm}^2/\text{s}$

Druckverlust  $\Delta p$  in Abhängigkeit vom Volumenstrom.

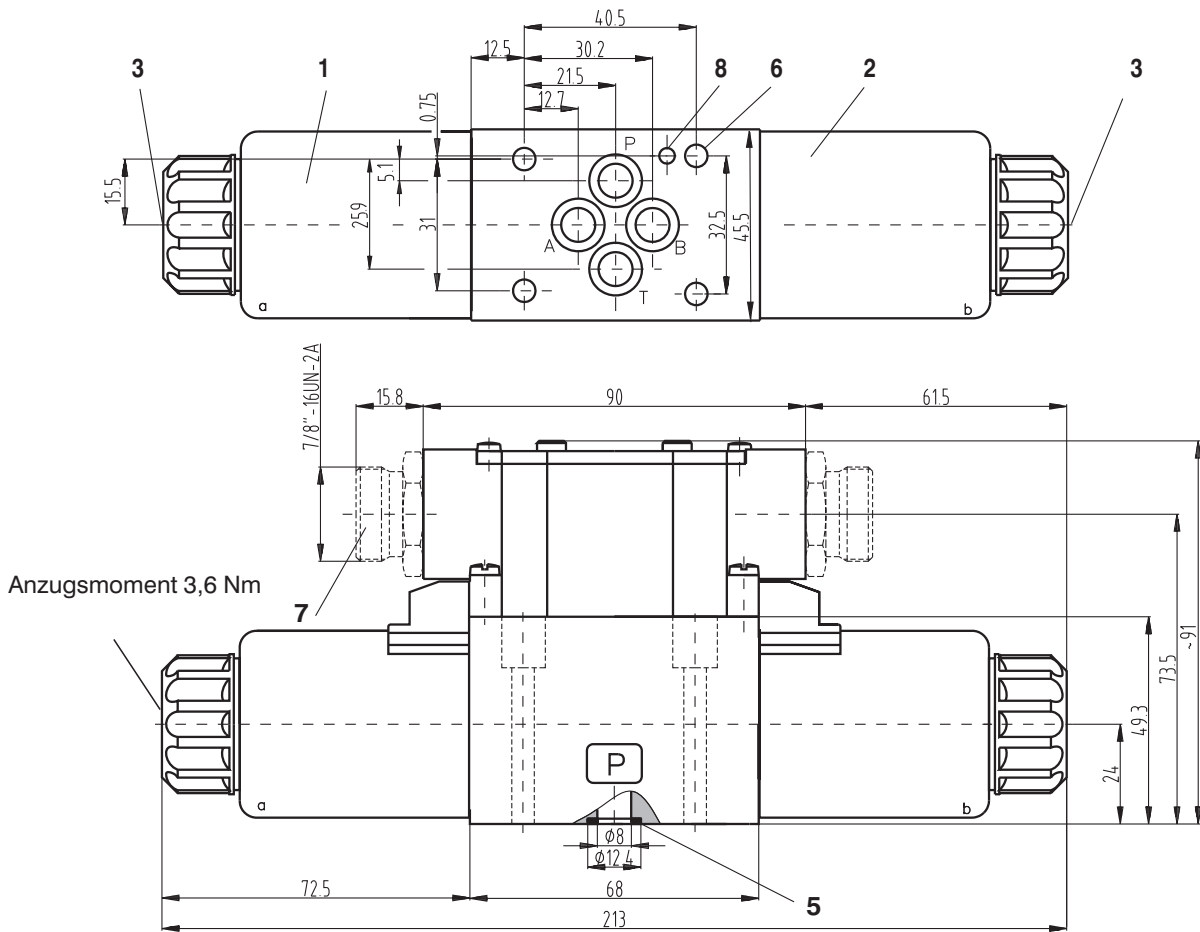


	P-A	P-B	A-T	B-T	P-T
Z11	2	2	3	3	
C11	5	5	5	6	3
H11	2	2	2	3	3
P11	1	1	3	3	
Y11	2	2	2	2	
L21	2	2	3	3	
B11	2	2	3	3	
Z21		2	3		
F11	1	2		3	3
R11	2	2	3	3	
R21	2	2	3	3	
A51	2	2			
P51		1	3		
Y51		2	2		
C51	2			3	4
Z51		2	3		
H51		2	3		
F51		2	3		
X11	2	2	3	3	
N11	2	2	3	3	
J15	2	2	3	3	
J75	2	2			

# Geräteabmessungen

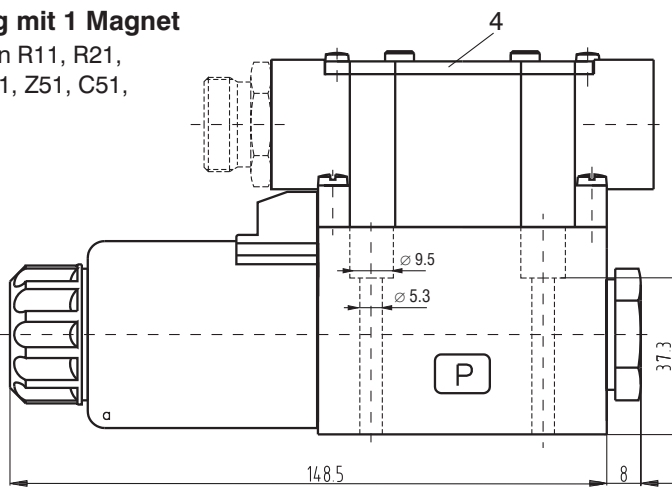
Maßangaben in mm

## Ausführung mit 2 Magnete



## Ausführung mit 1 Magnet

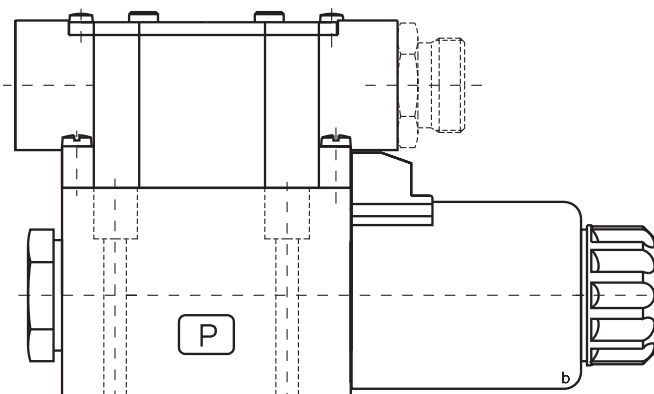
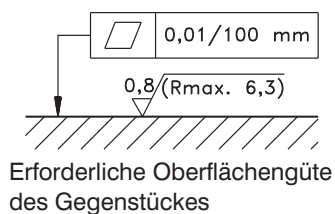
Schaltzeichen R11, R21, A51, P51, Y51, Z51, C51, H51, F51



- 1 Betätigungsmagnet a
- 2 Betätigungsmagnet b
- 3 Notbetätigung
- 4 Typenschild
- 5 Square-Ring 9,25 x 1,68 (4 Stk.), im Lieferpaket enthalten
- 6 4 Ventilbefestigungsbohrungen
- 7 Stecker nach EN 175301-803
- 8 Stiftloch

## Ausführung mit 1 Magnet

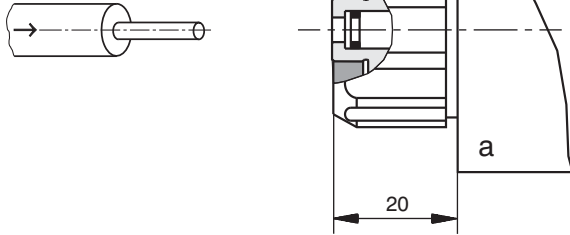
Schaltzeichen X11, Z11, C11, H11, N11, F11



# Handnotbetätigung

## STANDARD

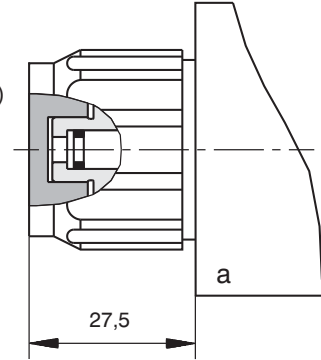
Ohne Bezeichnung  
Geräteabmessungen



Beschreibung  
Standardausführung der Handnotbetätigung.  
Standard-Befestigungsmutter der Spule.

## VERSCHLUSSMUTTER

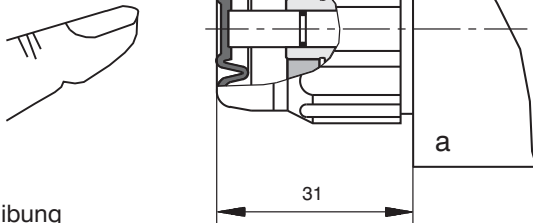
Bezeichnung **N1**  
Geräteabmessungen  
(nur für Spulen-  
ausführungen EW1, EW2)



Beschreibung  
Handnotbetätigung mit Verschlussmutter. Die Handnotbetätigung ist zugänglich nach Entfernung der Verschlussmutter.

## GUMMISCHUTZKAPPE

Bezeichnung **N2**  
Geräteabmessungen  
(nur für Spulen-  
ausführungen EW1, EW2)

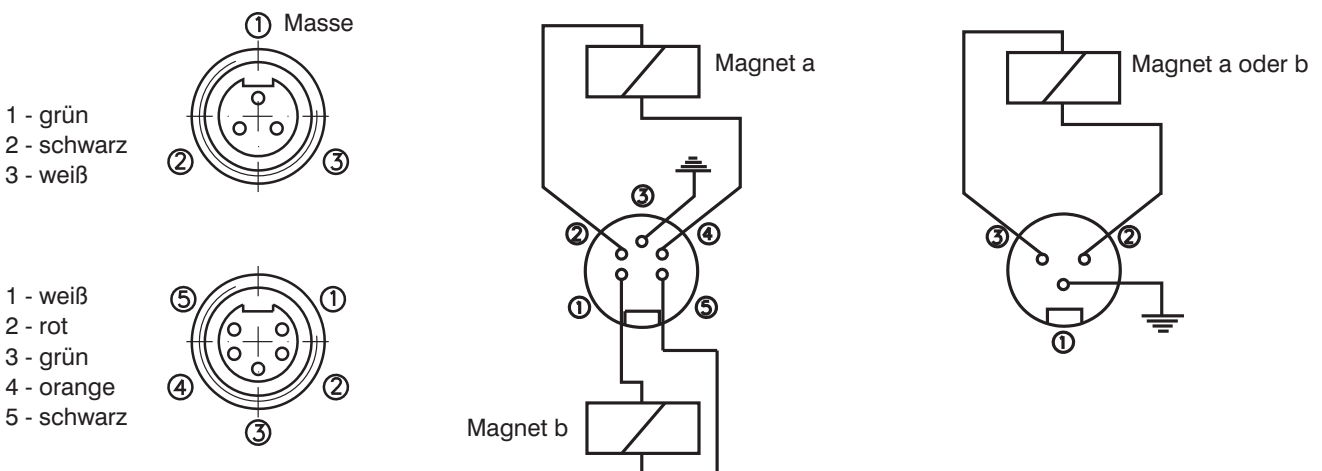


Beschreibung  
Handnotbetätigung mit Gummischutzkappe.

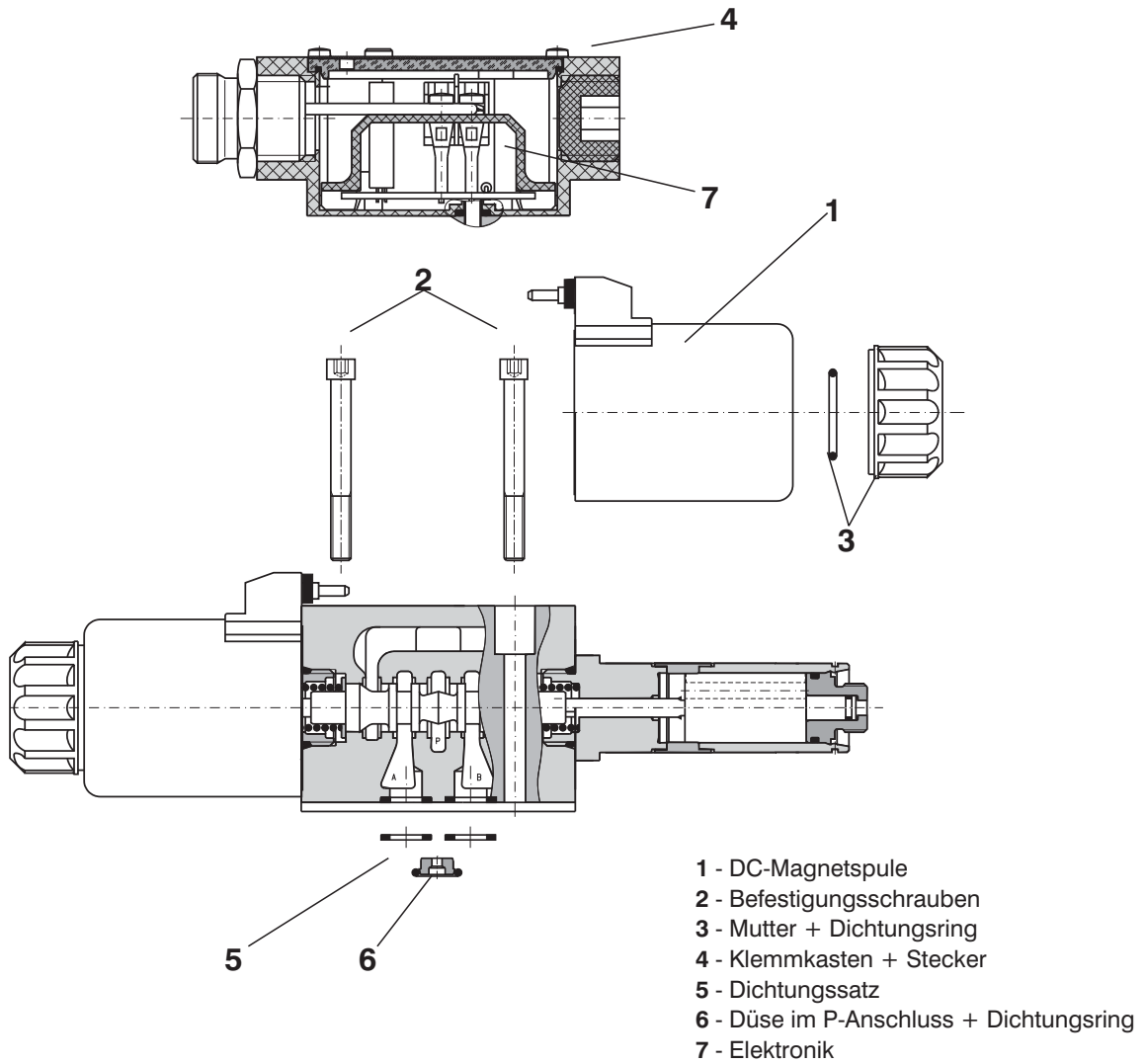
## Düse im P-Anschluss

Bezeichnung	∅ D [mm]	Geräteabmessungen	Beschreibung
<b>D1</b>	1,0		<p>Die im P-Anschluss eingebaute Düse begrenzt den Volumenstrom am Eingang des Wegeventils.</p> <p><b>Achtung!</b> Bei nachträglichem Einbau der Düse ist der Standard-Square-Ring durch den mitgelieferten O-Ring zu ersetzen.</p>
<b>D2</b>	1,5		
<b>D3</b>	2,0		
<b>D4</b>	2,2		
<b>D5</b>	2,5		

## Stecker: US-Standard nach ANSI/B93.55M



**Ersatzteile**




**Anschlussbox**

Ausführung	Bestellnummer
Klemmkasten ohne Elektronik	24008400

**Ausführung der Elektronik**

Ausführung	Bestellnummer
Elektronik - Grundtyp A+B	16204400
Elektronik A - Grundtyp	24010800
Elektronik B - Grundtyp	24008600
Elektronik 12V DC - LED A+B	16204500
Elektronik 24V DC - LED A+B	16204600
Elektronik 12V DC - LED A	24008800
Elektronik 12V DC - LED B	24008900
Elektronik 120V AC - Anzeige A	24009400
Elektronik 120V AC - Anzeige B	24009500
Elektronik 120V AC - Gleichrichter A+B	16204800
Elektronik 120V AC - Gleichrichter A	24010000
Elektronik 120V AC - Gleichrichter B	24010100
Elektronik 120V AC - Gleichrichter A+B und Anzeige A+B	16204900
Elektronik 120V AC - Gleichrichter und Anzeige A	24010300
Elektronik 120V AC - Gleichrichter und Anzeige B	24010400

<b>Magnetspule</b>				
Nennspannung		Spulenausführung	Bestellnummer	
01200 DC		EW1	16205100	
*01200 DC		EW1	24154700	
02400 DC		EW1	16205000	
*02400 DC		EW1	24154900	
10600 DC (Gleichrichter 120V/60Hz mit Anschlussbox )		EW1	16205200	
01200 DC		EW2	16205400	
02400 DC		EW2	16205500	
<b>Befestigungsmutter des Elektromagneten + Dichtungsring</b>				
Mutterausführung		Dichtungsring	Bestellnummer	
Standardmutter		22 x 2	15844600	
Mutter mit Rasteinrichtung (nur DC)			15844900	
Verschlussmutter (nur DC)			15844700	
Mutter mit Gummischutzkappe (nur DC)			15844800	
<b>Stecker, ANSI/B93.55M</b>				
Ausführung			Bestellnummer	
3 PIN			24007300	
5 PIN			24007400	
<b>Düse im P - Anschluss</b>				
Typenbezeichnung	ØD (mm)	Dichtungsring	Bestellnummer	
D1	1.0	O-Ring 9.25 x 1.75	15845600	
D2	1.5		15845700	
D3	2.0		15845800	
D4	2.2		15846000	
D5	2.5		15845900	
<b>Dichtungssatz</b>				
Ausführung	Abmessung, Anzahl		Bestellnummer	
Standard - NBR70	9.25 x 1.68 (4 St.)	17 x 1.8 (2 St.)	9,25 x 1,75 (1 St.)	21483800
Viton	9.25 x 1.78 (4 St.)	17.17 x 1.78 (2 St.)		15845400
<b>Befestigungsschrauben</b>				
Abmessung, Anzahl		Anzugsmoment	Bestellnummer	
M5 x 45 DIN 912-10.9 (4 St.)		8.9 Nm	15845100	
* für Wegevent auf Anfrage 				
<b>Hinweis</b>				
<ul style="list-style-type: none"> <li>• Bei Geräteeinsatz außerhalb der Kenngrößen bitte anfragen.</li> <li>• Bei Wegeventilen mit zwei Elektromagneten kann jeder von beiden erst nach Ausschalten des anderen eingeschaltet werden. Die Schaltzeit bei der Ausführung mit Raste (Impulsausführung) kann nicht kürzer als 60ms sein.</li> <li>• Wegeventile mit anderen Kolbentypen, als im Katalog angegeben, werden auf Anfrage geliefert.</li> <li>• Die Verpackungsfolie ist recyclingfähig.</li> <li>• Die Transport-Schutzplatte kann zur Entsorgung an uns zurückgesandt werden.</li> <li>• Befestigungsschrauben M5x45 DIN 912-10.9 bzw. Befestigungsbolzen sind gesondert zu bestellen.</li> <li>• Anzugsmoment der Schrauben ist 8,9 Nm.</li> <li>• Die angegebenen Daten dienen allein der Produktbeschreibung und sind nicht als zugesicherte Eigenschaften im Rechtssinne zu verstehen.</li> </ul>				
ARGO-HYTOS s.r.o. CZ - 543 15 Vrchlaví Tel.: +420-499-403 111 E-Mail: info.cz@argo-hytos.com www.argo-hytos.com				