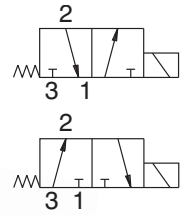


- 3/2-Wege-Schieberventile
- Kompakte Ausführung
- Einfache Aufnahmebohrung, wirtschaftlich optimale Einsteckbauweise
- Geeignet für Anwendungen in der Mobiltechnik
- Zwei Größen der Formbohrungen



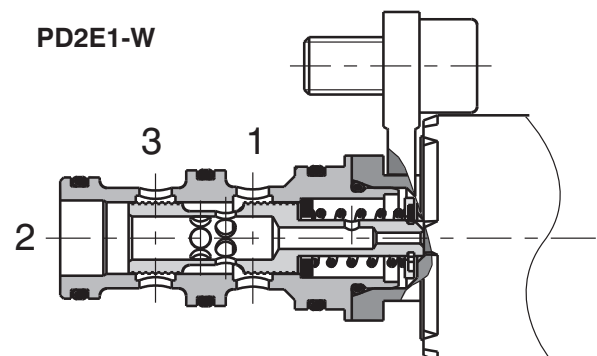
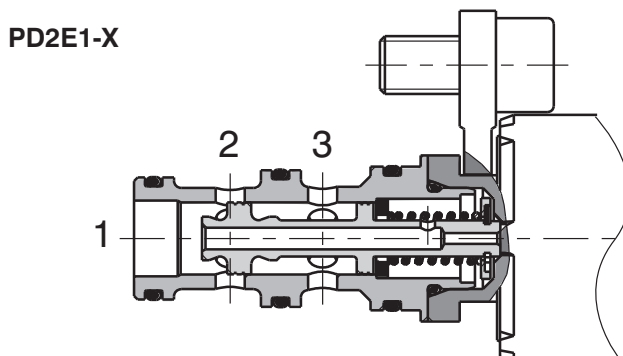
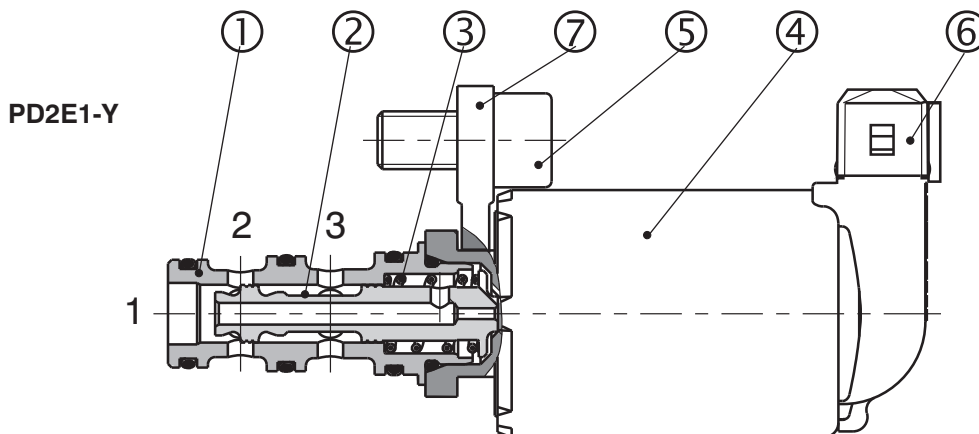
Konstruktions- und Funktionsbeschreibung

Das direktgesteuerte, elektromagnetisch betätigte 3/2-Wege-Schieberventil steuert vorwiegend Start, Stopp und die Richtung eines Flüssigkeitsstromes. Das Ventil besteht im Wesentlichen aus einer Ventilhülse (1), einem Steuerkolben (2), einer Rückstellfeder (3) und einer Magnetspule (4). Die Magnetspule ist konstruktiv mit dem Ventilbetätigungssystem fest verbunden. Die Gleichspannung-Magnetspulen sind für Versorgungs-

spannung von 12V lieferbar.

Nach dem Lösen der Befestigungsschraube (5) kann das Ventil in seiner Längsachse um 360° gedreht werden und hiermit kann auch die Position der Leitungsdose (6) geändert werden. Die Schraube (5) und das Befestigungsteil (7) sind im Lieferpaket enthalten.

Die Ventilhülse ist verzinkt.



Typenschlüssel

PD2E - / -

Elektromagnetisch betätigte 3/2-Wege-Schieberventile Einsteckbauweise Slip-In

Konstruktions Ausführung **1**

Konstruktionsstand der Formbohrung

D17 (mm) **Y**

D20 (mm) **W**

D20 (mm) **X**

Anzahl der Anschlüsse **3**

Anzahl der Schaltstellungen **2**

Dichtung

ohne Bezeichnung NBR

V FPM (Viton)

Elektrischer Anschluss

E3 AMP-Junior-Timer steckersockel

E4 AMP-Junior-Timer steckersockel mit Löschiode

E12A DEUTSCH DT 04-2P

E13A DEUTSCH DT 04-2P mit Löschiode

Nennspannung

12 V DC / 1,67 A

24 V DC / 0,84 A

Kohlentyp

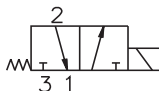
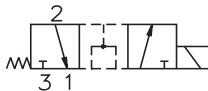
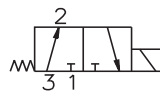
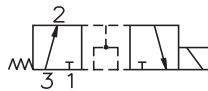
12

24

D21

D26

Tabelle der Schaltzeichen

Bezeichnung	Kohlentyp	Übergangsstellung	Bezeichnung	Kohlentyp	Übergangsstellung
2D21			2D26		

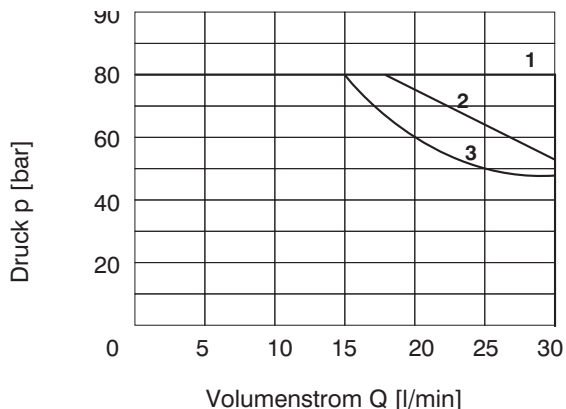
Kenngößen

		Standard	
		D17	D20
Formbohrung			
Max. Volumenstrom	l/min	30	
Max. Betriebsdruck in den Kanälen Y, X -2, 3, W-3	bar	80	
Max. Betriebsdruck in den Kanälen Y, X -1, W-2	bar	30	
Druckverluste	bar	siehe Δp-Q Kennlinien	
Druckflüssigkeit		Mineralöl (HL, HLP) nach DIN 51 524	
Flüssigkeitstemperaturbereich	°C	-30 ... +90 (+100 °C kurzzeitig)	
Umgebungstemperatur, max.	°C	-30 ... +90 ((+100 °C kurzzeitig)	
Viskositätsbereich	mm ² / s	10 ... 500	
Spulenausführung	V	12 DC	24 DC
Transil (E4, E13A)		BZW06-19B	BZW06-33B
Erforderliche min. Ölreinheit		Nach ISO 4406, Klasse 21/18/15	
Zulässige Toleranz der Nennspannung	%	± 10	
Max. Schalthäufigkeit	hod ⁻¹	15 000	
Einschaltdauer	%	100	
Schutzart gemäß EN 60529		IP 67	
Lebensdauer / Schaltzyklen		10 ⁷	
Wegeventilmasse	kg	0,2	
Maximales Anzugsmoment der Befestigungsschraube	Nm	9+2	
Einbaulage		beliebig	

p-Q Kennlinien

gemessen bei $v = 32 \text{ mm}^2/\text{s}$

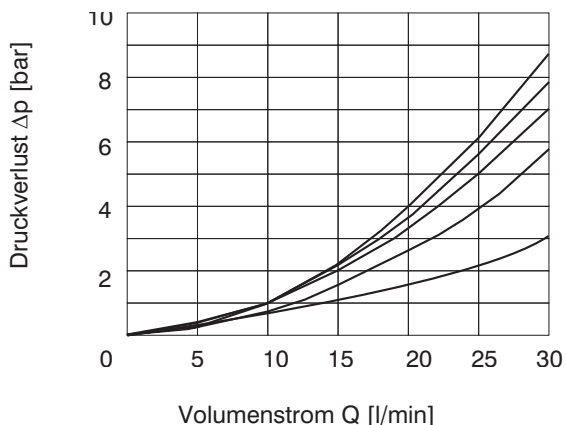
Öl 90 °C / Umgebungstemperatur 90 °C, Nennspannung $U_n \pm 15\%$



Y3	Kolbentyp	Volumenstromrichtung
1	2D21	2→1
1		3→2
1	2D26	3→2
1		2→1
X3	Kolbentyp	Volumenstromrichtung
1	2D21	2→1
2		3→2
W3	Kolbentyp	Volumenstromrichtung
3	2D21	2→1
1		3→2

Δp-Q Kennlinien

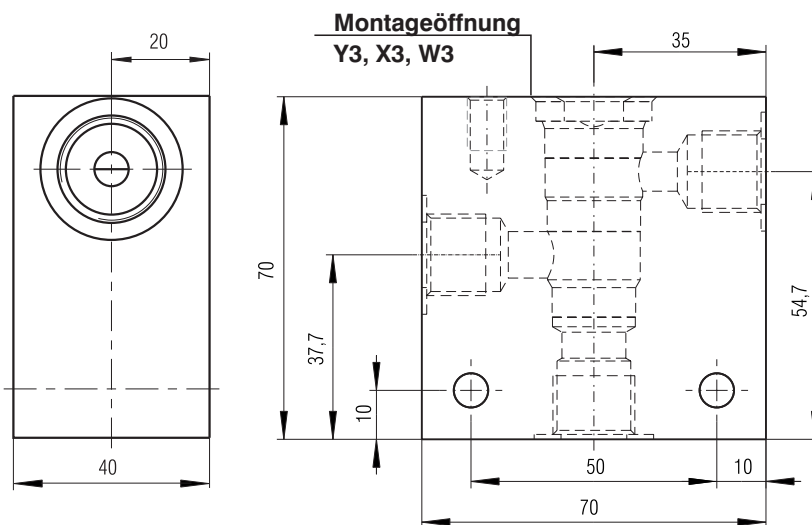
gemessen bei $v = 32 \text{ mm}^2/\text{s}$



Y3	Kolbentyp	Volumenstromrichtung
1	2D21	2→1
2		3→2
4	2D26	2→1
2		3→2
X3	Kolbentyp	Volumenstromrichtung
4	2D21	3→2
5		2→1
W3	Kolbentyp	Volumenstromrichtung
1	2D21	2→1
6		3→2

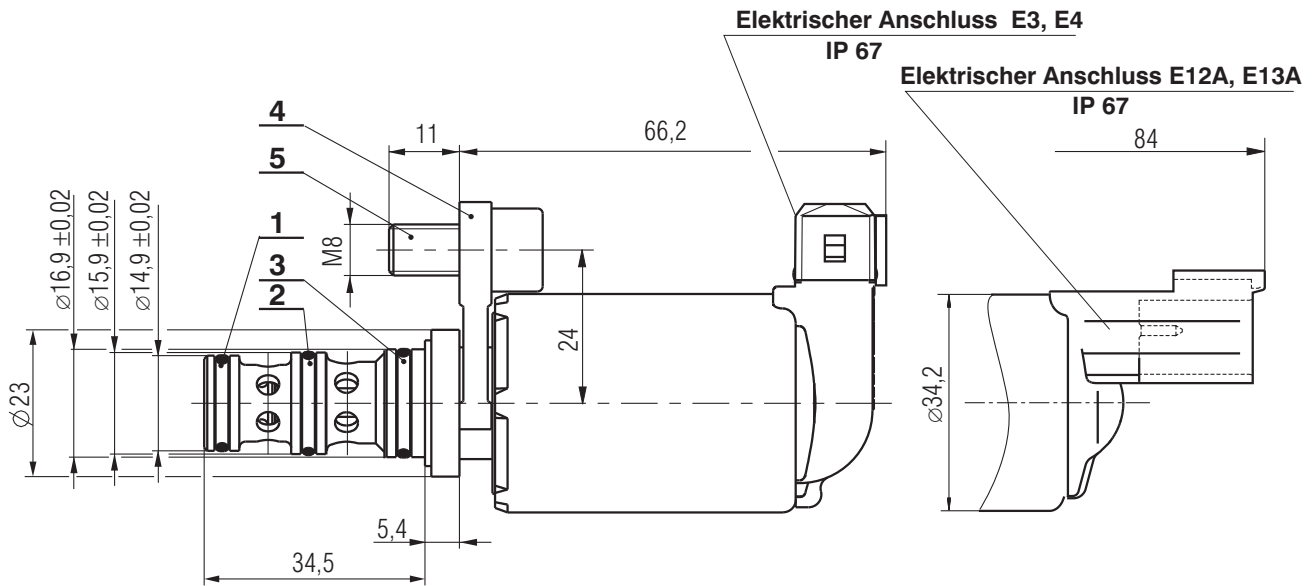
Gehäuse

Maßangaben in mm



Ausführung	Gewinde	Typencode	Material	Betriebsdrücke
Y	G3/8	SB-Y3-0103AL	Aluminium	250 bar
W, X	G3/8	SB-W3-0103AL	Aluminium	250 bar

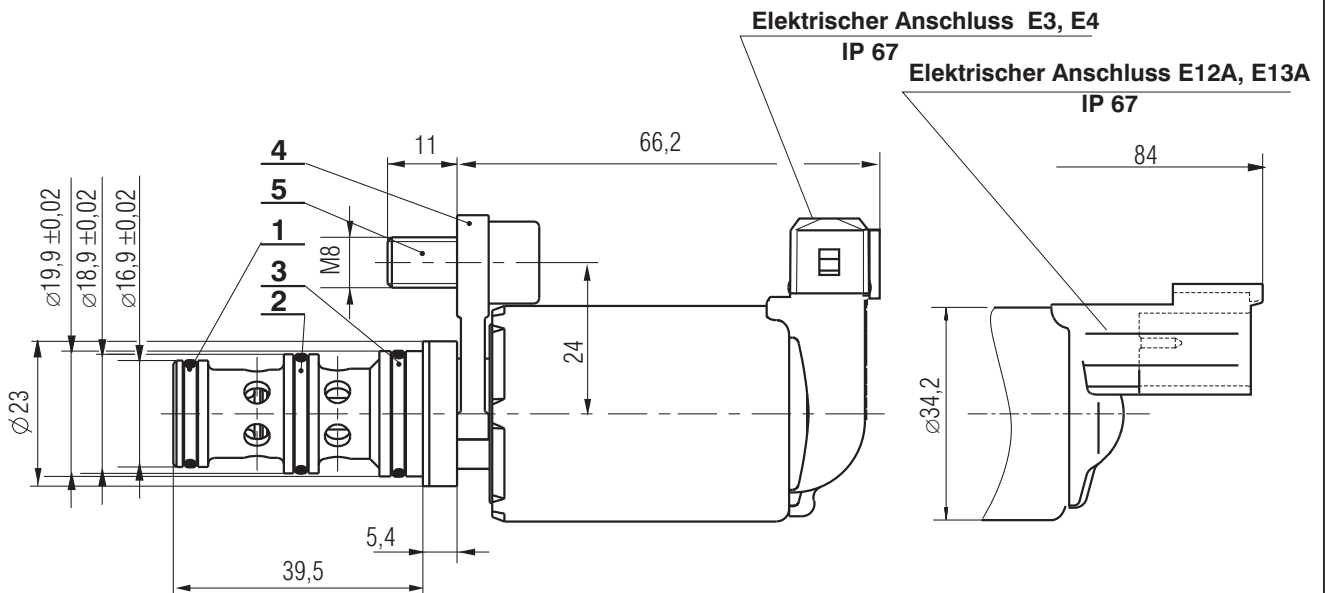
PD2E1- Y



Mitgeliefert

- 1 O-Ring 11,2x1,8 NBR 70 (1Stk.)
- 2 O-Ring 12,42x1,78 NBR 70 (1Stk.)
- 3 O-Ring 14x1,78-NBR 70 (1 Stk.)
- 4 Gabel Slip-In M8
- 5 Schraube M8x16 ČSN 021143

PD2E1- X, W



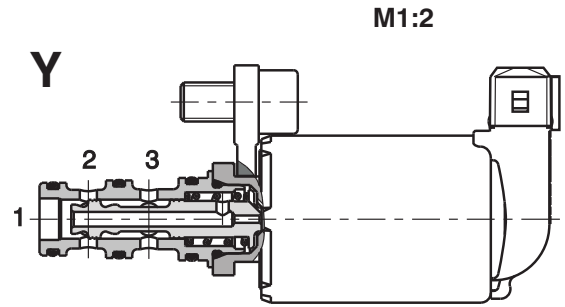
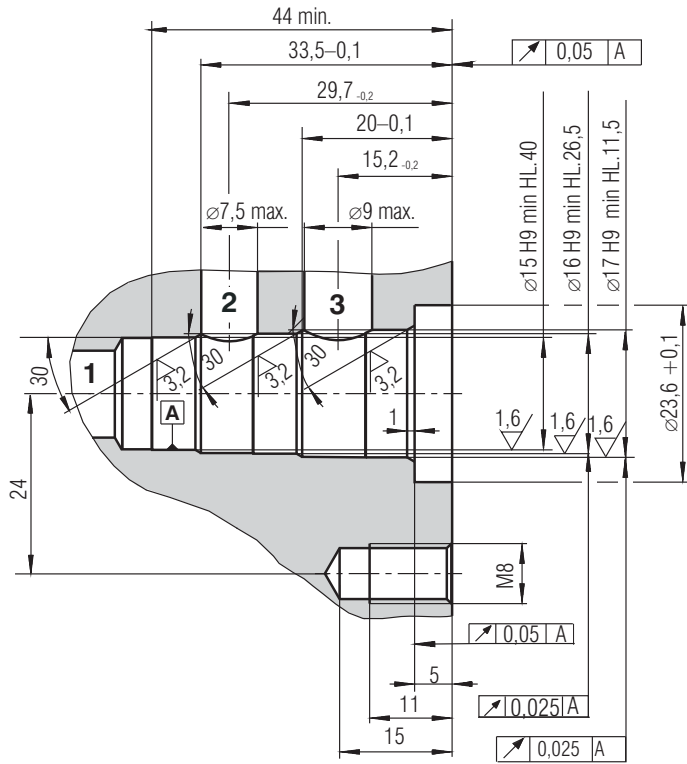
Mitgeliefert

- 1 O-Ring 14x1,78 NBR 70 (1Stk.)
- 2 O-Ring 16x1,8 NBR 70 (1Stk.)
- 3 O-Ring 17x1,8 NBR 70 (1 Stk.)
- 4 Gabel Slip-In M8
- 5 Schraube M8x16 ČSN 021143

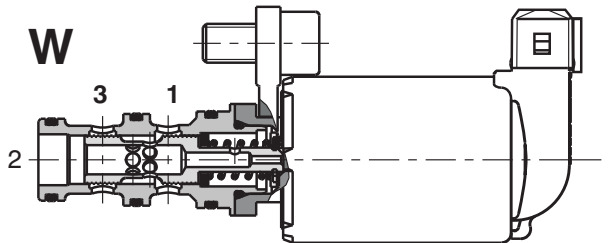
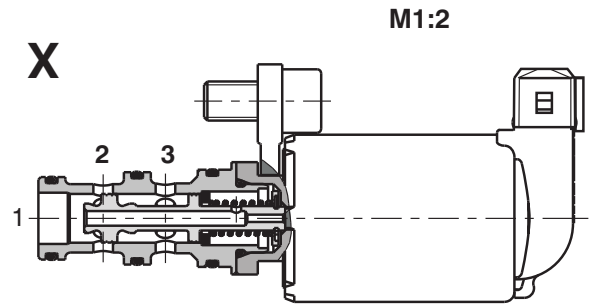
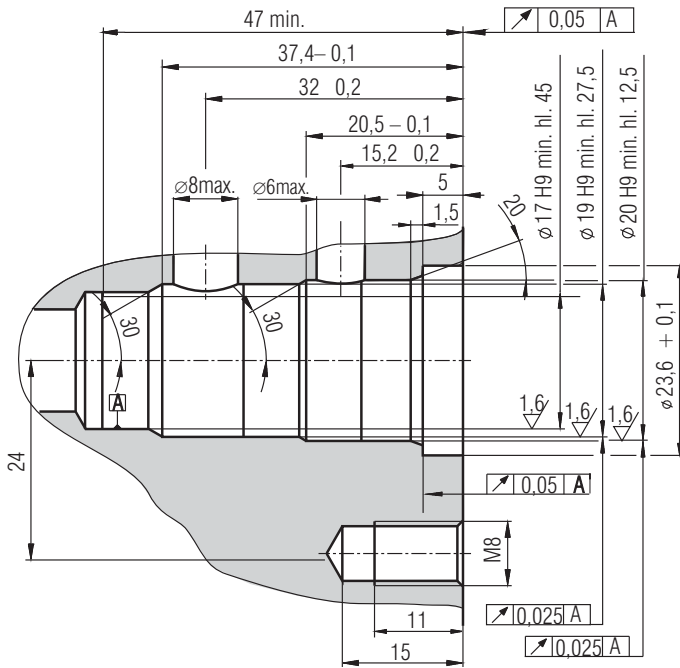
Formbohrung

Maßangaben in mm

Y - \varnothing D17



X, W - \varnothing D20



Ersatzteile

Dichtungssatz

Ausführung -Standard (NBR70)	Größen, Anzahl			Bestellnummer
Y	11,2x1,8 (1Stk.)	12,42x1,78 (1Stk.)	14x1,78 (1Stk.)	17938600
X, W	14x1,78 (1Stk.)	16x1,8 (1Stk.)	17x1,8 (1Stk.)	16961300
Gabel + Schraube M8	Gabel SLIP-IN M8 (1Stk.)	Schraube M8x16 021143 Zn	PO-A (1Stk.)	16961500

Hinweis

- Die Verpackungsfolie ist recyclingfähig.
- Die angegebenen Daten dienen allein der Produktbeschreibung und sind nicht als zugesicherte Eigenschaften im Rechtssinne zu verstehen.

ARGO-HYTOS s.r.o. CZ - 543 15 Vrchlábí
 Tel.: +420-499-403 111
 E-Mail: info.cz@argo-hytos.com
 www.argo-hytos.com