



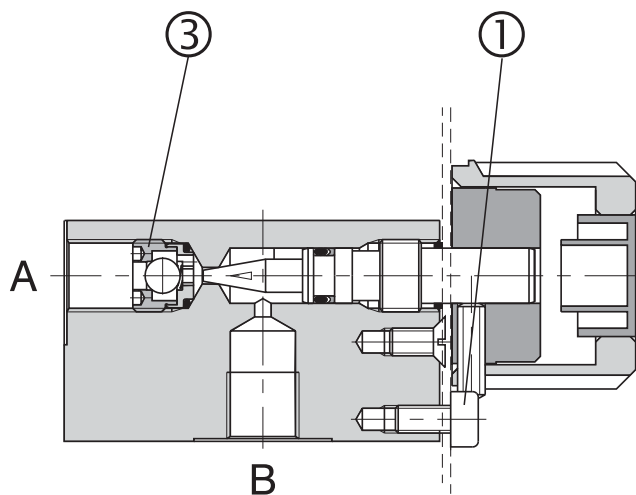
- Rohrleitungseinbau
- Befestigung an Schalttafel möglich
- Drei Ausführungen:
  - Feindrosselventil
  - Feindrosselventil + Rückschlagventil parallel
  - Feindrosselventil + Rückschlagventil seriell
- Vier Drosselsitzdurchmesser
- Absolute Dichtheit



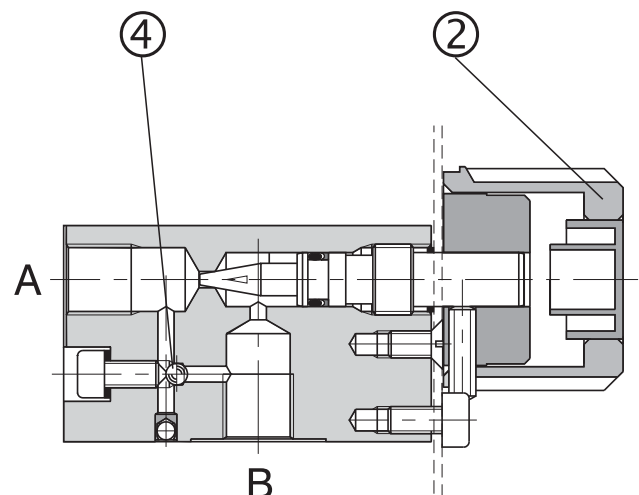
## Konstruktions- und Funktionsbeschreibung

Das Feindrosselventil dient zur Drosselung eines Volumenstromes. Die Anschlussgewinde im Gehäuse ermöglichen einen direkten Rohrleitungs- sowie Schlaucheinbau. Das Ventil ist zur Befestigung an die hintere Seite der Schalttafel mittels zwei M6 Schrauben (1) ausgelegt. Die äußere Zylinderschraube dient gleichzeitig zur Begrenzung einer Umdrehung des Drehknopfes. Die Empfindlichkeit der Volumenstromereinstellung kann durch Verwendung eines geeigneten Sitzdurchmessers im Bereich von 2 bis zu 3,5mm gewählt werden (siehe Volumenstromkennlinien). Die Befestigung unter die Schalttafel erfolgt nach der Demontage des Drehknopfes (2). Die Position des Drehknopfes kann dann entweder bis zum

Kopfanschlag der Befestigungsschraube in der Uhrzeigerichtung, oder nach der gewünschten Volumenstrombegrenzung in einem kleineren Drehwinkel eingestellt werden. Die einfache Ausführung des Feindrosselventils kann nach Bedarf noch mit einem seriell geschalteten Rückschlagventil VJO1-06/SG (3) (HD 5004) ergänzt werden. Einen freien Volumenstrom in Gegenrichtung gewährleistet die Ausführung VSO1-04/Rx-O mit parallel geschaltetem Rückschlagventil (4). Das Ventilgehäuse ist aus Aluminium, andere Teile sind ohne Oberflächenbehandlung.



Ausführung - VSO1-04/Rx-J



Ausführung - VSO1-04/Rx-O

# Typenschlüssel

VSO1-04/R  -

Feindrosselventil

Nenngröße

Rohrleitungseinbau

**Ausführung**  
 ohne Bezeichnung ohne Rückschlagventil\*  
**J** mit Rückschlagventil seriell\*  
**O** mit Rückschlagventil parallel\*  
 \* siehe Schaltschema

2  
2,5  
3  
3,5

**Sitzdurchmesser**

2 mm  
2,5 mm  
3 mm  
3,5 mm

Andere Sitzdurchmesser nach Absprache.

## Schaltschema

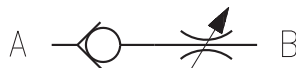
**VSO1-04/Rx**

ohne Rückschlagventil



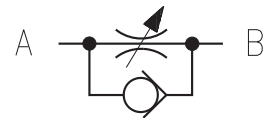
**VSO1-04/Rx-J**

mit Rückschlagventil seriell



**VSO1-04/Rx-O**

mit Rückschlagventil parallel



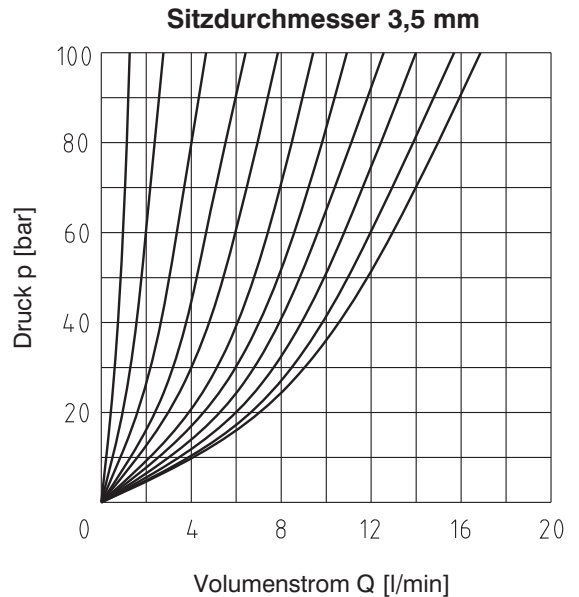
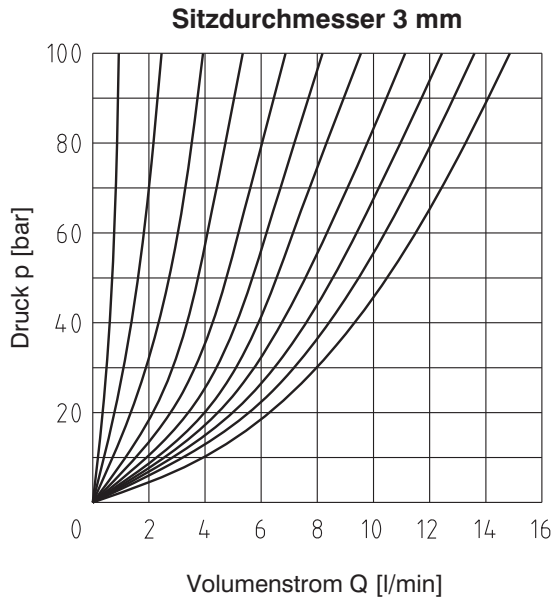
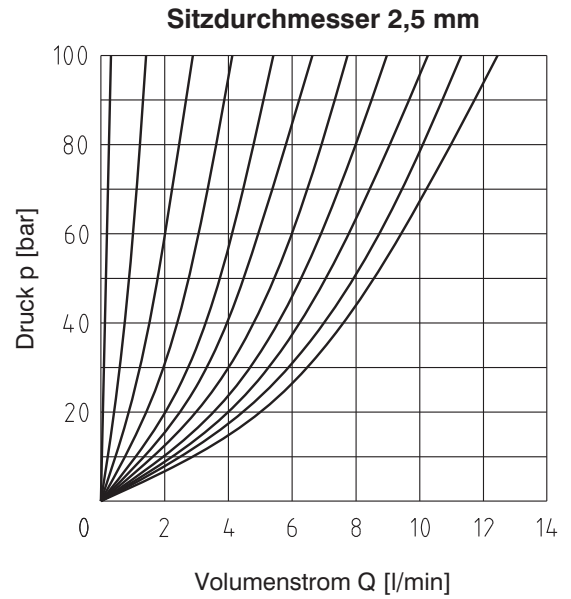
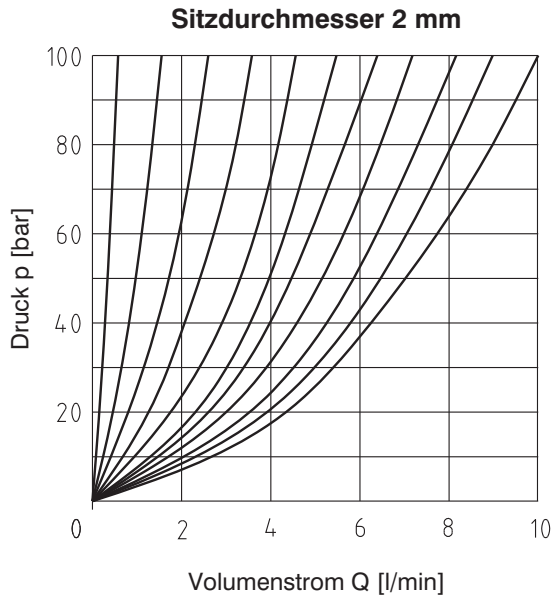
## Kenngroßen

Nenngröße	mm	04
Max. Betriebsdruck	bar	100
Druckflüssigkeit		Mineralöl (HL, HLP) nach DIN 51524
Flüssigkeitstemperaturbereich (NBR)	°C	-30 ... +100
Viskositätsbereich	mm <sup>2</sup> /s	20 ... 400
Erforderliche min. Ölreinheit		Nach ISO 4406, Klasse 21/18/15
Masse	kg	0,22
Einbaulage		beliebig

### p-Q Kennlinien

gemessen bei  $v = 32 \text{ mm}^2/\text{s}$

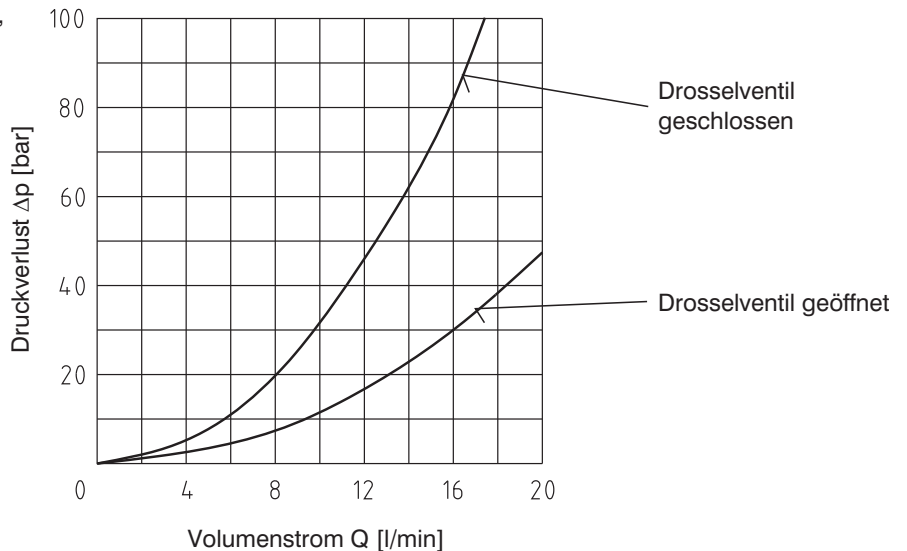
Kennlinienabstände: Drehknopfumdrehung um jeweils 30°



### $\Delta p$ -Q Kennlinien

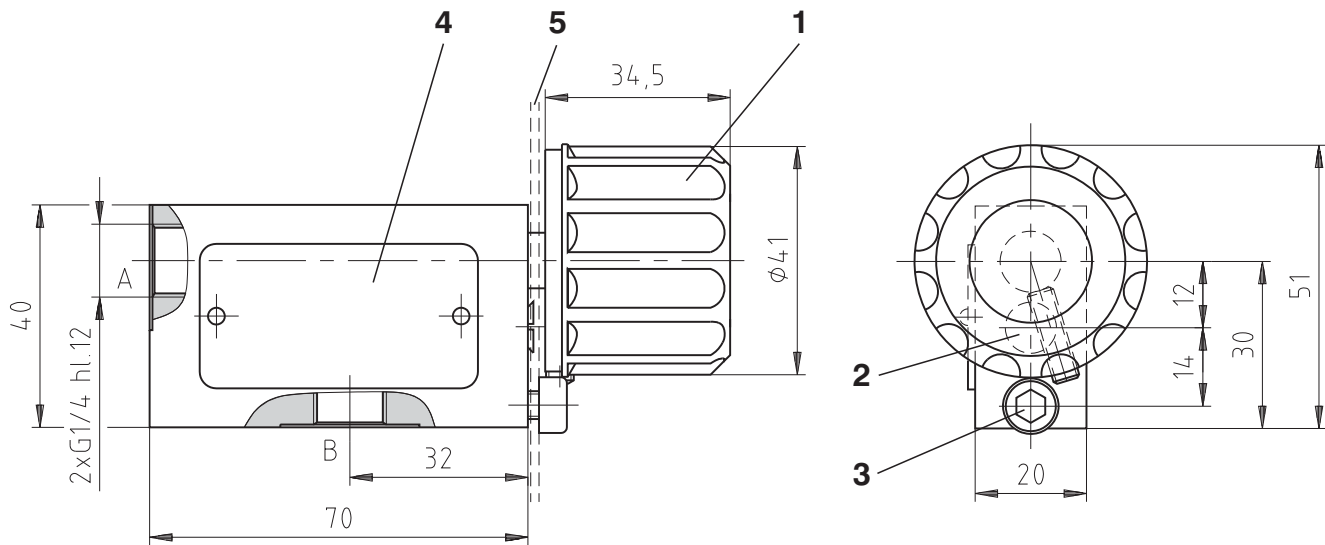
gemessen bei  $v = 32 \text{ mm}^2/\text{s}$

Gilt für Ausführung VSO1-04/R20,  
Volumenstromrichtung B-A



**Geräteabmessungen**

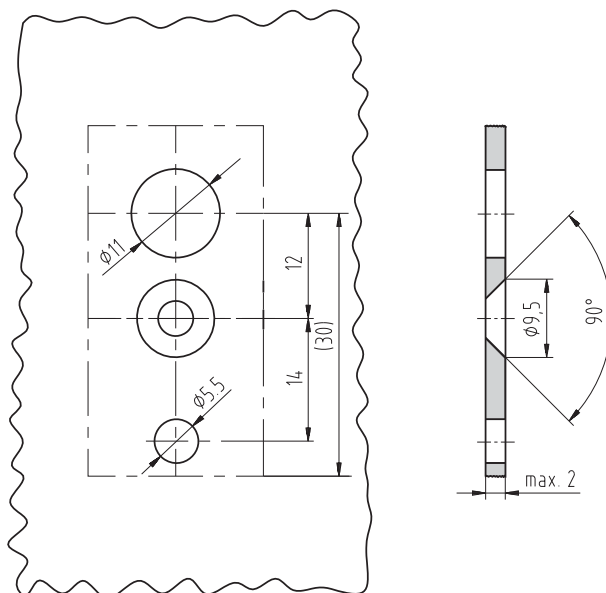
Maßangaben in mm



- 1 Drehknopf
- 2 Befestigungsschraube zur Schalttafelmontage
- 3 Ventilbefestigungsschraube, begrenzt Drehung des Drehknopfes
- 4 Typenschild
- 5 Schalttafelplatte

**Befestigungsbohrbild**

Lochbild für Schalttafelbefestigung

**Hinweis**

- Die Verpackungsfolie ist recyclingfähig.
- Die angegebenen Daten dienen allein der Produktbeschreibung und sind nicht als zugesicherte Eigenschaften im Rechtssinne zu verstehen.

ARGO-HYTOS s.r.o. CZ - 543 15 Vrchlaví  
 Tel.: +420-499-403111, Fax: +420-499-403421  
 E-Mail: sales.cz@argo-hytos.com  
 www.argo-hytos.com