

- Raumsparende Bauweise**
- Zwei Ausführungen**
- Sitzbauweise**
- Leckölfreie Sperrung in einer Richtung**



VJO1-06/Sx-1

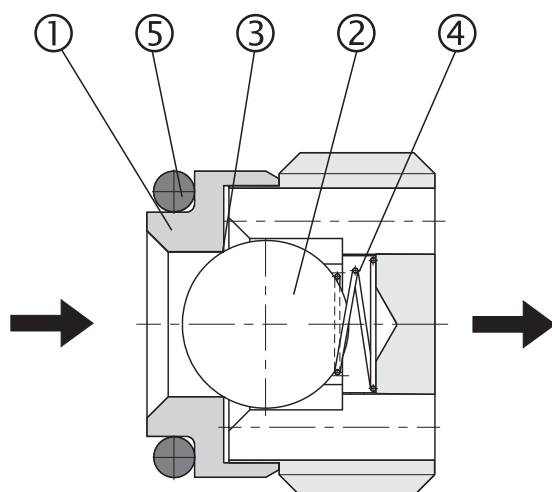


VJO1-06/Sx-2

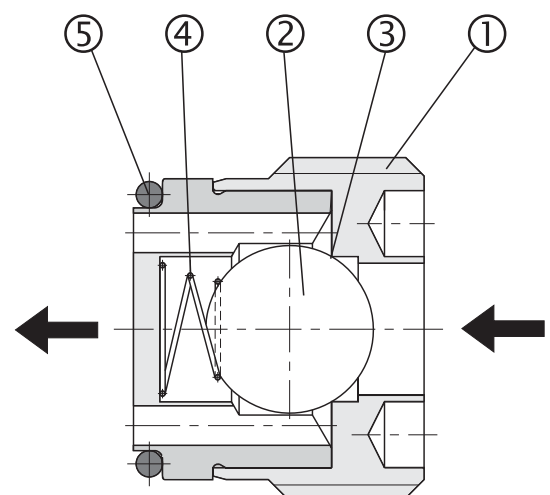
## Konstruktions- und Funktionsbeschreibung

Die Rückschlagventile VJO1 dienen zum direkten Einbau in die Kanäle der Hydraulikkreise. Sie werden in solchen hydraulischen Kreisläufen eingesetzt, in denen eine leckölfreie Sperrung in einer Richtung erforderlich ist und kleine Abmessungen gewünscht werden. Das Ventil hat Bohrungen für den Montagedorn. Der Ventilsitz (3) ist im Gehäuse (1) eingearbeitet und die

Kugel (2) wird durch eine Feder (4) auf den Sitz gedrückt. Die Abdichtung des Gehäuses (1) in der Einbaubohrung gewährleistet ein Dichtring (5). Bei der Montage muss das Ventil mit einem geeigneten Klebstoff oder Kitt (Loctite u.ä.) gegen Lockerung gesichert werden.



Ausführung 01



Ausführung 02

# Typenschlüssel

VJO1-06/S  -

Rückschlagventil

ohne Bezeichnung  
V

Dichtung  
NBR  
FPM (Viton)

Nenngröße

1  
2

Volumenstromrichtung  
Ausführung 01  
Ausführung 02

Für Blockeinbau

S

G  
S

Ausführung  
- mit G-Gewinde  
- mit SAE-Gewinde

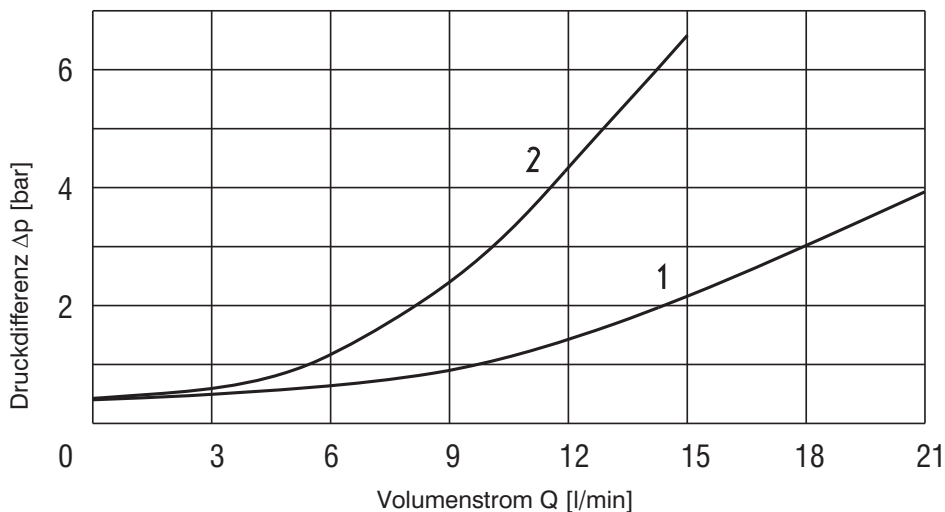
## Kenngrößen

Nenngröße	mm	06
Max. Volumenstrom	l/min	20
Max. Betriebsdruck	bar	320
Öffnungsdruck	bar	0,25
Druckflüssigkeit		Mineralöl (HL, HLP) nach DIN 51 524
Flüssigkeitstemperaturbereich für (NBR)	°C	-30 ... +100
Flüssigkeitstemperaturbereich (Viton)	°C	-20 ... +120
Viskositätsbereich	mm <sup>2</sup> /s	20 ... 400
Erforderliche min. Ölreinheit		Nach ISO 4406, Klasse 21/18/15
Masse	kg	0,007
Einbaulage		beliebig

## Δp-Q Kennlinien

gemessen bei  $\nu = 32 \text{ mm}^2/\text{s}$

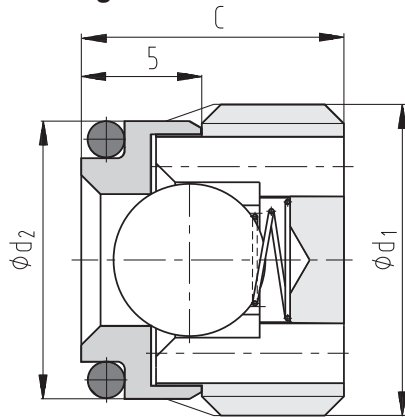
Druckverlust  $\Delta p$  in Abhängigkeit vom Volumenstrom.



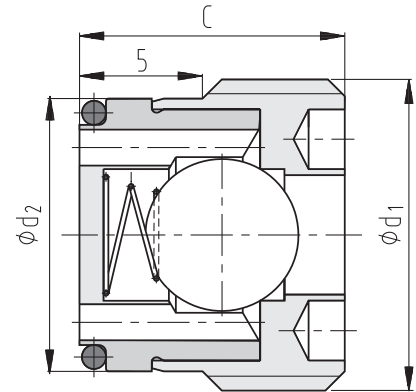
# Geräteabmessungen

Maßangaben in mm

## Ausführung 01



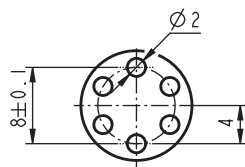
## Ausführung 02



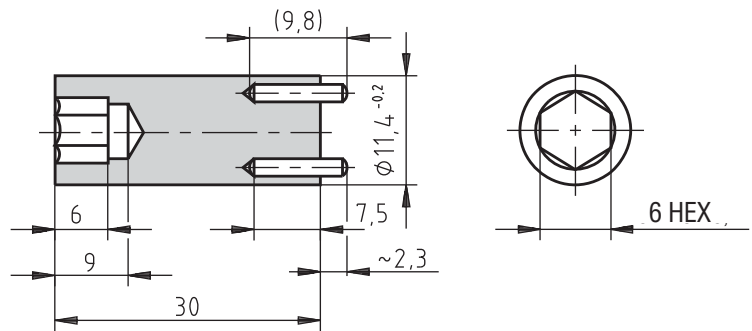
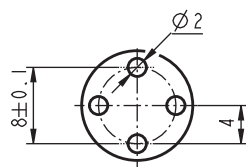
Typ	$\phi d_1$		$\phi d_2$	C	O-Ring
	G	S			
VJO1-06/Sx -1	G1/4	SAE5 1/2-20	11,4 <sup>+0,05</sup>	11	8 x 1,5
VJO1-06/Sx -2	G1/4	SAE5 1/2-20	11,4 <sup>+0,05</sup>	11	9 x 1

## Montagedorn

### Ausführung 01

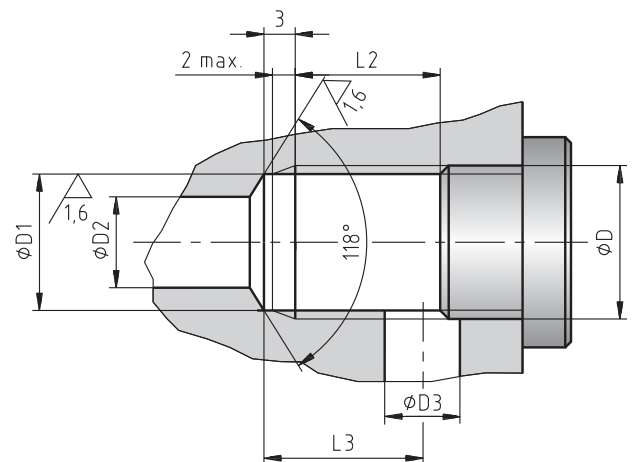
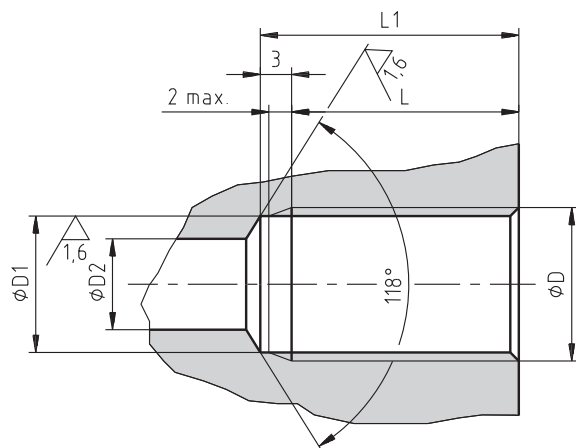


### Ausführung 02



Typ	Anzugsmoment	Bestellnummer
VJO1-06/Sx -1	15 Nm	15949500
VJO1-06/Sx -2	15 Nm	28395600

## Formbohrung



Typ	$\phi D$	$\phi D_1$	$\phi D_2$	$\phi D_3$	L	L1	L2	L3	
VJO1-06	G1/4	SAE5 1/2-20	11,5 <sup>+0,1</sup>	7 max	6	20	23	14	14

## Ersatzteile

### Dichtung

Ausführung		Abmessung, Anzahl	Bestellnummer
Standard NBR90	VJO1-06/SG-1	O-Ring 8 x 1,5 (1St.)	16755400
	VJO1-06/SG-2	O-Ring 9 x 1 (1St.)	15949700
Viton	VJO1-06/SG-1	O-Ring 8 x 1,5 (1St.)	16969800
	VJO1-06/SG-2	O-Ring 9 x 1 (1St.)	15949800

### Dichtungssatz

Ausführung		Abmessung, Anzahl	Bestellnummer
Standard NBR	VJO1-06/SS-1	Sitz (1St.) Kugel D 6.35 (1St.) Feder (1ks) O-Ring 8 x 1.5 (1St.) Gehäuse(1St.)	22688000
	VJO1-06/SS-2	Stütze (1St.) Kugel D 6.35 (1St.) Feder (1St.) O-Ring 9 x 1 (1St.) Gehäuse (1St.)	22688100
Viton	VJO1-06/SS-1	Sitz (1St.) Kugel D 6.35 (1St.) Feder (1ks) O-Ring 8 x 1.5 (1St.) Gehäuse(1St.)	22688200
	VJO1-06/SS-2	Stütze (1St.) Kugel D 6.35 (1St.) Feder (1St.) O-Ring 9 x 1 (1St.) Gehäuse (1St.)	22688300

## Hinweis

- Die Verpackungsfolie ist recyclingfähig.
- Die angegebenen Daten dienen allein der Produktbeschreibung und sind nicht als zugesicherte Eigenschaften im Rechtssinne zu verstehen.

ARGO-HYTOS s.r.o. CZ - 543 15 Vrchlaví  
Tel.: +420-499-403111, Fax: +420-499-403421  
E-Mail: sales.cz@argo-hytos.com  
www.argo-hytos.com