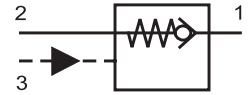
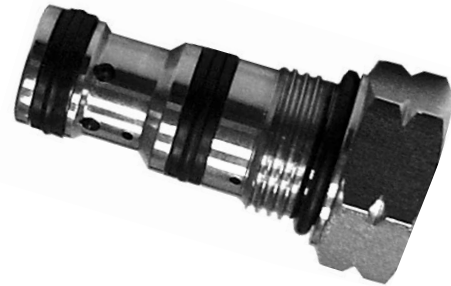


- Große Volumenstromkapazität mit flacher Kennlinie; gehärtete Komponenten gewähren langzeitigen, problemlosen Einsatz



- Patronenbauweise gewährleistet vielfältige Einbaumöglichkeiten
- Diese Patrone ist direkt austauschbar mit allen Senkbremsspatronen der Baureihe Q3



## Konstruktions- und Funktionsbeschreibung

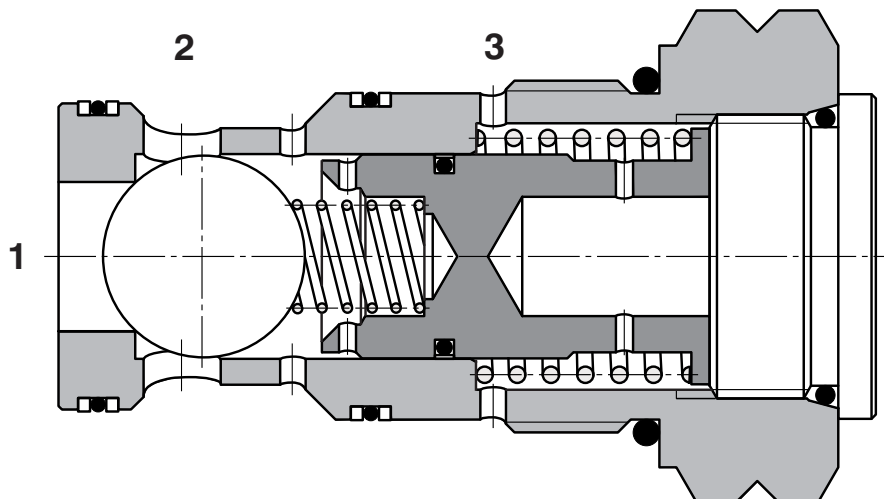
Hydraulisch sperrbare Rückschlagventile gestatten einen freien Volumenstrom in einer Richtung und Sperrung in der Gegenrichtung wie ein normales Rückschlagventil. Durch Aufbringung eines Steuerdruckes auf den Steuerkolben wird der Hydraulikkreis in beiden Richtungen leckfrei gesperrt. Die Ventile können direkt in einen Arbeitszylinder eingeschraubt werden.

Diese Ventile sind ideal für Schaltungen mit Rückölverwertung, Speicharentladung und für Arbeitszylinder- oder Motorapplikationen.

Bei drucklosem Anschluss (3) bewirkt ein Druck am Anschluss (1), dass die Kugel gegen die Feder öffnet und somit ein Volumenstrom von (1) nach (2) stattfindet. In der Gegenrichtung wird die Kugel auf ihren Sitz gedrückt und sperrt ab.

Wird am Steueranschluss (3) ein Steuerdruck aufgebracht, drückt der Steuerkolben die Kugel gegen den Sitz und der Volumenstrom wird in beiden Richtungen abgesperrt.

In der Standardausführung ist die Oberfläche der externen Ventilteile verzinkt



# Typenschlüssel

**SCC5H-Q3/I**

**Sperrbares Rückschlagventil**

ohne Bezeichnung

**Dichtung**  
NBR

**Flächenverhältnis**

Standard

2:1

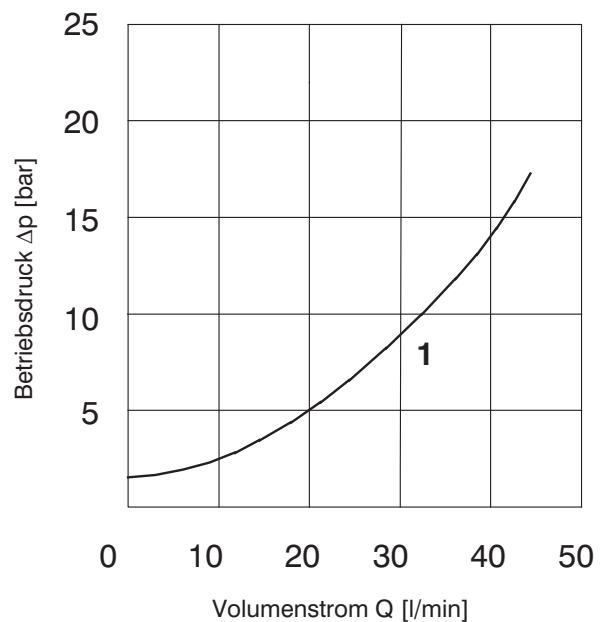
**2**

## Kenngrößen

Einschraubgewinde		M20x1,5
Volumenstrom	l/min	30
max. Lastdruck	bar	350
Flächenverhältnis		2:1
Druckverluste	bar	siehe $\Delta p$ - Q Kennlinie
Druckflüssigkeiten		Mineralöl (HL, HLP) nach DIN 51 524
Flüssigkeitstemperaturbereich	°C	-20 ... +90
Viskositätsbereich	mm <sup>2</sup> /s	20 ... 400
Erforderliche min. Öleinheit		Nach ISO 4406, Klasse 21/18/15
Masse	kg	0,08
Maximales Anzugsmoment des Ventils im Gehäuse oder im Steuerblock	Nm	45 <sup>+2</sup>
Einbaulage		beliebig

## $\Delta p$ -Q Kennlinien

gemessen bei  $v = 40 \text{ mm}^2/\text{s}$



1 - Volumenstrom durch das Rückschlagventil

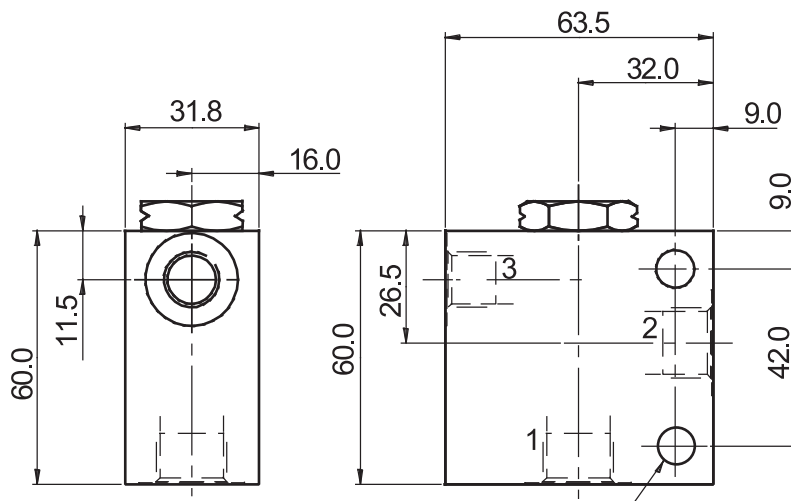
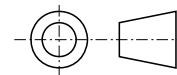
2 - Volumenstrom durch das vollgeöffnete Ventil



**Kurzauswahl Gehäuse**

Maßangaben in mm

ISO A

2x Durchgangsbohrung  $\varnothing 9$ **Gehäuse ohne Ventil**

Werkstoff	Anschluss	Gewinde	Typenschlüssel
Aluminium	1, 2	G3/8	SB-Q3-0103AL
	3	G1/4	
	1, 2	SAE 8, 3/4-16	SB-Q3-0104AL
	3	SAE 6, 9/16-18	
Stahl	1, 2	G3/8	SB-Q3-0103ST
	3	G1/4	
	1, 2	SAE 8, 3/4-16	SB-Q3-0104ST
	3	SAE 6, 9/16-18	

Für Drücke von über 210 bar sind Stahlgehäuse zu empfehlen.

**Ersatzteile**

Dichtsätze auf Anfrage.

**Hinweis**

- Die Verpackungsfolie ist recyclingfähig.
- Die angegebenen Daten dienen allein der Produktbeschreibung und sind nicht als zugesicherte Eigenschaften im Rechtssinne zu verstehen.

ARGO-HYTOS s.r.o. CZ - 543 15 Vrchlabí  
 Tel.: +420-499-403111, Fax: +420-499-403421  
 E-Mail: sales.cz@argo-hytos.com  
 www.argo-hytos.com