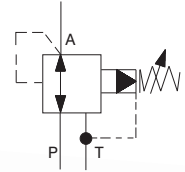


- Für Blockeinbau sowie Verkettungssysteme
- 4 Druckstufen
- 2 Druckeinstellvarianten
- Druckreduzierung in Kanälen A, B oder P
- Ausführung MA und MB mit Rückschlagventil
- Anschlussmaße nach ISO 4401-AB-03-4-A und DIN 24 340-A6



Konstruktions- und Funktionsbeschreibung

Die Druckventile VRN2 sind vorgesteuerte Druckreduzierventile in Einbaubauweise und 3-Wege-Ausführung, d.h. mit Absicherung des Sekundärkreises. Für den Einbau in Höhenverkettungssystemen stehen zwei Gehäuseausführungen mit Druckreduzierung in den Kanälen A oder P zur Verfügung. In das Gehäuse MA ist ein Rückschlagventil eingebaut, das den freien Durchfluss in Gegenrichtung ermöglicht. Das Druckreduzierventil besteht aus einer Ventilhülse (1) mit einem Befestigungsgewinde M22x1,5, einem Steuerkolben (2), einer Steuerfeder (3) und einem Einstellelement (4) (je nach Ausführung). Bei der Modulausführung kommen noch ein entsprechendes Gehäuse (5), bzw. ein Rückschlagventil (6) dazu.

Ausführung für Blockeinbau

Die Flüssigkeit aus dem Primärkreis fließt zur ersten Steuerkante, wo der Eingangsdruck reduziert wird. Die Höhe des reduzierten Druckes entspricht der Federvorspannung des Kugelvorsteuerventils. Der reduzierte Druck wird ständig kontrolliert und mit dem eingestellten Druck verglichen. Entsteht eine Regelabweichung, erfolgt eine entsprechende Nachregelung und der reduzierte Druck wird wieder auf den gewünschten Wert zurückgestellt. Nach der Druckreduzierung fließt die Flüssigkeit durch die Kolbenbohrung zum Ausgangskanal des

Modulgehäuses. Steigt der Druck im Ausgang des Ventils durch Überlastung des Verbrauchers an, verschiebt sich der Steuerkolben weiter gegen die Feder, die Reduziersteuerkante wird geschlossen und die zweite Steuerkante geöffnet. Der überflüssige Volumenstrom fließt über den "dritten Kanal" zum Tank ab. Der Steuerstrom der Vorsteuerstufe (aus dem Federraum) wird gleichfalls über den Kanal T abgeführt.

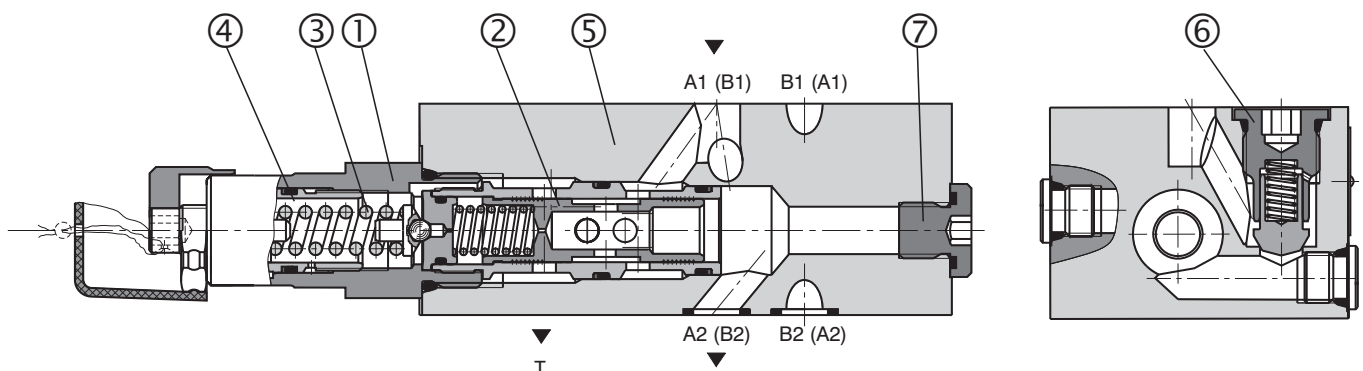
Modulausführung MA und MB

Bei der Ausführung MA tritt die Flüssigkeit (vom Wegeventil) ins Gehäuse durch Kanal A1(B1) ein. Der Eingangsdruck wird reduziert und zum Ausgangskanal A2(B2) und weiter zum Verbraucher geführt. In Gegenrichtung fließt die Flüssigkeit durch ein Rückschlagventil (6), welches zur Kolbensteuerkante parallel geschaltet ist.

Modulausführung MP

Bei der Ausführung MP erfolgt die Druckreduzierung vom Kanal P2 in Kanal P1, d.h. in Richtung des Wegeventils. Bei allen Ausführungen kann ein Kontrollmanometer am Anschluss G 1/4 angeschlossen werden (7).

In der Standardausführung sind die Ventilhülse und die Einstellschrauben verzinkt. Die Gehäuse der Ausführung M sind phosphatiert.



Typenschlüssel

VRN2-10/ -

Vorgesteuertes Druckreduzierventil

ohne Bezeichnung
V

Dichtung
NBR
Viton

Nenngröße

S
R

Einstellelement
Innensechskantschraube 6 mm
Drehknopf

Ausführungen

- Für Blockeinbau
- Modulausführung -Druckreduzierung im Kanal A
- Modulausführung -Druckreduzierung im Kanal B
- Modulausführung -Druckreduzierung im Kanal P

S
MA
MB
MP

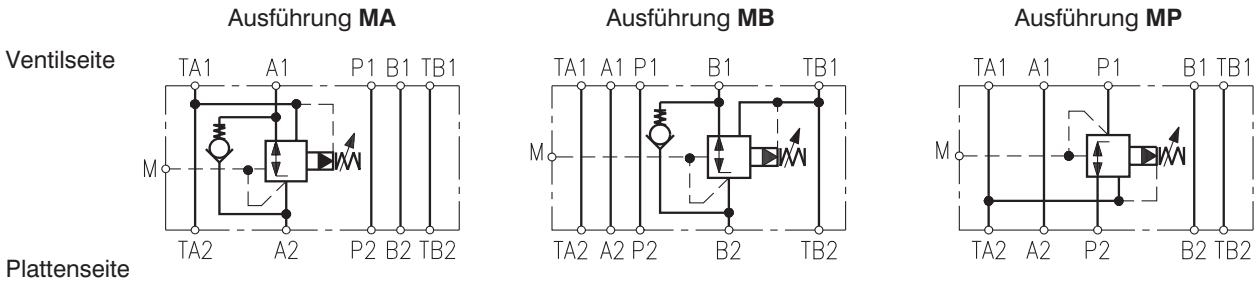
6
10
16
21

Druckstufe

- Einstelldruck bis 63 bar
- Einstelldruck bis 100 bar
- Einstelldruck bis 160 bar
- Einstelldruck bis 210 bar

Vorzugstypen finden Sie fett markiert in dem Typenschlüssel und in der Tabelle auf der Seite 7

Schaltschema



Bestellnummern der Zwischenplatten (ohne das Ventil)

Gehäuse für Modulbauweise - NBR	Bestellnummer	Gehäuse für Modulbauweise - Viton	Bestellnummer
MA10-VR	15984300	MA10-VR/V	22909700
MB10-VR	15984400	MB10-VR/V	22909800
MP10-VR	15984500	MP10-VR/V	22909900

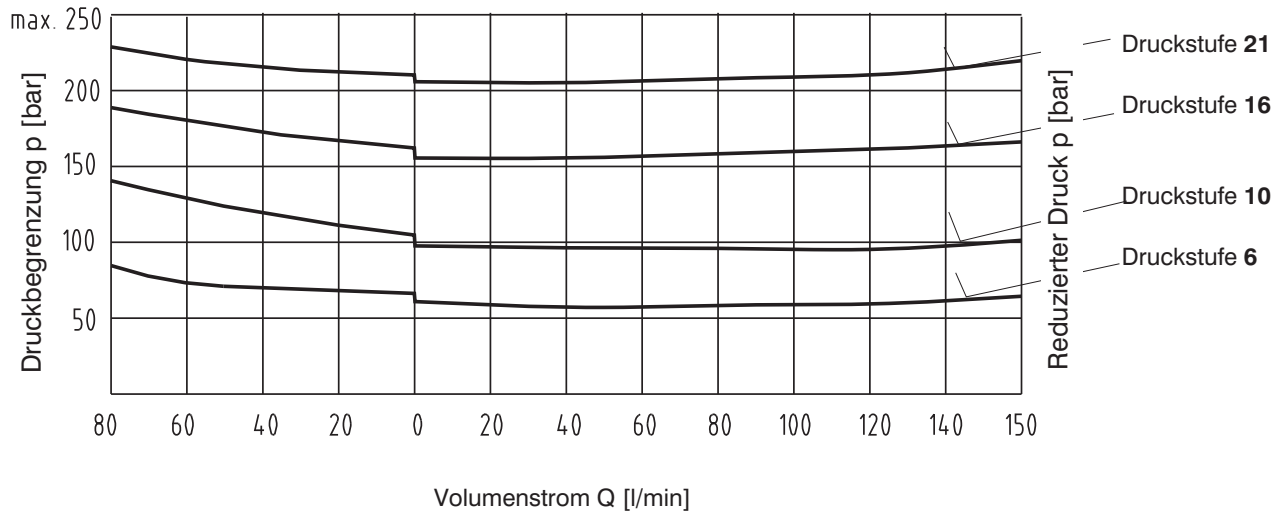
Kenngößen

Nenngröße	mm	10
Max. Volumenstrom - Für Blockeinbau	l/min	150
Max. Volumenstrom - Modulausführung	l/min	80
Max. Steuerstrom	l/min	0,65
Max. Eingangsdruck (P)	bar	320
Max. Ausgangsdruck (T)	bar	160
Betriebsdruck, abhängig vom Volumenstrom		siehe p-Q Kennlinien
Druckflüssigkeit		Mineralöl (HL, HLP) nach DIN 51524
Flüssigkeitstemperaturbereich (NBR)	°C	-30 ... +100
Flüssigkeitstemperaturbereich (Viton)	°C	-20 ... +120
Viskositätsbereich	mm ² /s	20 ... 400
Erforderliche min. Ölreinheit		Nach ISO 4406, Klasse 21/18/15
Ventilmasse:	kg	
Ausführung S		0,35
Ausführung MA, MB		3,20
Ausführung MP		2,85
Einbaulage		beliebig

p-Q Kennlinien der Einschraubpatrone

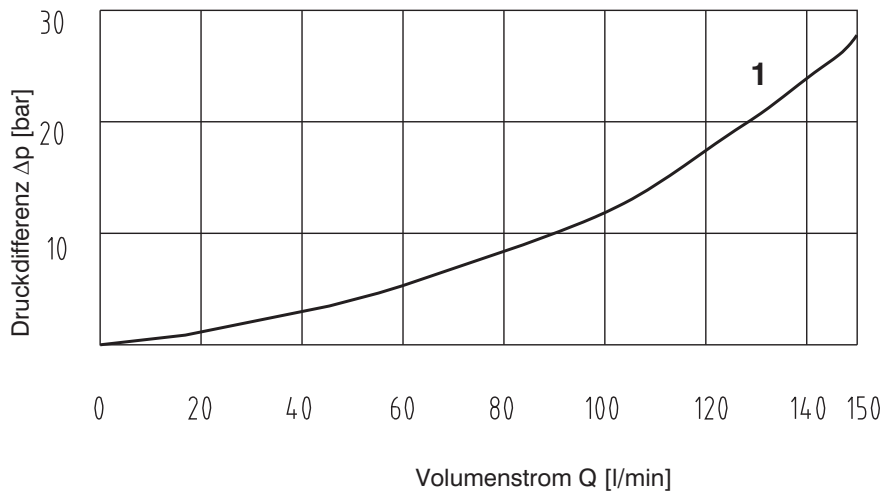
gemessen bei $v = 32 \text{ mm}^2/\text{s}$

Ausführung S



Δp -Q Kennlinien der Einschraubpatrone

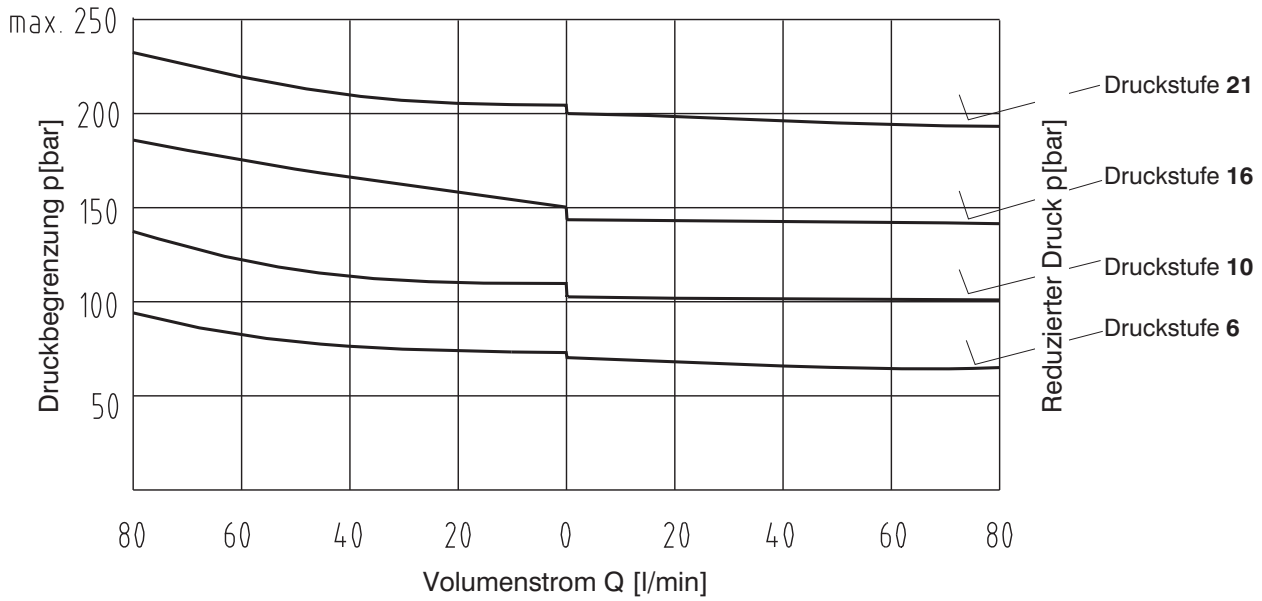
gemessen bei $v = 32 \text{ mm}^2/\text{s}$



	Ausführung	Durchfluss
1	Model S	A - P

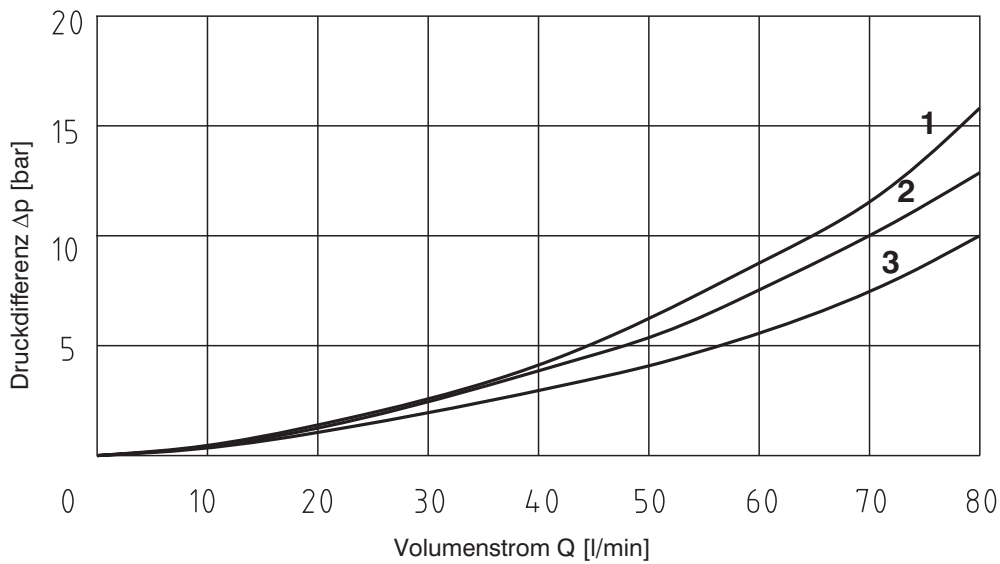
p-Q Kennlinien der Modulausführung

gemessen bei $v = 32 \text{ mm}^2/\text{s}$



Δp -Q Kennlinien der Modulausführung

gemessen bei $v = 32 \text{ mm}^2/\text{s}$

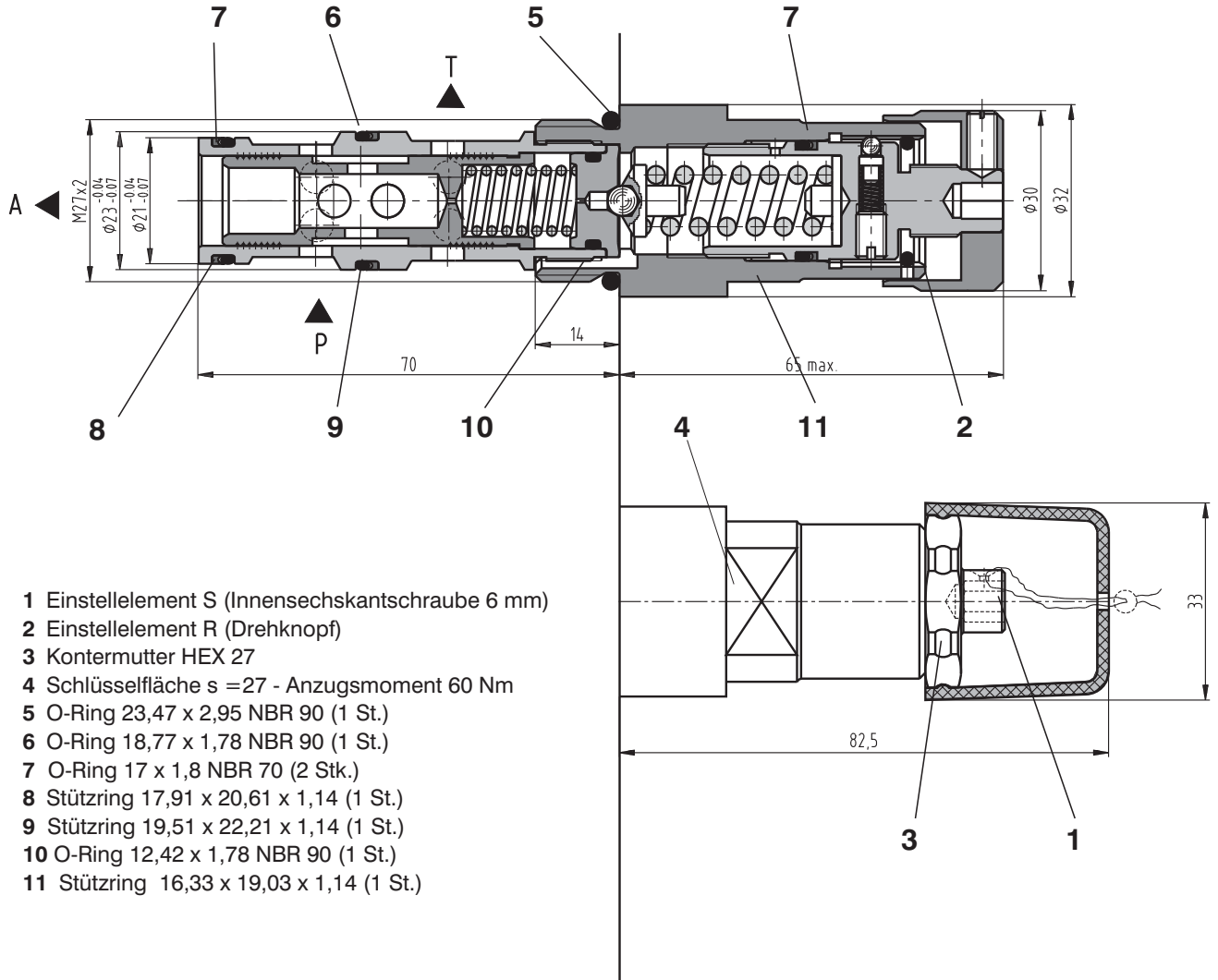


	Ausführung	Durchfluss
1	Ausführung MA, MB	A1 → A2 (B1 → B2)
2	Ausführung MP	P2 → P1
3	Ausführung MA, MB	A2 → A1 (B2 → B1)

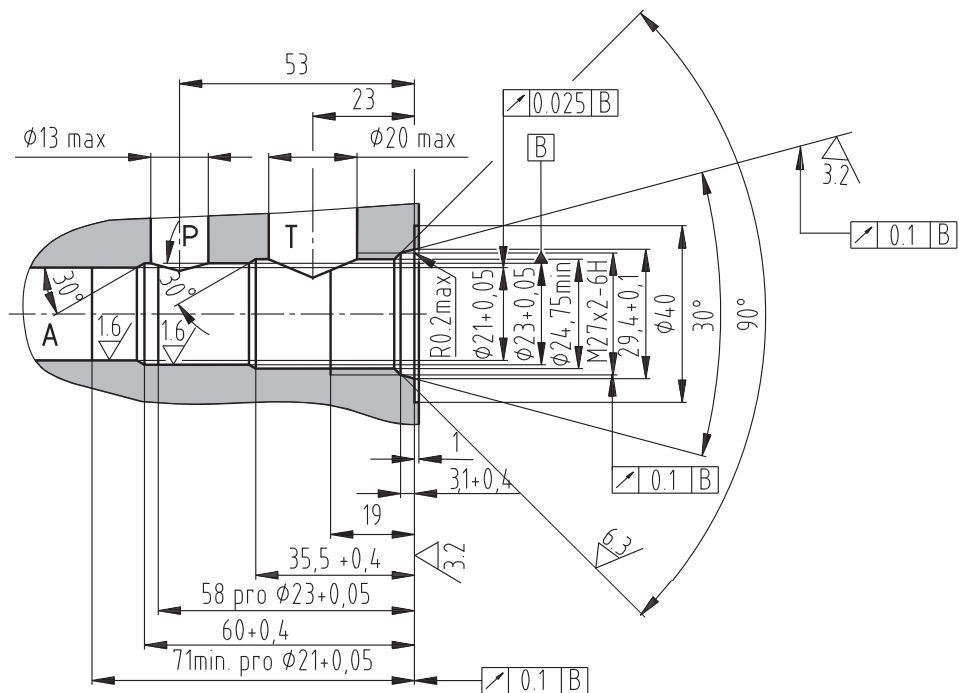
Geräteabmessungen

Maßangaben in mm

Ausführung S



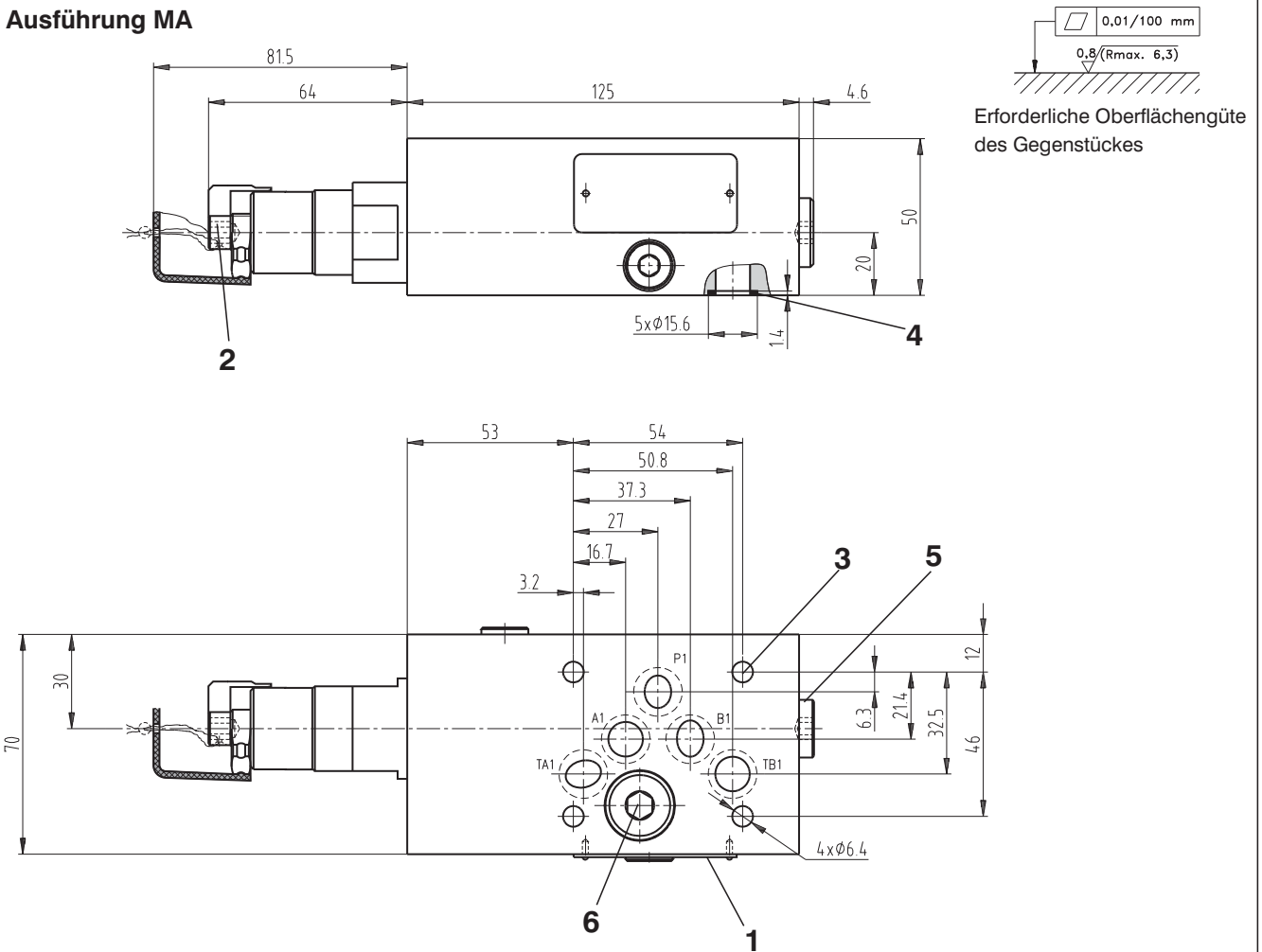
- 1 Einstellelement S (Innensechskantschraube 6 mm)
- 2 Einstellelement R (Drehknopf)
- 3 Kontermutter HEX 27
- 4 Schlüsselfläche s = 27 - Anzugsmoment 60 Nm
- 5 O-Ring 23,47 x 2,95 NBR 90 (1 St.)
- 6 O-Ring 18,77 x 1,78 NBR 90 (1 St.)
- 7 O-Ring 17 x 1,8 NBR 70 (2 Stk.)
- 8 Stützring 17,91 x 20,61 x 1,14 (1 St.)
- 9 Stützring 19,51 x 22,21 x 1,14 (1 St.)
- 10 O-Ring 12,42 x 1,78 NBR 90 (1 St.)
- 11 Stützring 16,33 x 19,03 x 1,14 (1 St.)



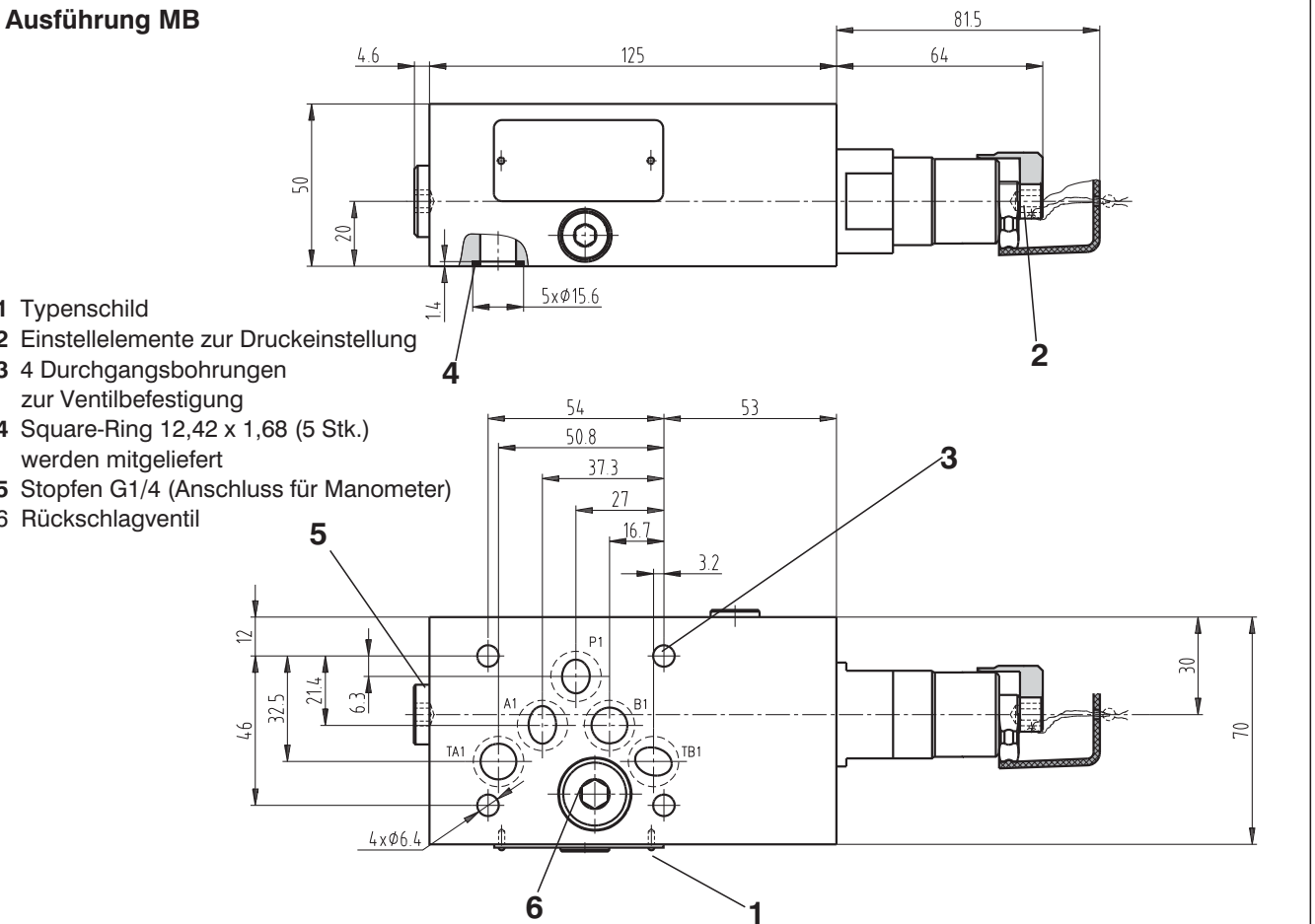
Geräteabmessungen

Maßangaben in mm

Ausführung MA



Ausführung MB

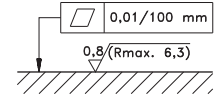


- 1 Typenschild
- 2 Einstellelemente zur Druckeinstellung
- 3 4 Durchgangsbohrungen zur Ventilbefestigung
- 4 Square-Ring 12,42 x 1,68 (5 Stk.) werden mitgeliefert
- 5 Stopfen G1/4 (Anschluss für Manometer)
- 6 Rückschlagventil

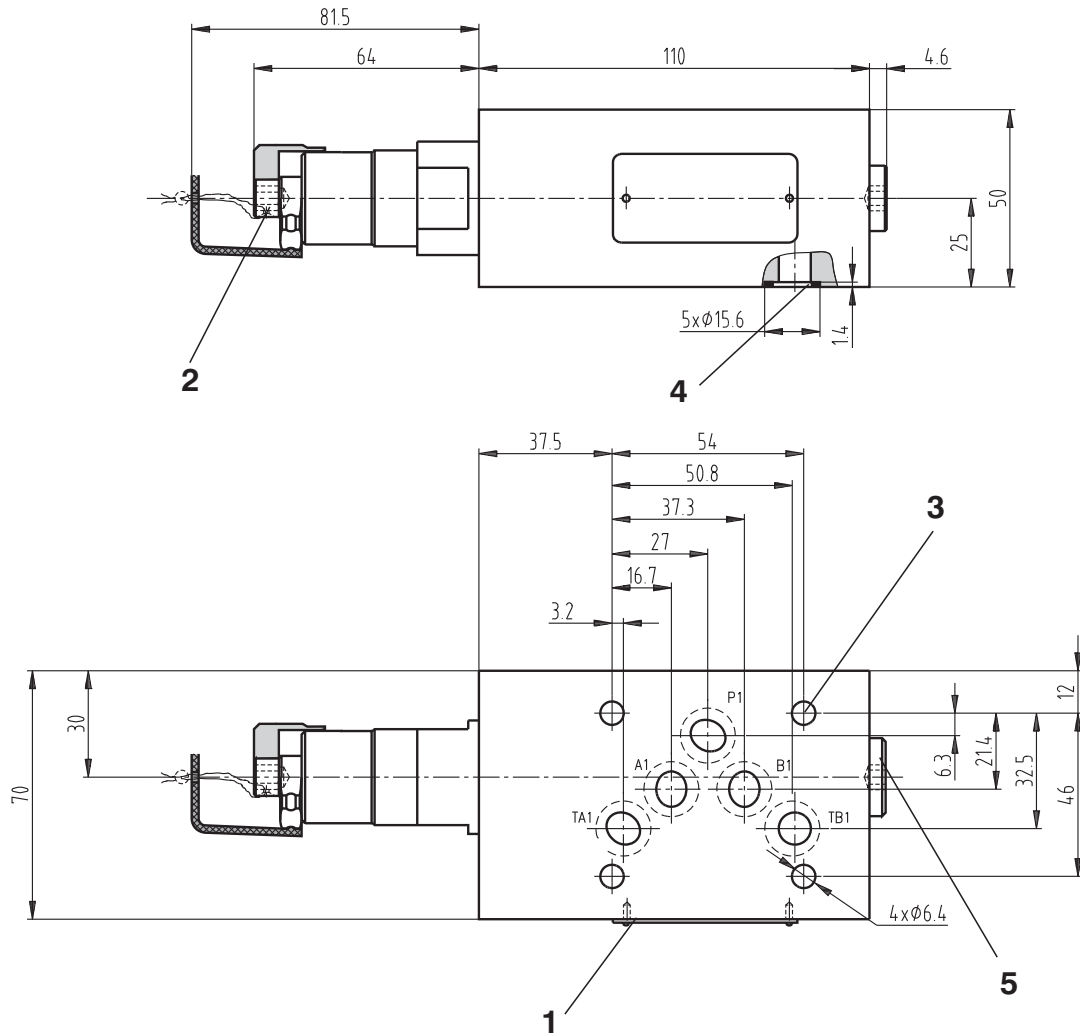
Geräteabmessungen

Maßangaben in mm

Ausführung MP



Erforderliche Oberflächen­güte des Gegenstückes

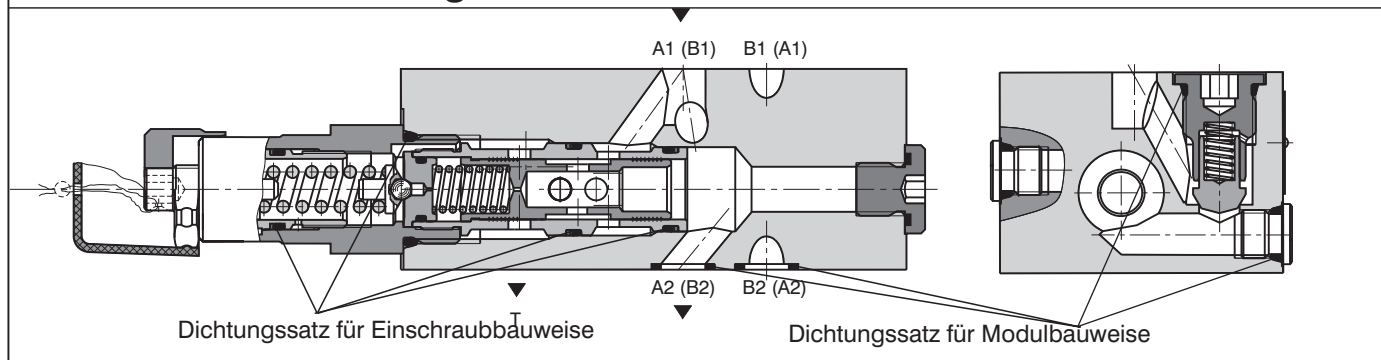


- 1 Typenschild
- 2 Einstellelemente zur Druckeinstellung
- 3 4 Durchgangsbohrungen zur Ventilfeftung
- 4 Square-Ring 12,42 x 1,68 (5 Stk.), werden mitgeliefert
- 5 Stopfen G1/4 (Anschluss für Manometer)

Vorzugstypen

Typ	Bestellnummer
VRN2-10/S-10S	15983800
VRN2-10/S-21S	15984000
VRN2-10/MP-10S	22915100
VRN2-10/MP-21S	15986200

Ersatzteile - Dichtungssätze



Ausführung	Abmessung, Anzahl	Bestellnummer
Einschraubbauweise - NBR	O-Ring 17 x 1,8 NBR 70 (2 Stk.)	22916600
	O-Ring 12,42 x 1,78 NBR 90 (1 Stk.)	
	O-Ring 18,77 x 1,78 NBR 90 (1 Stk.)	
	O-Ring 23,47 x 2,95 NBR 90 (1 Stk.)	
	Stützring BBP80B018N962N 19,51 x 22,21 x 1,14 (1 Stk.)	
	Stützring BBP80B017N962N 17,91 x 20,61 x 1,14 (1 Stk.)	
Einschraubbauweise - Viton	O-Ring 17,17 x 1,78 (2 Stk.)	22916700
	O-Ring 12,42 x 1,78 (1 Stk.)	
	O-Ring 18,77 x 1,78 (1 Stk.)	
	O-Ring 23,47 x 2,95 (1 Stk.)	
	Stützring BBP80B017V96E1 17,91 x 20,61 x 1,14 (1 Stk.)	
	Stützring BG1300174-PT00 17.4 x 20 x 1.4 (1 Stk.)	
Modulbauweise - NBR	O-Ring 15,4 x 2,1 (1 Stk.)	22916800
	O-Ring 10 x 1,8 (2 Stk.)	
	O-Ring 17 x 1,8 (2 Stk.)	
	O-Ring 12,42 x 1,78 (1 Stk.)	
	O-Ring 18,77 x 1,78 (1 Stk.)	
	O-Ring 23,47 x 2,95 (1 Stk.)	
	Stützring BBP80B016N9 16,33 x 19,03 x 1,14 (1 Stk.)	
	Stützring BBP80B018N962N 19,51 x 22,21 x 1,14 (1 Stk.)	
	Stützring BBP80B017N962N 17,91 x 20,61 x 1,14 (1 Stk.)	
Modulbauweise - Viton	Square-Ring 12,42 x 1,68 (5 Stk.)	22916900
	O-Ring 15,4 x 2,1 (1 Stk.)	
	O-Ring 9,75 x 1,78 (2 Stk.)	
	O-Ring 12,42 x 1,78 (6 Stk.)	
	O-Ring 17,17 x 1,78 (2 Stk.)	
	O-Ring 18,77 x 1,78 (1 Stk.)	
	O-Ring 23,47 x 2,95 (1 Stk.)	
	Stützring BBP80B017V96E1 17,91 x 20,61 x 1,14 (1 Stk.)	
	Stützring BG1300174-PT00 17.4 x 20 x 1.4 (1 Stk.)	
Stützring BBP80B18-V9 19,51 x 22,21 x 1,14 (1 Stk.)		

Hinweis

- Die Verpackungsfolie ist recyclingfähig.
- Die Transport-Schutzplatte kann zur Entsorgung an uns zurückgesandt werden.
- Die angegebenen Daten dienen allein der Produktbeschreibung und sind nicht als zugesicherte Eigenschaften im Rechtssinne zu verstehen.

ARGO-HYTOS s.r.o. CZ - 543 15 Vrchlaví
 Tel.: +420-499-403111, Fax: +420-499-403421
 E-Mail: sales.cz@argo-hytos.com
 www.argo-hytos.com