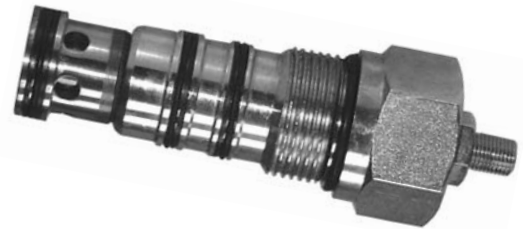
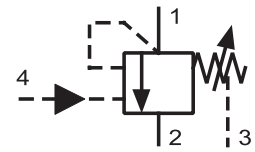


- Energieersparnis sowie Reduzierung von Wärmeentwicklung und Pumpenverschleiß durch Abschalten des Förderstroms**
- bzw. Möglichkeit, den nicht benötigten Volumenstrom zu einem anderen Schaltkreis weiterzuleiten**
- Patronenbauweise gewährleistet vielfältige Einbaumöglichkeiten**
- Alle Anschlussgehäuse besitzen eine interne Steuerleitung und werden komplett mit Rückschlagventil geliefert**



Konstruktions- und Funktionsbeschreibung

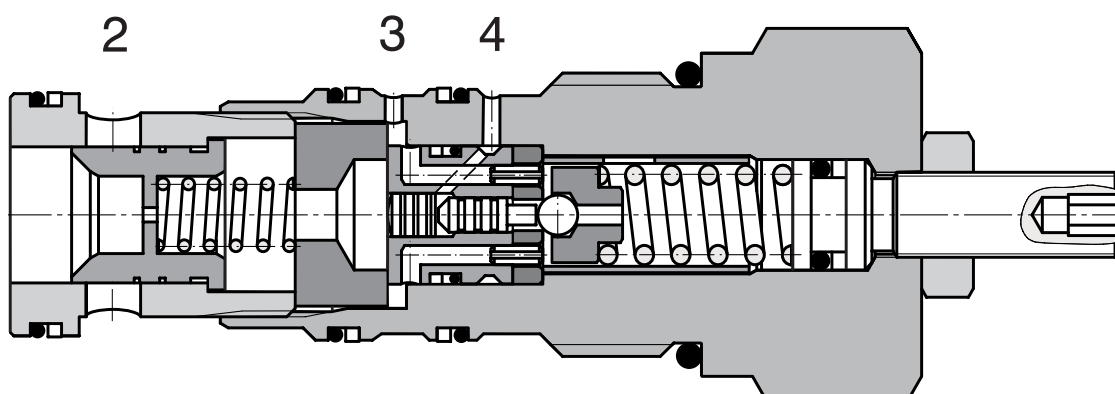
Das Ventil setzt sich aus einer zum Tank entlasteten Vorsteuerstufe in Sitzbauweise, einer Hauptstufe in Schieberbauweise und einer Schaltstufe zusammen. Die Schaltstufe besteht aus einer Hülse und einem Steuerkolben. Das Ventil wird im System so eingebaut, dass der Anschluss (1) mit Primärdruck, Anschluss (2) mit Sekundärdruck und der Anschluss (3) mit der Tankleitung verbunden wird. Im Falle einer Speicherladeschaltung mit Prioritätsfunktion (z.B. Lenkkreis mit Druckspeicher) wird der Anschluss (1) mit dem Pumpendruck und der Anschluss (4) mit dem Speicherdruck beaufschlagt. Zu diesem Zweck muss ein Rückschlagventil zwischen den Anschlüssen installiert werden (siehe Schaltplan Seite 4).

Der an Anschluss (1) anstehende Eingangsdruck wird über Blendenbohrungen in der Ventilachse sowohl auf beide Seiten des Hauptsteuerkolbens als auch auf die Kugel des Vorsteuerventils geleitet. Der druckausgeglichene Hauptsteuerkolben wird durch die Hauptsteuerfeder unabhängig vom Druck und der Einbaulage in geschlossener Position gehalten.

Sobald der Druck im Anschluss (1) die eingestellte Federkraft überschreitet, wird die Kugel aus Ihrem Sitz gehoben und das Steueröl fließt über Anschluss (3) zum

Tank ab. Aufgrund der Blendengrößen in der Vorsteuerstufe und Blende im Hauptsteuerteil entsteht ein Druckgefälle am Hauptsteuerkolben und verschiebt diesen gegen die schwache Hauptsteuerfeder. Die Verbindung vom Anschluss (1) zu Anschluss (2) wird geöffnet. Der Druck im Anschluss (4) verhindert über den Steuerkolben mechanisch das Schließen des Vorsteuerventils. Aufgrund der Flächenverhältnisse zwischen Steuerkolben und Sitzdurchmesser wird die Kugel bis ca. 15 % unter dem Einstelldruck offengehalten. Sinkt der Druck am Anschluss (4) ca. 15 % unter den Einstelldruck, drückt die Vorsteuerfeder die Kugel auf den Sitz. Der Druck vor und hinter der Blende im Hauptsteuerkolben gleicht sich aus und die Hauptsteuerfeder schiebt den druckausgeglichene Hauptsteuerkolben in geschlossene Position und unterbricht somit den Durchfluss zwischen Anschluss (1) und (2). Durch die drucklose Ableitung des Vorsteuerölstroms in den Tank reagiert das Ventil staudruckunabhängig und der im Primärkreis nicht benötigte Volumenstrom steht einem Sekundärsystem zur Verfügung.

In der Standardausführung ist die Oberfläche der externen Ventiltile verzinkt.



Typenschlüssel

SUD6A-V4/I

Druckabschaltventil

Ablauf druckbelastbar

ohne Bezeichnung

Dichtung

NBR

Druckeinstellbereich

30 - 200 bar

150 - 350 bar

20

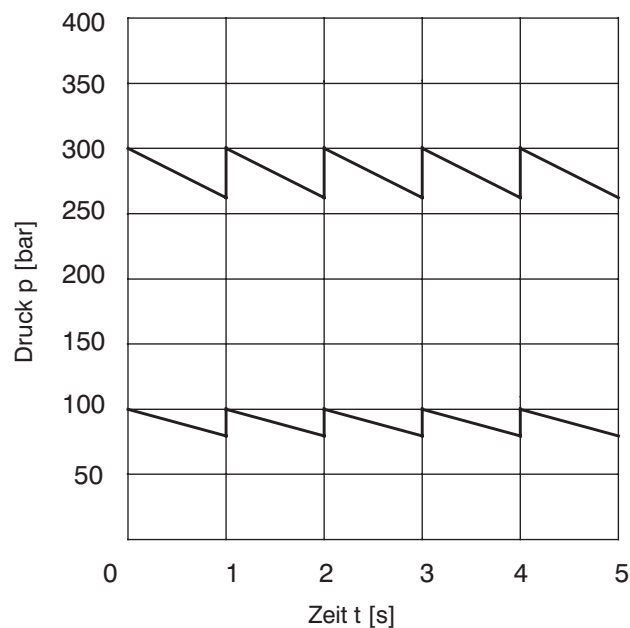
35

Kenngroßen

Einschraubgewinde		1-5/16-12 UNS
Volumenstrom	l/min	200
max. Lastdruck	bar	350
Schaltdifferenz	%	10 - 15
Druckverluste	bar	siehe $\Delta p - Q$ Kennlinie
Druckflüssigkeiten		Mineralöl (HL, HLP) nach DIN 51524
Flüssigkeitstemperaturbereich	°C	-20 ... +90
Viskositätsbereich	mm ² /s	20 ... 400
Erforderliche min. Ölreinheit		Nach ISO 4406 (1999), Klasse 21/18/15
Masse	kg	0,74
Maximales Anzugsmoment des Ventils im Gehäuse oder im Steuerblock	Nm	100 ⁺²
Einbaulage		beliebig

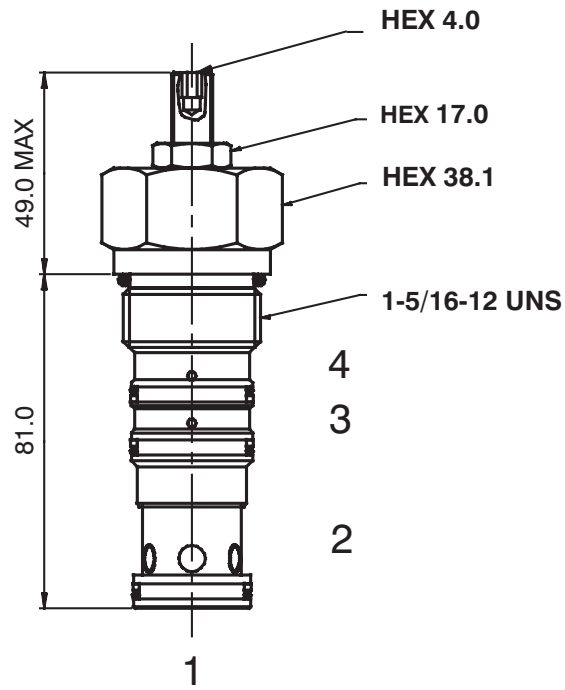
p-Q Kennlinien

gemessen bei $v = 40 \text{ mm}^2/\text{s}$



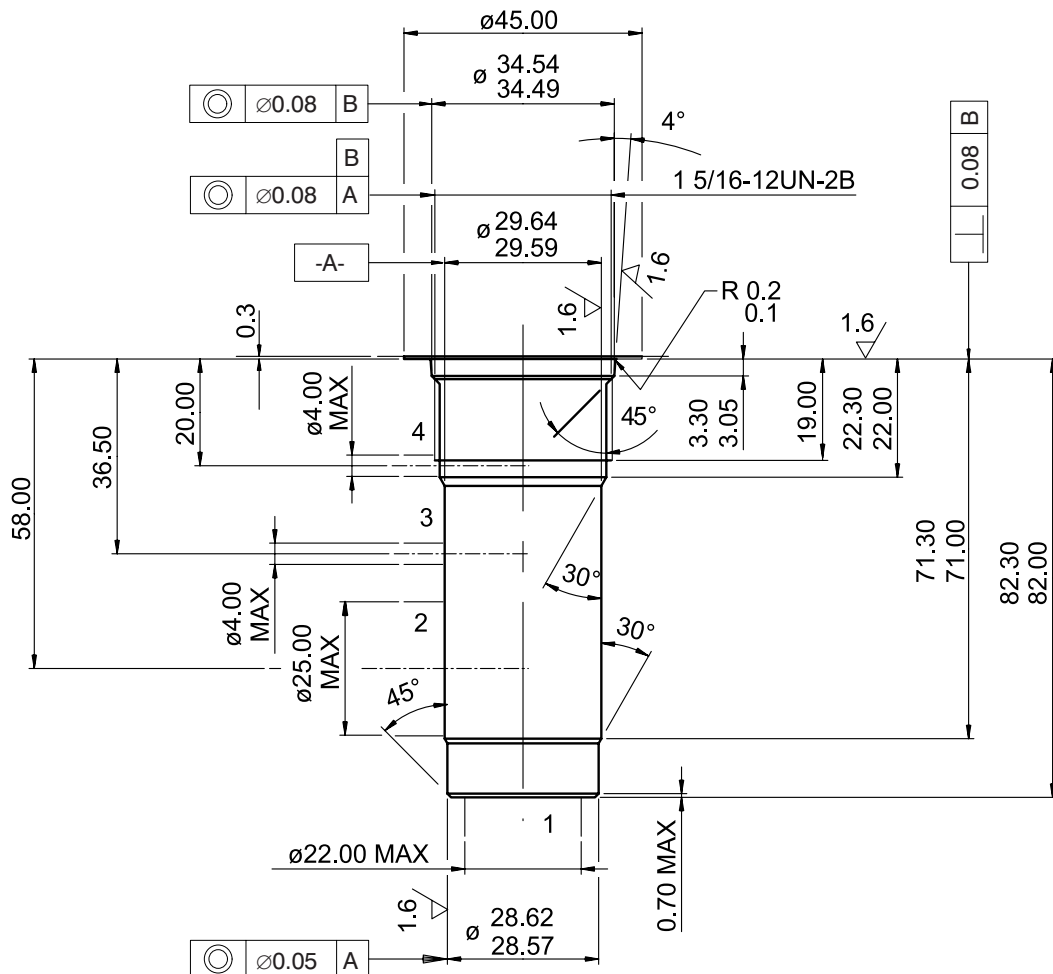
Geräteabmessungen

Maßangaben in mm



Formbohrung

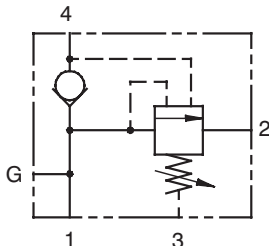
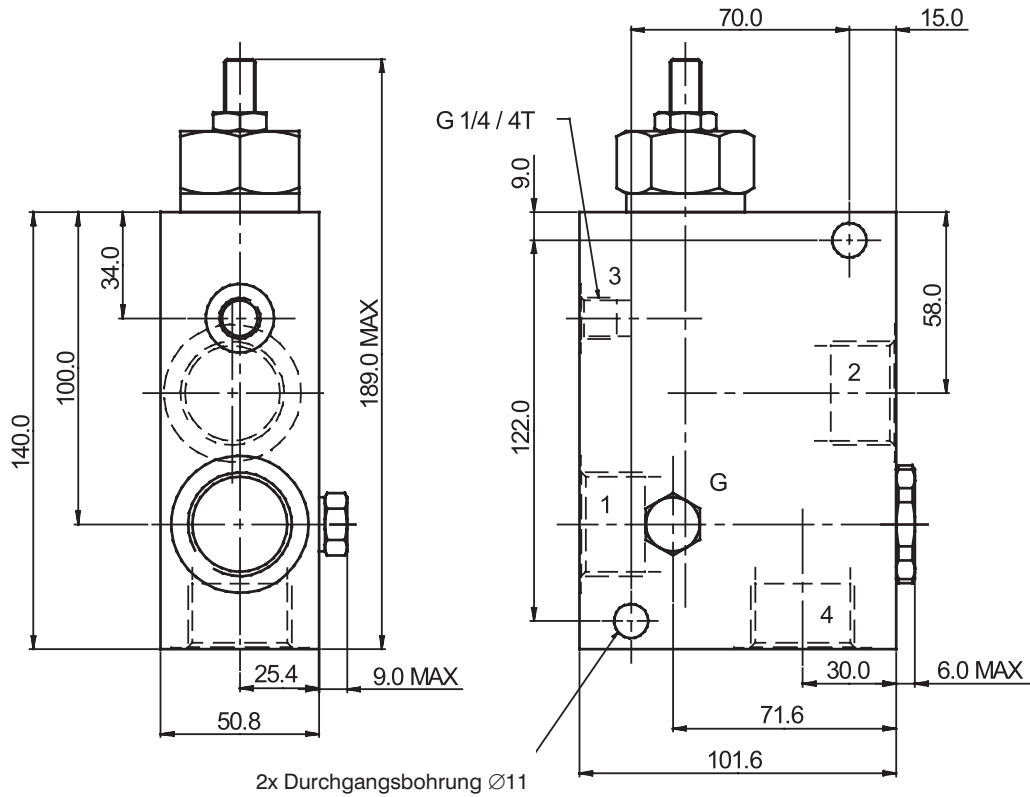
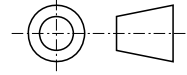
Maßangaben in mm



Kurzauswahl Gehäuse

Maßangaben in mm

ISO A



Gehäuse ohne Ventil			
Werkstoff	Anschluss	Gewinde	Typenschlüssel
Aluminium	1, 2, 4	G1	SB-V4-0109AL
	3	G1/4	
	1, 2, 4	SAE 16, 1-5/16-12	SB-V4-0110AL
	3	SAE 6, 9/16-18	
Stahl	1, 2, 4	G1	SB-V4-0109ST
	3	G1/4	
	1, 2, 4	SAE 16, 1-5/16-12	SB-V4-0110ST
	3	SAE 6, 9/16-18	

Für Drücke von über 210 bar sind Stahlgehäuse zu empfehlen.

Ersatzteile

Dichtsätze auf Anfrage.

Hinweis

- Die Verpackungsfolie ist recyclingfähig.
- Die angegebenen Daten dienen allein der Produktbeschreibung und sind nicht als zugesicherte Eigenschaften im Rechtssinne zu verstehen.

ARGO-HYTOS s.r.o. CZ - 543 15 Vrchlábí
 Tel.: +420-499-403111, Fax: +420-499-403421
 E-Mail: sales.cz@argo-hytos.com
 www.argo-hytos.com