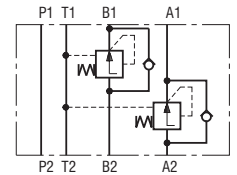
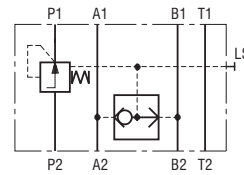


- Modulbauweise für Höhenverkerkung
- Ein Wechselventil ermöglicht die Steuerung in Kanälen A und B, entsprechend der Verbraucherbelastung
- Anschlussmaße gemäß ISO 4401:1994 und DIN 24 340-A6
- Abgriff eines LS-Signals über Adapter G1/4/G1/4-ED nachrüstbar



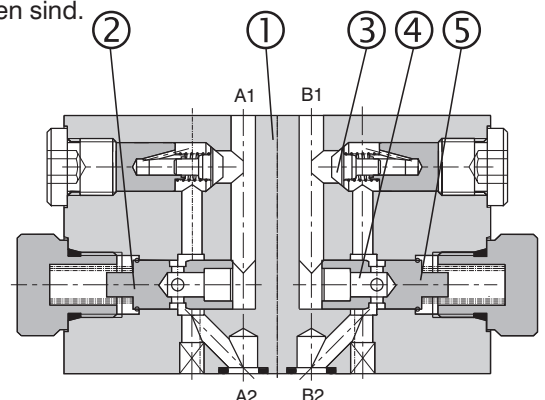
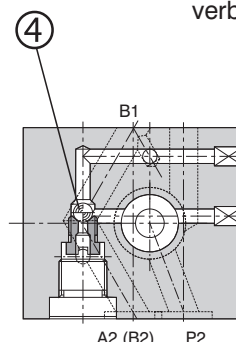
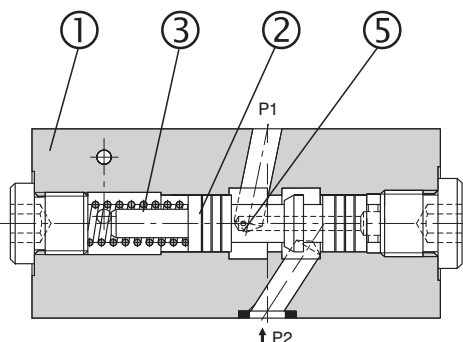
Konstruktions- und Funktionsbeschreibung

2-Wege-Zulaufdruckwaage

Beim Einsatz der 2-Wege-Zulaufdruckwaage gemäß dem gezeigten Schaltkreis wird die Druckdifferenz an der Zulaufdrosselkante des Proportional-Wegeventils konstant gehalten. In diesem Falle werden die Lastdruckschwankungen und auch die Pumpendruckschwankungen somit kompensiert. Dies bedeutet, dass auch eine Erhöhung des Pumpendruckes den Volumenstrom nicht erhöhen kann. In Kreisläufen ohne Ablaufvorspannung muss der Einsatz der Zulaufdruckwaage nur auf Antriebe mit eindeutiger Lastrichtung beschränkt werden. Ventile TV2-042/M sind direkt gesteuerte 2-Wege-Druckwaagen in Zwischenplattenbauweise. Sie dienen zur Lastkompensation im Zulauf des P-Kanals. Die Hauptteile dieser Ventile sind ein Gehäuse (1), ein Steuerkolben (2), eine Feder (3) und ein Wechselventil (4). Die Druckfeder (3) hält den Steuerkolben (2) in geöffneter Stellung von P2 nach P1, wenn die Druckdifferenz P1 - A (P1 - B) kleiner ist als 10bar. Übersteigt die Druckdifferenz 10bar, dann wird der Steuerkolben solange gegen die Feder geschoben, bis die gewünschte Druckdifferenz wieder hergestellt ist. Das Drucksignal kommt durch die Steuerleitung (5) aus dem P-Kanal. In der Standardausführung ist die Oberfläche des Ventilgehäuses (1) phosphatiert, alle anderen Teile sind verzinkt. Falls der Stahlstopfen auf der Federseite durch einen Adapter mit Innengewinde G1/4 ersetzt wird, kann der Wert des Drucksteuersignals „LS“

2-Wege-Ablaufdruckwaage

In Systemen mit Umkehr der Lastrichtung sind Ablaufdruckwaagen am Eingang nur unter bestimmten Bedingungen einzusetzen. Falls im T-Kanal keine Vorspannung möglich ist, muss eine Drosselung am Verbraucherausgang eingesetzt werden. Die Druckwaage wird dann je nach Fall entweder in einem Verbraucheranschluss oder in beiden Verbraucheranschlüssen eingebaut. Die Ablaufdruckwaage liegt immer zwischen dem Verbraucher und dem Wegeventil - Proportional-Wegeventil - und hält die Druckdifferenz von A oder B nach T konstant. Die Einstellung der Größe und Richtung des Volumenstromes erfolgt durch das Potentiometer des Proportional-Wegeventils. Der Volumenstrom in Gegenrichtung wird durch zwei in das Ventil eingebaute Umlauf-Rückschlagventile gewährleistet. Das Ventil besteht aus einem Gehäuse (1), einem oder zwei Steuerkolben (2) und zwei Umlauf-Rückschlagventilen (3). Wenn die Pumpe, z.B., mit A-Anschluss verbunden ist, dann fließt die Druckflüssigkeit zum Verbraucher durch das Rückschlagventil, wobei der Ablauf vom Verbraucher zum Proportional-Wegeventil durch Kanal B erfolgt. Die an der Steuerkante des Wegeventils entstehende Druckdifferenz wird durch die Druckwaage konstant gehalten, wodurch auch der Volumenstrom unabhängig von der Last konstant bleibt. Die Druckdifferenz wird durch die Steuerkante (4) geregelt, wobei die Größe der Druckdifferenz durch die Federkraft (5) bestimmt ist. Eine ähnliche Ventilfunktion entsteht, wenn die Anschlüsse P und B des Proportional- Wegeventils verbunden sind.



Typenschlüssel

TV2 - 062/M

Druckwaage

Dichtung

ohne Bezeichnung
V

NBR
FPM (Viton)

Nenngröße

Ausführung

2-Wege-Druckwaage

- A** Zulaufdruckwaage im Kanal A
- B** Zulaufdruckwaage im Kanal B
- C** Zulaufdruckwaage -Funktion in Kanälen A und B
- D** Ablaufdruckwaage - Funktion in Kanälen A und B
- E** Ablaufdruckwaage im Kanal A
- F** Ablaufdruckwaage im Kanal B

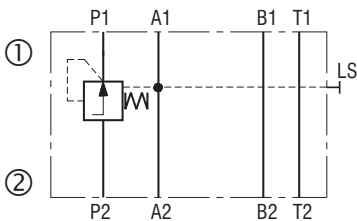
Modulbauweise

Kenngößen

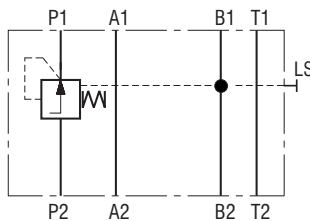
| | | |
|--------------------------------|-------|---------------------------------------|
| Nenngröße | mm | 06 |
| Max. Volumenstrom | l/min | 35 |
| Max. Betriebsdruck | bar | 350 |
| Ventildruckverlust Δp | bar | 10 |
| Druckflüssigkeit | | Mineralöl (HL, HLP) nach DIN 51524 |
| Erforderliche min. Ölrinheit | | Nach ISO 4406 (2006), Klasse 21/18/15 |
| Masse (Ausführung A,B,C,D,E,F) | kg | 1,00 |
| Einbaulage | | beliebig |

Schaltschema

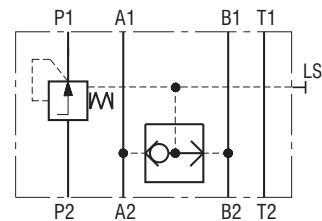
Ausführung A



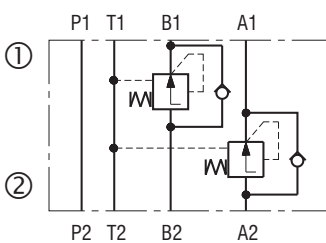
Ausführung B



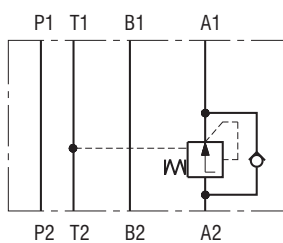
Ausführung C



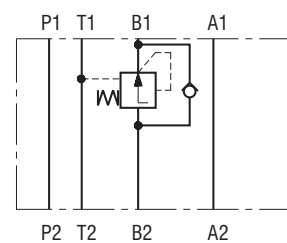
Ausführung D



Ausführung E



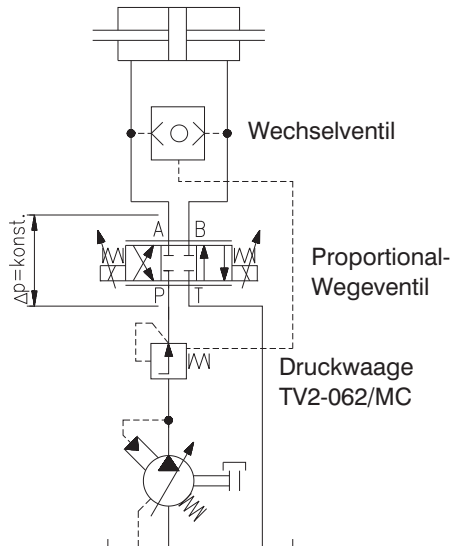
Ausführung F



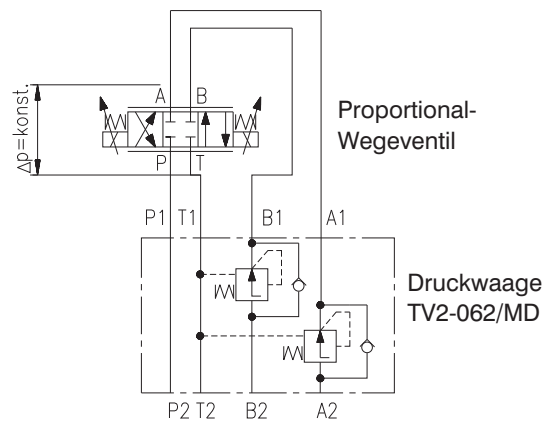
- ① Ventalseite
- ② Plattenseite

Schaltungsbeispiele

TV2-062/MC Zulaufdruckwaage



TV2-062/MD Ablaufdruckwaage

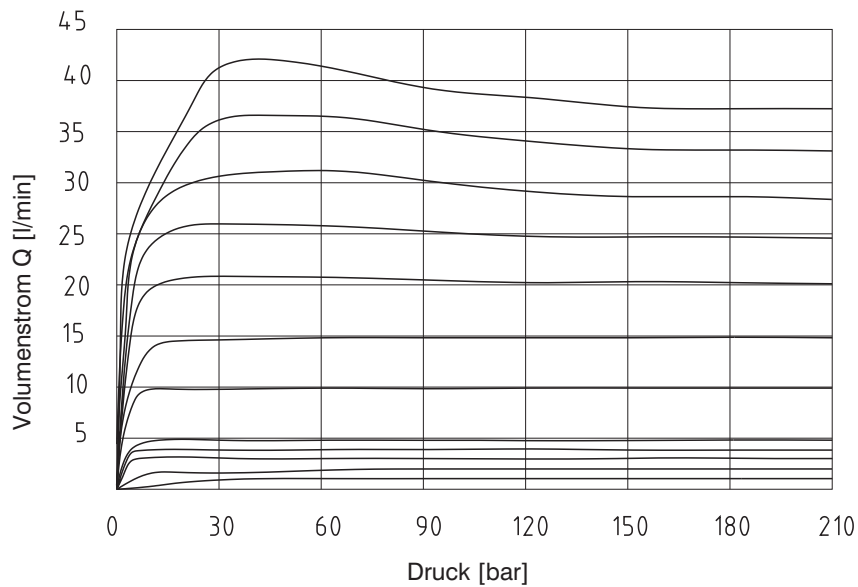


Kennlinien

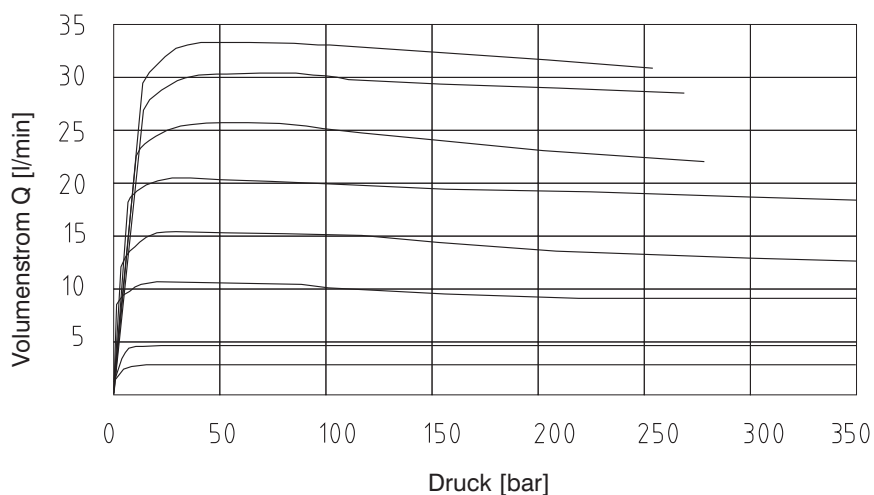
gemessen bei $v = 32 \text{ mm}^2/\text{s}$

Die Kennlinie der Druckwaage gilt für den einem Proportional-Wegeventil PRM2-063Z11/30 entsprechenden Volumenstrombereich. Erhöht sich bei einem höheren Volumenstrom der Volumenstromwiderstand, muss auch die äußere Druckdifferenz steigen, damit die Regelfunktion gewährleistet ist.

TV2-062/MC Zulaufdruckwaage



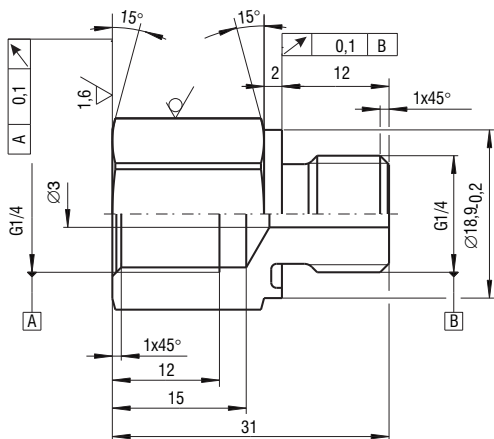
TV2-062/MD Ablaufdruckwaage



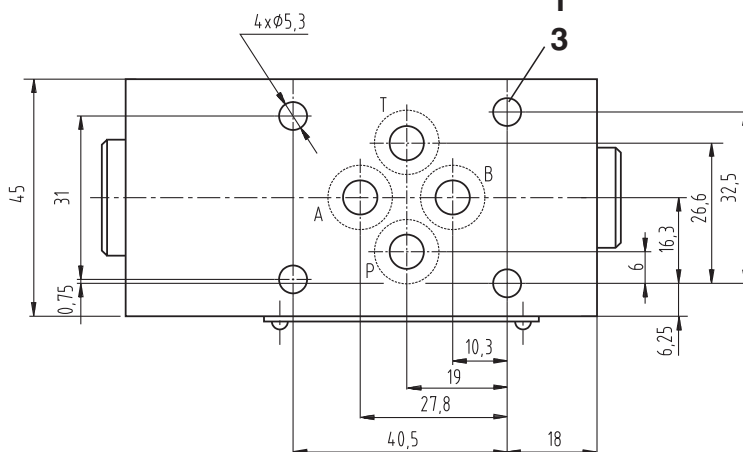
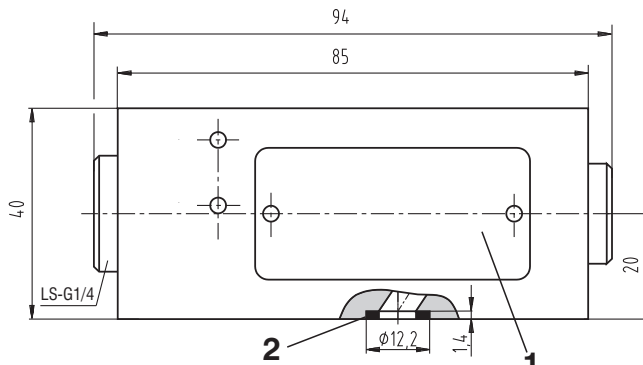
Geräteabmessungen

Maßangaben in mm

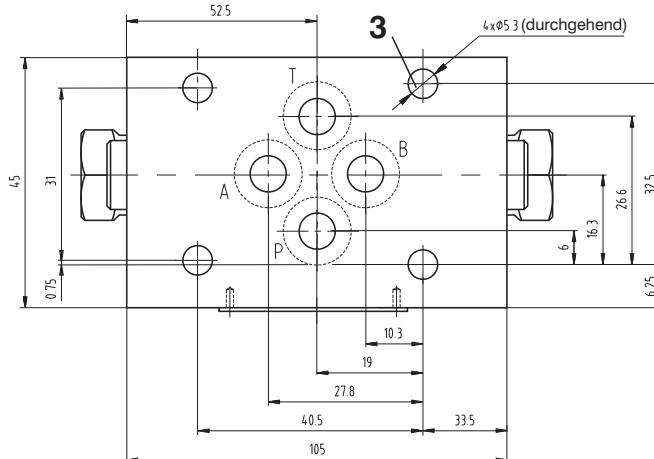
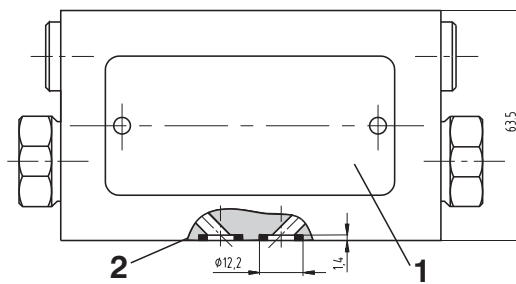
TV2-062/M Zulaufdruckwaage



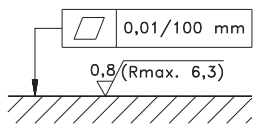
Adapter G1/4/G1/4-ED
zur Nachrüstung LS-Anschluß
Bestellnummer : **28004900**



TV2-062/M Ablaufdruckwaage



- 1 Typenschild
- 2 Square-Ring 9,25 x 1,68 (4 Stk.)
- 3 4 Ventilbefestigungsbohrungen



Erforderliche Oberflächengüte
des Gegenstückes

Hinweis

- Die Verpackungsfolie ist recyclingfähig.
- Die angegebenen Daten dienen allein der Produktbeschreibung und sind nicht als zugesicherte Eigenschaften im Rechtssinne zu verstehen.

ARGO-HYTOS s.r.o. CZ - 543 15 Vrchlábí
Tel.: +420-499-403 111
E-Mail: info.cz@argo-hytos.com
www.argo-hytos.com