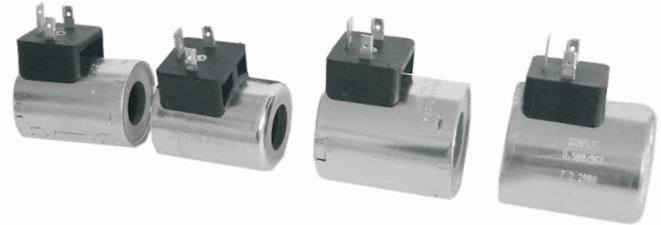


- Verschiedene Größen- und Typenausführungen
- Große Auswahl an Spannungen AC / DC



## Typenschlüssel

C			-			-			/	M
<b>Magnetspule</b>										
<b>Spulenausführung</b> (Größe – nach Innendurchmesser)										
Ø 13,4 mm	14									
Ø 19,0 mm	19									
Ø 19,0 mm	20									
Ø 22,0 mm	22									
Ø 31,0 mm	31									
<b>Konstruktionsvariante des Spulenschafts</b>										
gerollter Mantel	A									
gezogener Mantel	B									
langgezogener Mantel	C									
Kunststoff-Formteil	D									
Nennspannung der Elektromagnete (auf Spulenklammern)										
12 V DC	01200									
14 V DC	01400									
24 V DC	02400									
27 V DC	02700									
48 V DC	04800									
106 V DC	10600									
205 V DC	20500									
115 V 50 Hz	11050									
120 V 60 Hz	12060									
230 V 50 Hz	23050									
<b>Stecker-/Leitungsdoosenausführung</b> siehe Seite 18										
										E..
<b>Kabellitzenausführung</b>										
ohne Umflechtung										N
mit Umflechtung										B
* nur für freie Leiter										
<b>Sonderausführung</b>										
<b>Isolierung</b>										
ohne Bezeichnung										H
										Standard
										Variante CSA
<b>Oberflächenbehandlung</b>										
A										ZnCr <sub>3</sub>
B										Zn/Ni
<b>Arretierung*</b>										
N										ohne Arretierung
F										mit Arretierung
										*nur bei C31 Spulen
<b>Widerstand</b>										
...										Spulenwiderstand (Ω)
										siehe Tab.. der Vorzugsspulen
<b>Leitungslänge</b>										
300										Standard (300 mm)
...										nach Kundenwunsch

## SPULEN C14

Ventil	Spannung		Strom	Stecker-/Leitungsdosen-Ausführung			
	[V]	[A]		E1	E2	E3A	E4A
RPEK1	01200	1,83	16210300 C14B-01200E1-6,55NA	24101800 C14B-01200E2-6,55NA	28822500 C14B-01200E3A-6,55NA	28822600 C14B-01200E4A-6,55NA	
	02400	0,92	16210400 C14B-02400E1-26,2NA	24101800 C14B-02400E2-26,2NA	28686400 C14B-02400E3A-6,55NA	28822400 C14B-02400E4A-6,55NA	
	20500**	0,08	16210500 C14B-20500E1-2476NA	-----	-----	-----	

### Bemerkung:

in den Tabellen der Vorzugstypen sind nur die gekennzeichneten Kombinationen verfügbar. Weitere Ausführungen auf Anfrage.

\* Spulenausführungen 106 sind für Gleichspannung von 120V / 60Hz geeignet.

\*\* Spulenausführungen 205 sind für Gleichspannung von 230V /50Hz geeignet.

SPULEN C19									
Ventil	Spannung	Strom	Stecker-/Leitungs-dosen-Ausführung						
	[V]	[A]	E1	E2	E3	E4	E3A	E4A	
RPE3-04 ROE3-04 ROE3-06 SR4E-B2	01200	2,45	27316600 C19B-01200E1-4,98NA	27631400 C19B-01200E2-4,98NA	27330200 C19B-01200E3-4,98NA	27631600 C19B-01200E4-4,98NA	27449600 C19B-01200E3A-4,98NA	27631900 C19B-01200E4A-4,98NA	
	01400	1,66	27634100 C19B-01400E1-8,23NA	27634200 C19B-01400E2-8,23NA	27634300 C19B-01400E3-8,23NA	27634400 C19B-01400E4-8,23NA	27634500 C19B-01400E3A-8,23NA	27634600 C19B-01400E4A-8,23NA	
	02400	1,15	27316700 C19B-02400E1-20,8NA	27632400 C19B-02400E2-20,8NA	27330300 C19B-02400E3-20,8NA	27632200 C19B-02400E4-20,8NA	27449700 C19B-02400E3A-20,8NA	27633400 C19B-02400E4A-20,8NA	
	02700	0,89	27636100 C19B-02700E1-30,4NA	27638400 C19B-02700E2-30,4NA	27641600 C19B-02700E3-30,4NA	27641700 C19B-02700E4-30,4NA	27641800 C19B-02700E3A-30,4NA	27642100 C19B-02700E4A-30,4NA	
	04800	0,56	27825500 C19B-04800E1-86,9NA	---	---	---	---	---	---
	10600*	0,22	27642600 C19B-10600E1-494NA	---	---	---	---	---	---
	20500**	0,12	27382401 C19B-20500E1-1653NA	---	---	---	---	---	---
	12060	0,22	---	---	---	---	---	---	---
	23050	0,12	---	---	---	---	---	---	---
	01200 CSA	2,41	24140700 C19A-01200E1-4,98NAH	---	---	---	---	---	---
	02400 CSA	1,15	24140800 C19A-02400E1-21NAH	---	---	---	---	---	---
	11550 CSA	0,24	---	---	---	---	---	---	---
23050 CSA	0,14	---	---	---	---	---	---	---	
SD2E-A2/H SD2E-A3/H SD2E-A4/H SD3E-A2/H	01200	1,7	27666300 C19B-01200E1-7,1NA	27666700 C19B-01200E2-7,1NA	27667000 C19B-01200E3-7,1NA	27667100 C19B-01200E4-7,1NA	---	---	---
	01400	1,46	27823600 C19B-02400E1-9,6NA	---	---	---	---	---	---
	02400	0,83	27667700 C19B-02400E1-28,8NA	27667800 C19B-02400E2-28,8NA	27667900 C19B-02400E3-28,8NA	27668000 C19B-02400E4-28,8NA	---	---	---
	10600*	0,2	27668400 C19B-10600E1-527NA	---	---	---	---	---	---
	20500**	0,1	27668700 C19B-20500E1-2065NA	---	---	---	---	---	---
	12060	0,21	---	---	---	---	---	---	---
	23050	0,11	---	---	---	---	---	---	---

SPULEN C19							
Ventil	Stecker-/Leitungs-dosen-Ausführung						
	Spannung [V]	Strom [A]	E5	E8	E9	E12 E13	
RPE3-04 ROE3-04 ROE3-06 SR4E-B2	01200	2,45	---	27632200 C19B-01200E8N300-4,98NA	27632100 C19B-01200E9N300-4,98NA	27351400 C19B-01200E12-4,98NA	27632000 C19B-01200E13-4,98NA
	01400	1,66	---	27634800 C19B-01400E8N300-8,23NA	27634900 C19B-01400E9N300-8,23NA	27635000 C19B-01400E12-8,23NA	27635100 C19B-01400E13-8,23NA
	02400	1,15	---	27633700 C19B-02400E8N300-20,8NA	27633600 C19B-02400E9N300-20,8NA	27330500 C19B-02400E12-20,8NA	27633500 C19B-02400E13-20,8NA
	02700	0,89	---	27642200 C19B-02700E8N300-30,4NA	27642300 C19B-02700E9N300-30,4NA	27642400 C19B-02700E12-30,4NA	27642500 C19B-02700E13-30,4NA
	04800	0,56	---	---	---	---	---
	10600*	0,22	---	---	---	---	---
	20500**	0,12	---	---	---	---	---
	12060	0,22	27642700 C19B-12060E5-494NA	---	---	---	---
	23050	0,12	27449900 C19B-23050E5-1653NA	---	---	---	---
	01200 CSA	2,41	---	---	---	---	---
	02400 CSA	1,15	---	---	---	---	---
	11550 CSA	0,24	24140900 C19A-11550E5-433NAH	---	---	---	---
11550 CSA	0,24	24140900 C19A-11550E5-433NAH	---	---	---	---	
23050 CSA	0,12	24141000 C19A-23050E5-1653NAH	---	---	---	---	
SD2E-A2/H SD2E-A3/H SD2E-A4/H SD3E-A2/H	01200	1,7	---	27667300 C19B-01200E8N300-7,1NA	27667400 C19B-01200E9N300-7,1NA	27351200 C19B-01200E12-7,1NA	27667500 C19B-01200E13-7,1NA
	01400	1,46	---	27666200 C19B-01400E8N300-9,6NA	27666300 C19B-01400E9N300-9,6NA	27442600 C19B-02400E12-28,8NA	27667600 C19B-02400E13-28,8NA
	02400	0,83	---	27666200 C19B-02400E8N300-28,8NA	27666300 C19B-02400E9N300-28,8NA	27442600 C19B-02400E12-28,8NA	27667600 C19B-02400E13-28,8NA
	02700	0,77	---	---	27666400 C19B-02700E9N300-35NA	---	30555500 C19B-02700E13-35NA
	10600*	0,2	---	---	---	---	---
	20500**	0,1	---	---	---	---	---
	12060	0,21	27668500 C19B-12060E5-527NA	---	---	---	---
	23050	0,11	27668600 C19B-23050E5-2065NA	---	---	---	---

**SPULEN C19**

Ventil		Stecker-/Leitungs-dosen-Ausführung									
Spannung [V]	Strom [A]	E1	E2	E3	E4	E5	E8	E9			
01200	2	27669700 C19B-01200E1-6NA	27669900 C19B-01200E2-6NA	27670000 C19B-01200E3-6NA	27670100 C19B-01200E4-6NA	---	27670300 C19B-01200E8N300-6NA	27670400 C19B-01200E9N300-6NA			
01400	1,66	27634100 C19B-01400E1-8,23NA	27634200 C19B-01400E2-8,23NA	27634300 C19B-01400E3-8,23NA	27634400 C19B-01400E4-8,23NA	---	27634800 C19B-01400E8-8,23NA	27634900 C19B-01400E9-8,23NA			
02400	0,93	27670600 C19B-02400E1-25,75NA	27670700 C19B-02400E2-25,75NA	27670800 C19B-02400E3-25,75NA	27670900 C19B-02400E4-25,75NA	---	27671000 C19B-02400E8N300-25,75NA	27671100 C19B-02400E9N300-25,75NA			
02700	0,89	27636100 C19B-02700E1-30,4NA	27639400 C19B-02700E2-30,4NA	27641600 C19B-02700E3-30,4NA	27641700 C19B-02700E4-30,4NA	---	27642200 C19B-02700E8N300-30,4NA	27642300 C19B-02700E9N300-30,4NA			
10600*	0,22	27642600 C19B-10600E1-494NA	---	---	---	---	---	---			
20500**	0,12	27382401 C19B-20500E1-1653NA	---	---	---	---	---	---			
12060	0,24	---	---	---	---	27642700 C19B-12060E5-494NA	---	---			
23050	0,13	---	---	---	---	27449900 C19B-23050E5-1653NA	---	---			
PRM2-04 mit EI. PRM7-04		16186100 C19A-01200E1-4,98NA/M									
PRM2-04 ohne Elektronik	max.1,7	27821900 C19B-01200E1-4,68NA/M									
PRM2-04 mit EI. PRM7-04		16186200 C19A-02400E1-21NA/M									
PRM2-04 ohne Elektronik	max.0,8	27824200 CC19B-02400E1-20,6NA/M									
PVRM1-063/S	max.1	---	---	---	23881200 C19B-01200E47,1NA/M	---	---	---			

Ventil		Stecker-/Leitungs-dosen-Ausführung									
Spannung [V]	Strom [A]	E2	E4	E13							
01200	1	28145600 C19B-01200E2-6,5NA	28145800 C19B-01200E4-6,5NA	29867600 C19B-01200E13-6,5NA							
02400	0,75	27824300 C19B-02400E2-20,6NA	27824400 C19B-02400E4-20,6NA	29868600 C19B-02400E13-20,6NA							

**SPULEN C20**

Ventil		Stecker-/Leitungs-dosen-Ausführung		Strom	
Spannung [V]	Strom [A]	EW5	EW5	Strom [A]	Strom
12060	0,27	16205300	C20D-12060EW5-27,6N/M	0,27	

**Bemerkung:**  
 in den Tabellen der Vorzugstypen sind nur die gekennzeichneten Kombinationen verfügbar. Weitere Ausführungen auf Anfrage.  
 \* Spulenausführungen 106 sind für Gleichspannung von 120V / 60Hz geeignet.  
 \*\* Spulenausführungen 205 sind für Gleichspannung von 230V / 50Hz geeignet.

SPULEN C22								
Ventil	Spannung [V]	Strom [A]	E1	E2	E3A	E4	E5	
RPE3-06	01200	2,72	16211400 C22B-01200E1-4,41NA	24156100 C22B-01200E2-4,41NA	24159600 C22B-01200E3A-4,41NA	24159700 C22B-01200E4A-4,41NA	---	
	01400	2,14	24158200 C22B-01400E1-6,55NA	24930900 C22B-01400E2-6,55NA	27662100 C22B-01400E3A-6,55NA	27662200 C22B-01400E4A-6,55NA	---	
	02400	1,29	16211600 C22B-02400E1-18,6NA	24157400 C22B-02400E2-18,6NA	24159800 C22B-02400E3A-18,6NA	24159900 C22B-02400E4A-18,6NA	---	
	02700	1,07	16211700 C22B-02700E1-25,3NA	24157600 C22B-02700E2-25,3NA	19744600 C22B-02700E3A-25,3NA	19744500 C22B-02700E4A-25,3NA	---	
	10600*	0,26	24157800 C22B-10600E1-400NA	---	---	---	---	
	20500**	0,15	16211500 C22B-20500E1-1400NA	---	---	---	---	
	115 50	0,3	---	---	---	---	27510100 C22B-11500E5-344NA	
	12060	0,26	---	---	---	---	---	
	23050	0,15	---	---	---	---	18849000 C22B-23050E5-1400NA	
	01200 CSA	2,72	24154300 C22A-01200E1-4,41NAH	---	---	---	---	---
	02400 CSA	1,29	24154400 C22A-02400E1-18,6NAH	---	---	---	---	---
	23050 CSA	0,15	---	---	---	---	24154600 C22A-23050E5-1393NAH	
SD2E-B2/H SD2E-B3/H SD2E-B4/H SD3E-B2/H	01200	1,83	27222400 C22B-01200E1-6,55NA	27222500 C22B-01200E2-6,55NA	27222600 C22B-01200E3A-6,55NA	27222700 C22B-01200E4A-6,55NA	---	
	02400	0,95	27222800 C22B-02400E1-25,3NA	27222900 C22B-02400E2-25,3NA	27223000 C22B-02400E3A-25,3NA	27223100 C22B-02400E4A-25,3NA	---	
	10600*	0,19	27223200 C22B-10600E1-545NA	---	---	---	---	
	20500**	0,09	24160100 C22B-20500E1-2353NA	---	---	---	---	
	12060	0,19	---	---	---	---	20004100 C22B-12060E5-545NA	
	23050	0,09	---	---	---	---	20004200 C22B-23050E5-2353NA	

**Bemerkung:**

in den Tabellen der Vorzugstypen sind nur die gekennzeichneten Kombinationen verfügbar. Weitere Ausführungen auf Anfrage.

\* Spulenausführungen 106 sind für Gleichspannung von 120V / 60Hz geeignet.

\*\* Spulenausführungen 205 sind für Gleichspannung von 230V / 50Hz geeignet.

## SPULEN C22

Ventil	Stecker-/Leitungsdosen-Ausführung					
	Spannung [V]	Strom [A]	E8	E9	E12	E13
RPE3-06	01200	2,72	19961300 C22B-01200E8N300-4,1NA	19961400 C22B-01200E9N300-4,41NA	24930801 C22B-01200E12-4,41NA	19695100 C22B-01200E13-4,41NA
	01400	2,14	27662500 C22B-01400E8N300-6,55NA	27662900 C22B-01400E9N300-6,55NA	27663000 C22B-01400E12-6,55NA	27663100 C22B-01400E13-6,55NA
	02400	1,29	19961000 C22B-02400E8N300-18,6NA	19961700 C22B-02400E9N300-18,6NA	19695900 C22B-02400E12-18,6NA	19696000 C22B-02400E13-18,6NA
	02700	1,07	27662700 C22B-02700E8N300-25,3NA	27662800 C22B-02700E9N300-25,3NA	27663200 C22B-02700E12-25,3NA	27663300 C22B-02700E13-25,3NA
	01200	1,83	19963200 C22B-01200E8N300-6,55NA	19963400 C22B-01200E9N300-6,55NA	18815601 C22B-01200E12-6,55NA	19909000 C22B-01200E13-6,55NA
	02400	0,95	19963500 C22B-02400E8N300-25,3NA	18069900 C22B-02400E9N300-25,3NA	19909101 C22B-02400E12-25,3NA	19909200 C22B-02400E13-25,3NA
SD2E-B2/H SD2E-B3/H SD2E-B4/H SD3E-B2/H						

### Bemerkung:

in den Tabellen der Vorzugstypen sind nur die gekennzeichneten Kombinationen verfügbar. Weitere Ausführungen auf Anfrage.

\* Spulenausführungen 106 sind für Gleichspannung von 120V / 60Hz geeignet.

\*\* Spulenausführungen 205 sind für Gleichspannung von 230V /50Hz geeignet.

SPULEN C22		Stecker-/Leitungsdosen-Ausführung				
Ventil	Spannung [V]	Strom [A]	E1	E3A	EW1	EW2
RPEA3-06	02400	0,33	---	---	24014000 C22C-02400EW1-72NA/M	---
RPEW4-06	01200	2,72	---	---	16205100 C22C-01200EW1-4,54NA/M	16205400 C22C-01200EW2-4,54NA/M
	02400	1,26	---	---	16205000 C22C-02400EW1-18,2NA/M	16205500 C22C-02400EW2-18,2NA/M
	10600	0,27	---	---	24154700 C22C-01200EW1-4,54NAH/M	---
	01200 CSA	2,64	---	---	24154900 C22C-02400EW1-18,2NAH/M	---
PRM2-06	01200	max 2,5	16186400 C22A-01200E1-2,33NA	---	---	---
	01200	max 1,6	16187500*** C22A-01200E1-5,15NA	---	---	---
	02400	max 1	16186800 C22A-02400E1-13,4NA	---	---	---
PRM7-06	01200	max 2,5	16186400 C22A-01200E1-2,33NA	---	---	---
	02400	max 1	16186800 C22A-02400E1-13,4NA	---	---	---
PVRM3-10	01200	max 1,5	---	24157900 C22B-01200E3A-5NA	---	---

**Bemerkung:**

in den Tabellen der Vorzugstypen sind nur die gekennzeichneten Kombinationen verfügbar. Weitere Ausführungen auf Anfrage.

\* Spulenausführungen 106 sind für Gleichspannung von 120V / 60Hz geeignet.

\*\* Spulenausführungen 205 sind für Gleichspannung von 230V /50Hz geeignet.

\*\*\* Eingangssignal für 12V-Elektronikausführung.

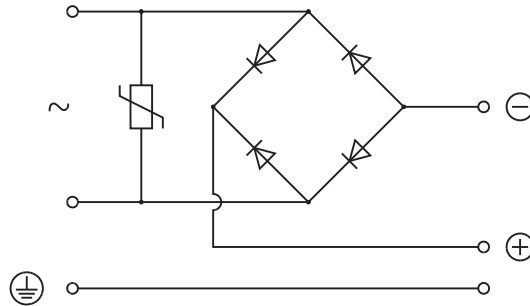


SPULEN C31											
Ventil	Spannung [V]	Strom [A]	Stecker-/Leitungsdosen-Ausführung								EW1
			E1	E2	E3	E4	E5	E8	E9		
RPE4-10	01200	3,17	16195700 C31A-01200E1-3,78FA	27660900 C31A-01200E2-3,78FA	16197000 C31A-01200E3-3,78FA	16196900 C31A-01200E4-3,78FA	---	16196800 C31A-01200E8N300-3,78FA	23910200 C31A-01200E9N300-3,78FA	---	
	01400	2,98	16195900 C31A-01400E1-4,73FA	27660900 C31A-01400E2-4,73FA	27661100 C31A-01400E3-4,73FA	27661200 C31A-01400E4-4,73FA	---	27661500 C31A-01400E8N300-4,73FA	27661600 C31A-01400E9N300-4,73FA	---	
	02400	1,73	16196100 C31A-02400E1-13,9FA	23896000 C31A-02400E2-13,9FA	16197200 C31A-02400E3-13,9FA	16197100 C31A-02400E4-13,9FA	---	23904500 C31A-02400E8N300-13,9FA	23910300 C31A-02400E9N300-13,9FA	---	
	02700	1,52	16196300 C31A-02700E1-17,8FA	27661000 C31A-02700E2-17,8FA	27661300 C31A-02700E3-17,8FA	27661400 C31A-02700E4-17,8FA	---	27661700 C31A-02700E8N300-17,8FA	27662000 C31A-02700E9N300-17,8FA	---	
	10600*	0,38	23898000 C31A-10600E1-276FA	---	---	---	---	---	---	---	
	20500**	0,2	16196700 C31A-20500E1-1027FA	---	---	---	---	---	---	---	
	12060	0,38	---	---	---	---	---	---	---	---	
	23050	0,2	---	---	---	---	---	17366300 C31A-12060E5-276FA	---	---	
	01200	3,17	---	---	---	---	---	---	---	24172000 C31A-01200EW1-3,78FA/M	
	02400	1,73	---	---	---	---	---	---	---	24172200 C31A-02400EW1-13,9FA/M	
RPEW4-10	16000	0,38	---	---	---	---	---	---	---	24172400 C31A-10600EW1-276FA/M	
	01200	max 1,9	16195800 C31A-01200E1-4,73FA	---	---	---	---	---	---	---	
	02400	max 1,1	16196200 C31A-02400E1-13,9FA/M	---	---	---	---	---	---	---	

**Bemerkung:**  
in den Tabellen der Vorzugstypen sind nur die gekennzeichneten Kombinationen verfügbar. Weitere Ausführungen auf Anfrage.  
\* Spulenausführungen 106 sind für Gleichspannung von 120V / 60Hz geeignet.  
\*\* Spulenausführungen 205 sind für Gleichspannung von 230V /50Hz geeignet.

## Gleichrichteranschluss in der Spule mit Stecker „E5“

Eingebauter Brückengleichrichter für Eingangsspannung von max. 253 V<sub>eff</sub>  
Spannungsfrequenz 50 – 60 Hz. Varistor für 275 V<sub>eff</sub>



## Geräteabmessungen der Spulen C14

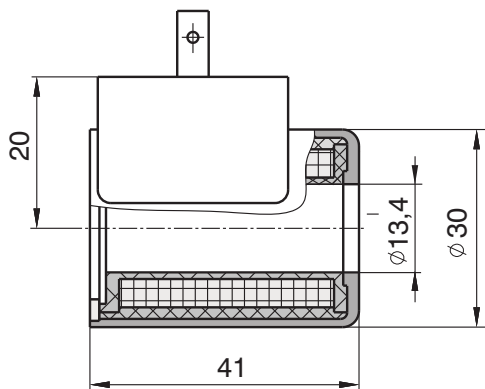
Maßangaben in mm

### Konstruktionsvariante - B

#### Ausführung

E1 (Stecker EN 175301-803-A)

Schutzart IP65

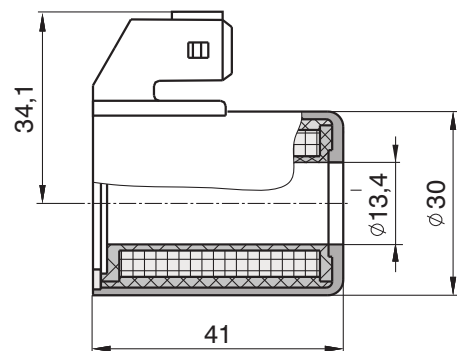


#### Ausführung

E3A (Axial-Stecker AMP Junior Timer (2 PIN))

E4A (Stecker E3A mit Löschiode)

Schutzart IP67



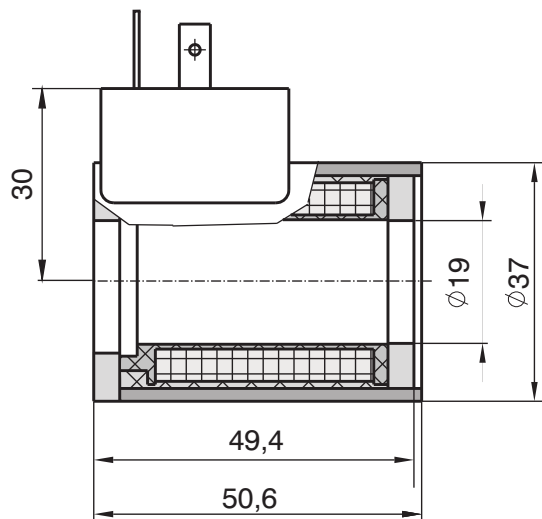
## Konstruktionsvariante - A

### Ausführung

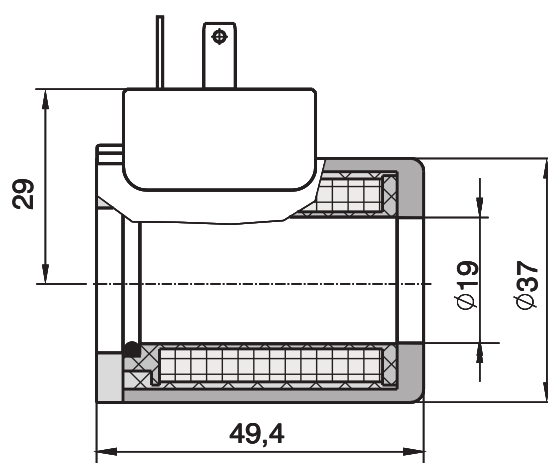
E1 (Stecker EN 175301-803-A)

E2 (Stecker E1 mit Löschiode)

Schutzart IP65



## Konstruktionsvariante - B



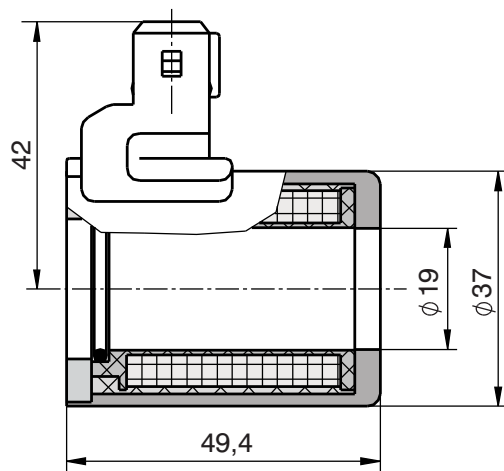
## Konstruktionsvariante - B

### Ausführung

E3 (Stecker AMP Junior Timer (2 PIN) )

E4 (Stecker E3 mit Löschiode)

Schutzart IP67



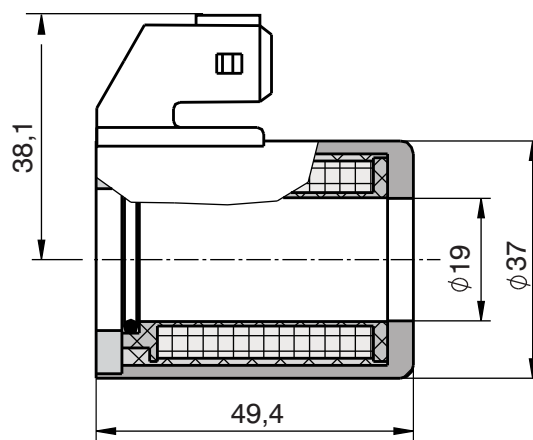
## Konstruktionsvariante - B

### Ausführung

E3A (Axial-Stecker AMP Junior Timer (2 PIN))

E4A (Stecker E3A mit Löschiode)

Schutzart IP67

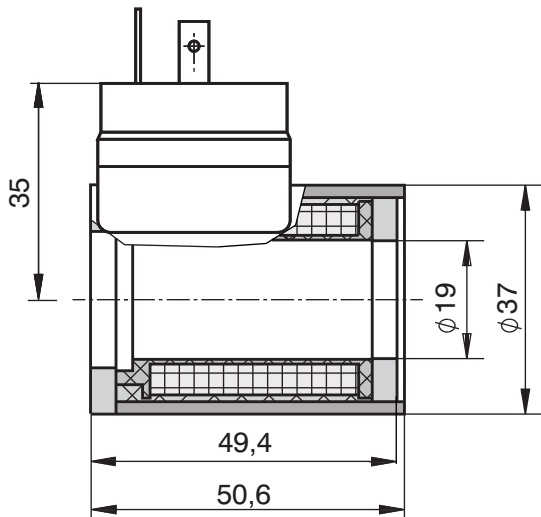


## Konstruktionsvariante - A

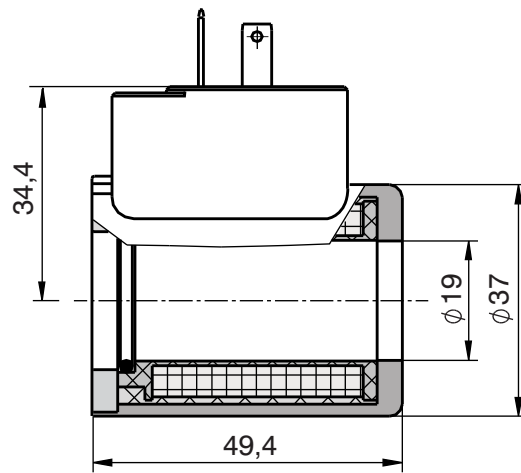
### Ausführung

E5 (Stecker EN 175301-803-A mit integriertem Gleichrichter)

Schutzart IP65



## Konstruktionsvariante - B

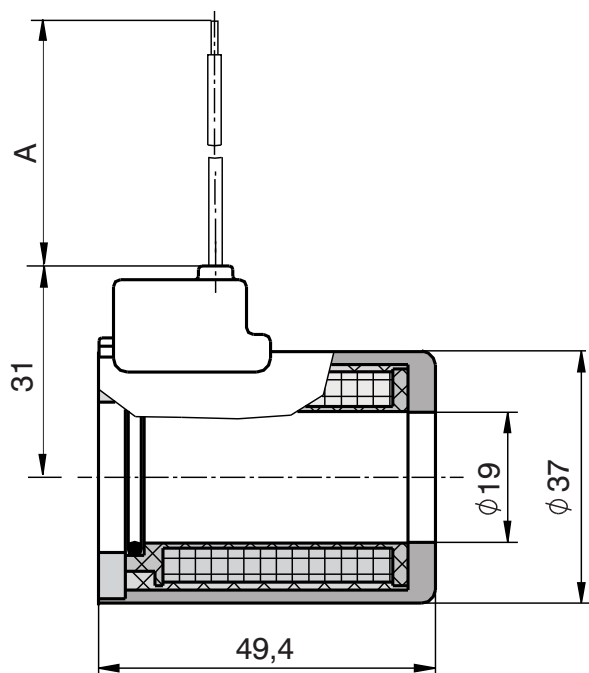


## Konstruktionsvariante - B

### Ausführung

E8 (freie Leiter (zwei isolierte Kabellitzen))

E9 (E8 mit Löschiode)



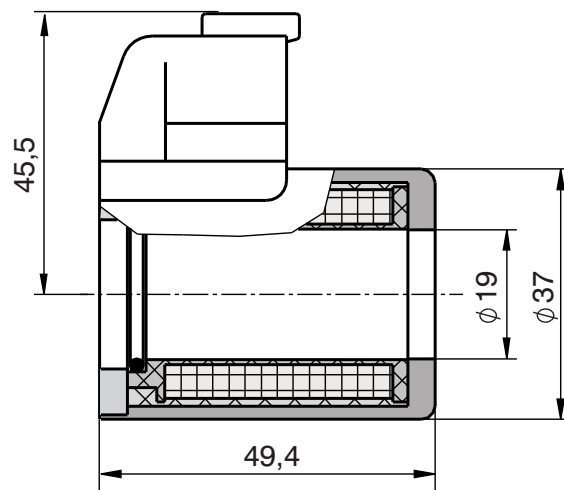
## Konstruktionsvariante - B

### Ausführung

E12 (Stecker Deutsch DT04-2P (2 PIN))

E13 (Stecker E12 mit Löschiode)

Schutzart IP67



### Anmerkung

A = Standard 300 mm, andere Abmessungen auf Anfrage

## Geräteabmessungen der Spulen C20

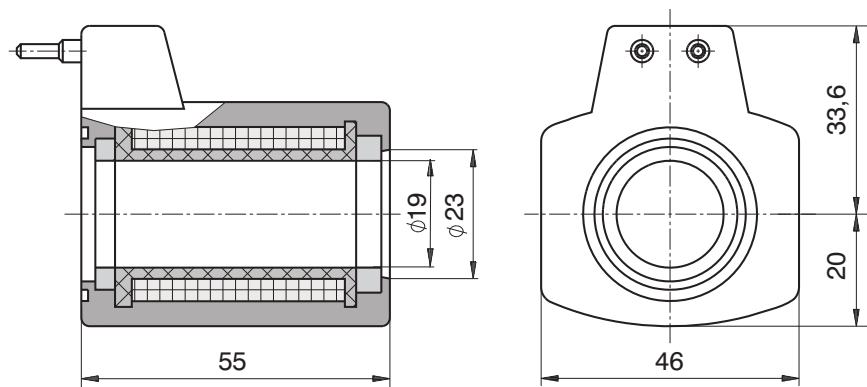
Maßangaben in mm

### Konstruktionsvariante - D

#### Ausführung

EW5 - (Stecker für Wirebox (AC -Spule))

Schutzart IP65



## Geräteabmessungen der Spulen C22

Maßangaben in mm

### Konstruktionsvariante - A

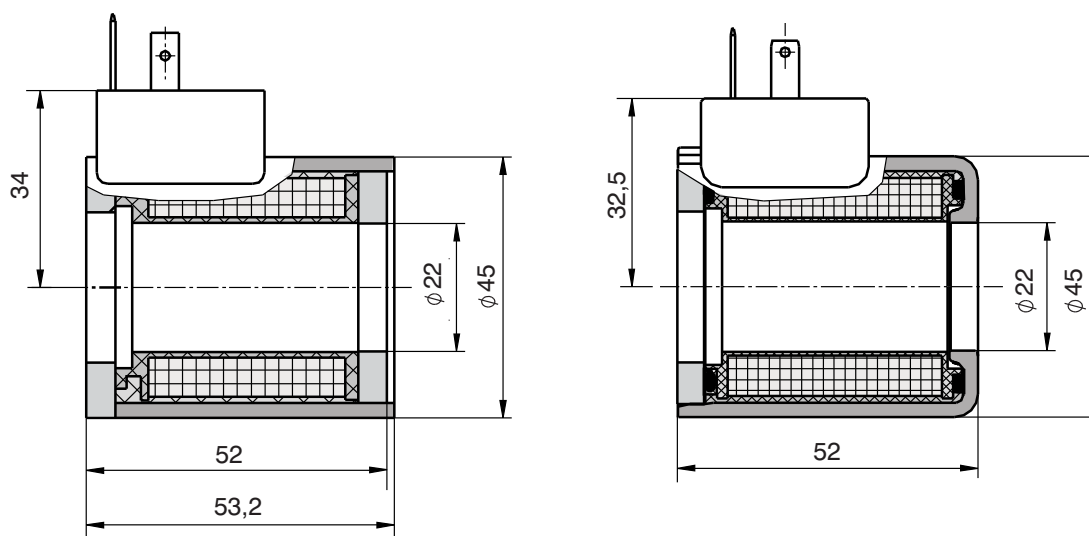
### Konstruktionsvariante - B

#### Ausführung

E1 (Stecker EN 175301-803-A)

E2 (Stecker E1 mit Löschiode)

Schutzart IP65



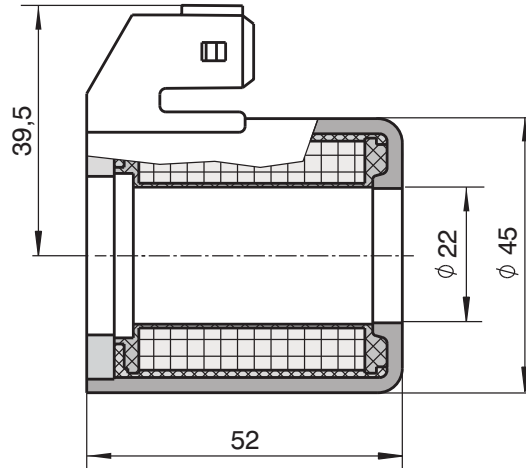
## Konstruktionsvariante - B

### Ausführung

E3A (Axial-Stecker AMP Junior Timer (2 PIN))

E4A (Stecker E3A mit Löschiode)

Schutzart IP67

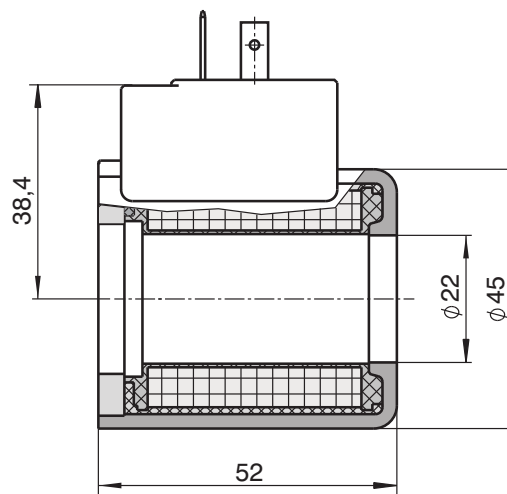
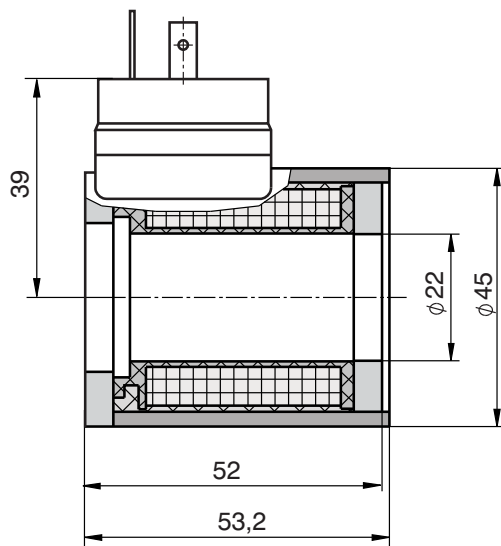


## Konstruktionsvariante - A

## Konstruktionsvariante - B

### Ausführung

E5 (Stecker EN 175301-803-A mit integriertem Gleichrichter)

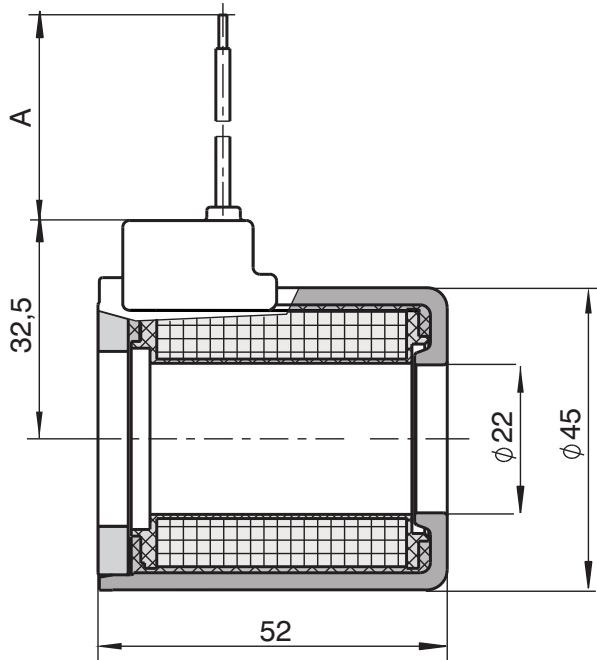


## Konstruktionsvariante - B

### Ausführung

**E8** (freie Leiter (zwei isolierte Kabellitzen))

**E9** (E8 mit Löschiode)



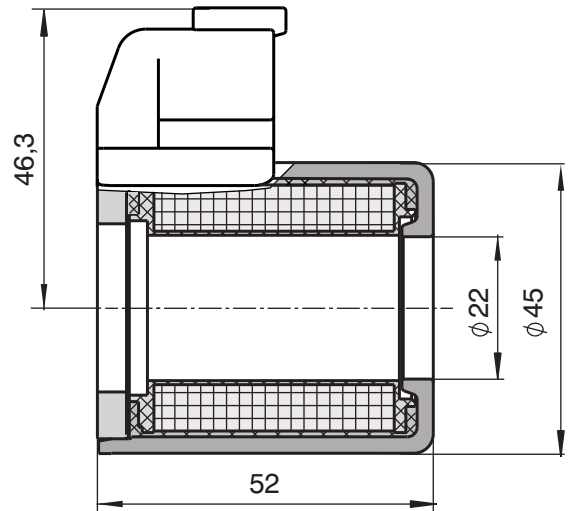
## Konstruktionsvariante - B

### Ausführung

**E12** (Stecker Deutsch DT04-2P (2 PIN))

**E13** (Stecker E12 mit Löschiode)

Schutzart IP67



### Anmerkung

A = Standard 300 mm, andere Abmessungen auf Anfrage

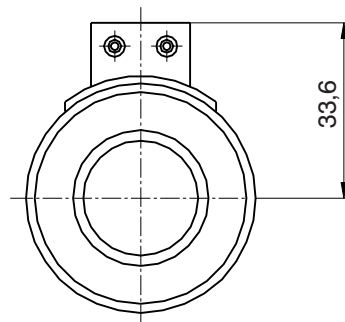
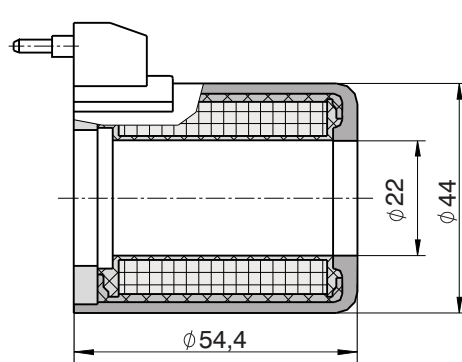
## Konstruktionsvariante - C

### Ausführung

**EW1** - (Stecker für Wirebox)

**EW2** - (Stecker EW1 mit Löschiode)

Schutzart IP65



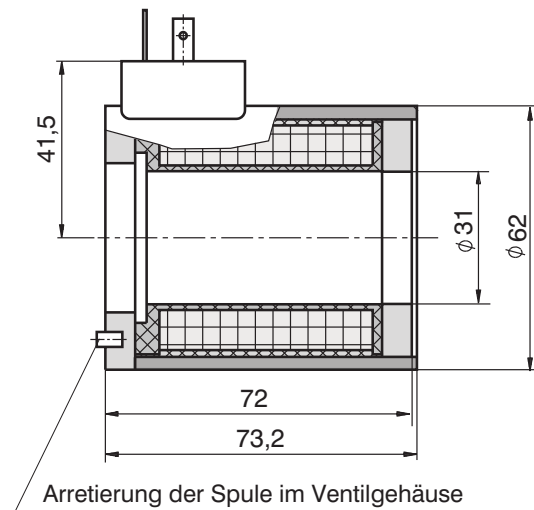
## Konstruktionsvariante - A

### Ausführung

E1 (Stecker EN 175301-803-A)

E2 (Stecker E1 mit Löschiode)

Schutzart IP65



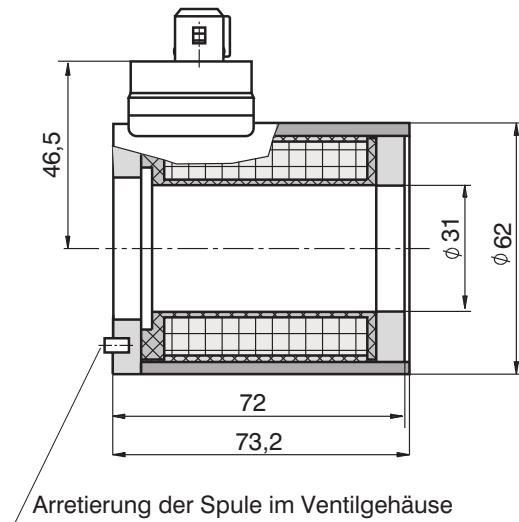
## Konstruktionsvariante - A

### Ausführung

E3 (Stecker AMP Junior Timer (2 PIN))

E4 (Stecker E3 mit Löschiode)

Schutzart IP67

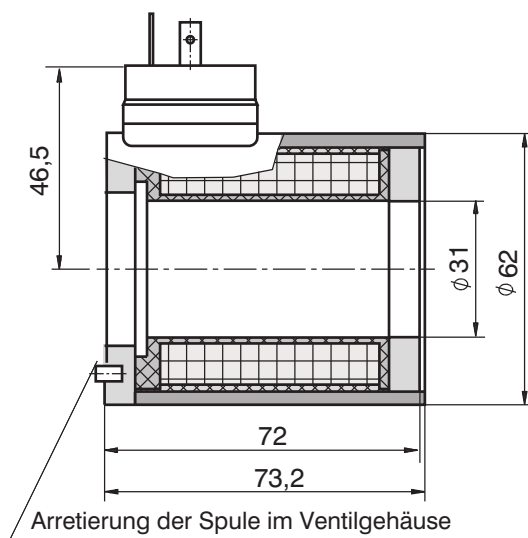


## Konstruktionsvariante - A

### Ausführung

E5 (Stecker EN 175301-803-A mit integriertem Gleichrichter)

Schutzart IP65

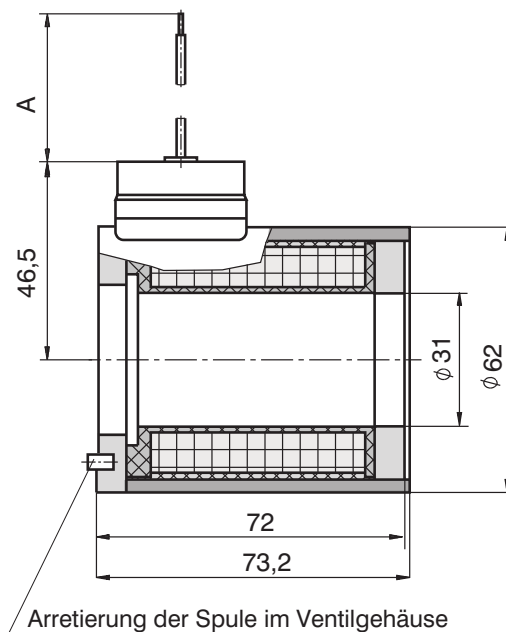


## Konstruktionsvariante - A

### Ausführung

E8 (freie Leiter (zwei isolierte Kabellitzen))

E9 (E8 mit Löschiode)



### Anmerkung

A = Standard 300 mm, andere Abmessungen auf Anfrage

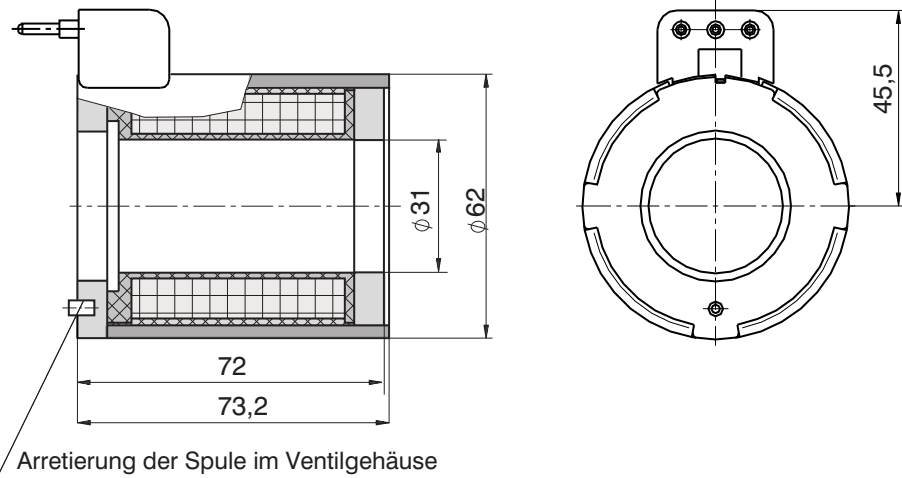


## Konstruktionsvariante - A

### Ausführung

EW1 - (Stecker für Wirebox)

Schutzart IP65



## Identifizierung und Übersicht der verfügbaren Stecker/Leitungsdozen

Stecker/ Leitungsdose	Beschreibung
E1	Stecker EN 175301-803-A
E2	Stecker E1 mit Löschdiode
E3	Stecker AMP Junior Timer (2 PIN)
E4	Stecker E3 mit Löschdiode
E3A	Axial-Stecker AMP Junior Timer (2 PIN)
E4A	Stecker E3A mit Löschdiode
E5	Stecker EN 175301-803-A mit integriertem Gleichrichter
E51	Stecker EN 175301-803-A mit integriertem Gleichrichter mit Schnellabsschaltung
E6	Stecker Kostal
E7	Stecker E6 mit Löschdiode
E8	freie Leiter (zwei isolierte Kabellitzen)
E9	E8 mit Löschdiode
E10	freie Leiter und Deutsch-Stecker DT04-2P (2 PIN)
E11	E10 mit Löschdiode
E12	Stecker Deutsch DT04-2P (2 PIN)
E13	Stecker E12 mit Löschdiode
E14	Stecker Spade
E15	Stecker E14 mit Löschdiode
E16	freie Leiter und Metri-Pack-Stecker Series 150 (2 PIN)
E17	E16 mit Löschdiode
E18	freie Leiter und Weather-Pack-Stecker (2 PIN)
E19	E18 mit Löschdiode
E20	freie Leiter und Weather-Pack-Leitungsdose (2 PIN)
E21	E20 mit Löschdiode
E22	freie Leiter und Econoseal Stecker(2 PIN)
E23	E22 mit Löschdiode
E24	freie Leiter und AMP Junior Timer (2 PIN)
E25	E24 mit Löschdiode
EW1	Stecker für Wirebox
EW2	Stecker EW1 mit Löschdiode
EW5	Konektor pro Wirebox (AC -Spule)

# Übersicht der verfügbaren Stecker/Leitungsdozen und Spulen

Stecker/ Leitungsdose								
	C14B	C19A	C19B	C20D	C22A	C22B	C22C	C31A
E1	X	X	X		X	X		X
E2	X	X	X		X	X		X
E3			X					X
E3A			X			X		
E4			X					X
E4A			X			X		
E5			X			X		X
E51			X			X		X
E6								
E7								
E8			X			X		X
E9			X			X		X
E10			X			X		X
E11			X			X		X
E12			X			X		
E13			X			X		
E14								
E15								
E16			X			X		X
E17			X			X		X
E18			X			X		X
E19			X			X		X
E20			X			X		X
E21			X			X		X
E22			X			X		X
E23			X			X		X
E24			X			X		X
E25			X			X		X
EW1							X	X
EW2							X	X
EW5				X				

bei allen Ausführungen freie Leiter (E8 und E9) bzw. freie Leiter + Stecker/Leitungsdose (E10; E11; E16; E17; E18; E19; E20; E21; E23; E24 a E25) mit Kabelschutz (Umflechtung) verfügbar (B).

## Hinweis!

- Die Verpackungsfolie ist recyclingfähig.
- Die angegebenen Daten dienen allein der Produktbeschreibung und sind nicht als zugesicherte Eigenschaften im Rechtssinne zu verstehen.

ARGO-HYTOS s.r.o. CZ - 543 15 Vrchlábí  
 Tel.: +420-499-403 111  
 E-mail: info.cz@argo-hytos.com  
 www.argo-hytos.com