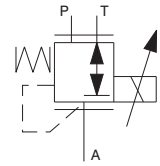


- Druckreduzierventil geeignet auch für Mobiltechnik
- Kompakte Ausführung
- Anschlussmaße nach ISO 7789



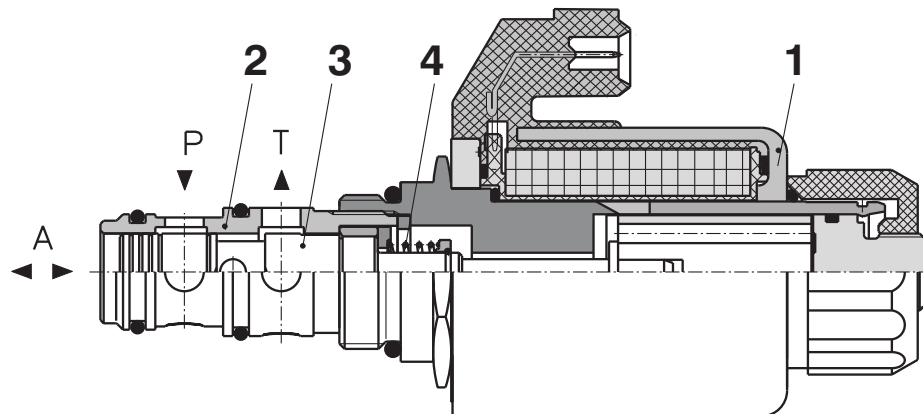
Konstruktions- und Funktionsbeschreibung

Das Druckreduzierventil PVRM3 ist ein direktgesteuertes 3-Wege-Druckreduzierventil, welches von einem Proportionalmagneten (1) betätigt wird. Stromlos hält die Feder (4) den Steuerkolben (3) in einer Position mit geschlossenem Anschluss P und einer Verbindung von A nach T. Der wirkende elektrische Strom verschiebt stufenlos den Steuerkolben, der den Anschluss P mit A verbindet und die Verbindung von A nach T schließt.

Der dem Magnetraum vom Anschluss A zugeführte reduzierte Druck wirkt auch auf die kleinere Differen-

tialfläche des Steuerkolbens auf der Magnetseite. Damit wirkt nur eine kleine hydraulische Restkraft gegen den Magneten, der dieser Kraft mit einer dem Steuerstrom proportionalen Kraft entgegen wirkt. Im Gleichgewichtszustand sind beide Kräfte gleich.

In der Standardausführung sind die Oberflächen des Ventils und der Magnetspule verzinkt.



Allgemeine Daten

Bauart	Kolbenventil
Befestigungsart	Einschraubpatrone (M24 x 1,5)
Einbaulage	beliebig
Volumenstromrichtung	siehe Symbol
Umgebungstemperatur, max.	°C -20 ... +100

Kenngrößen Elektromagnet

Versorgungsspannung	V	9 ... 15
Nennstrom	A	1,0
Nennwiderstand (bei 20 °C)	Ω	$5 \pm 0,25$
Rel. Einschaltdauer	%	100
Isolationsklasse Draht		200 nach DIN IEC 60 085
Elektrischer Anschluss		APM Junior-Timer 2-polig
Schutzart gemäß nach EN 60529		IP 65
Ansteuerung	Hz	PWM-Signal 100

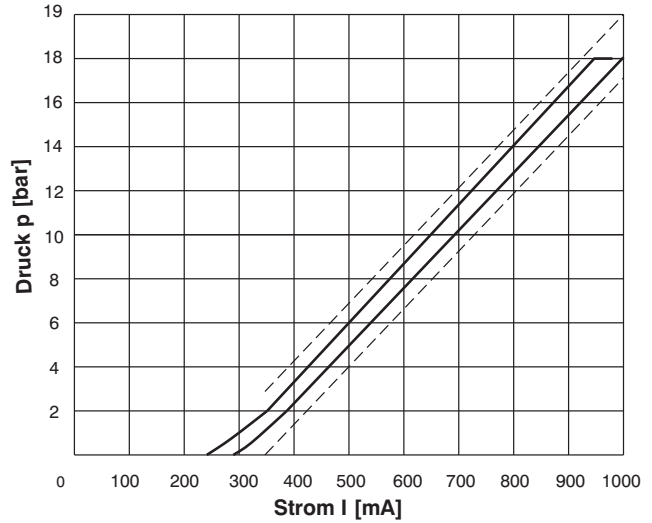
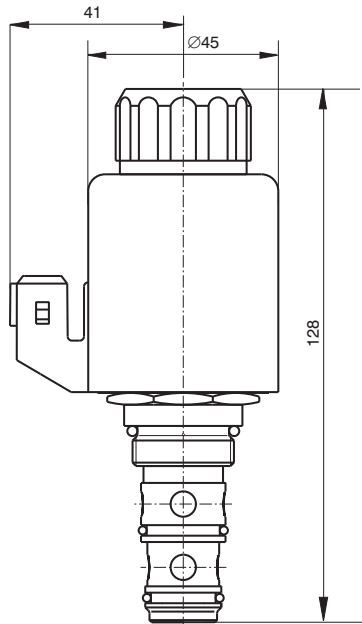
Kenngrößen Ventil

Max. Eingangsdruck	bar	50
Betriebsdruck	bar	18,5
Volumenstrom	l/min	max. 40
Druckflüssigkeit		Mineralöl (HM, HV) nach DIN 51254
Viskositätsbereich	mm ² /s	10 ... 400
Flüssigkeitstemperaturbereich	°C	-20 ... +100
Erforderliche min. Ölreinheit		Nach ISO 4406, Klasse 21/18/15.

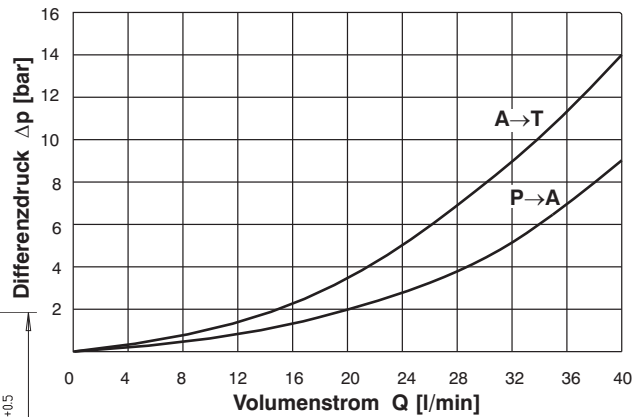
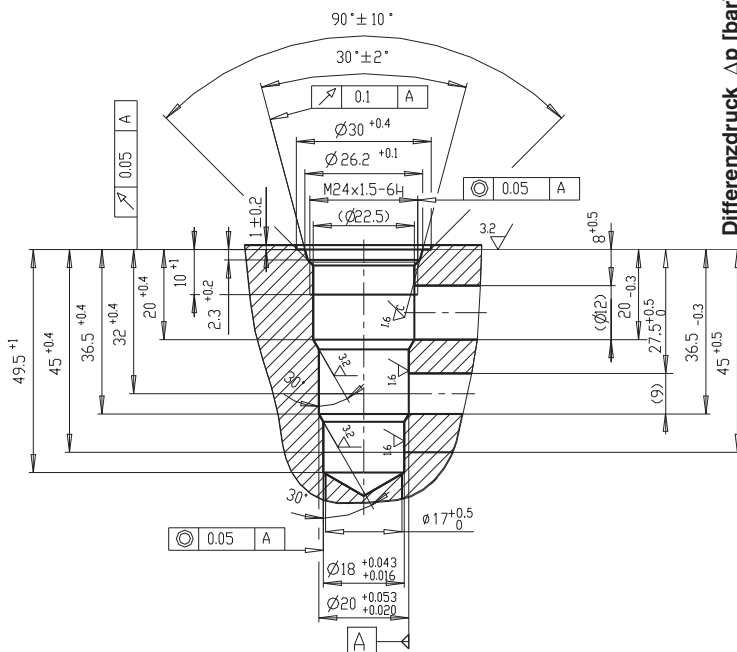
Geräteabmessungen

Maßangaben in mm

p-I Kennlinie



Δp-Q Kennlinie



Hinweis

- Die Verpackungsfolie ist recyclingfähig.
- Die angegebenen Daten dienen allein der Produktbeschreibung und sind nicht als zugesicherte Eigenschaften im Rechtssinne zu verstehen.

ARGO-HYTOS s.r.o. CZ - 543 15 Vrchlaví
 Tel.: +420-499-403111, Fax: +420-499-403421
 E-Mail: sales.cz@argo-hytos.com
 www.argo-hytos.com