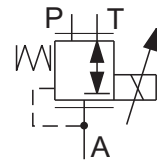


- Druckreduzierventil geeignet auch für Mobiltechnik
- Kompakte Ausführung
- Anschlussmaße nach ISO 7789

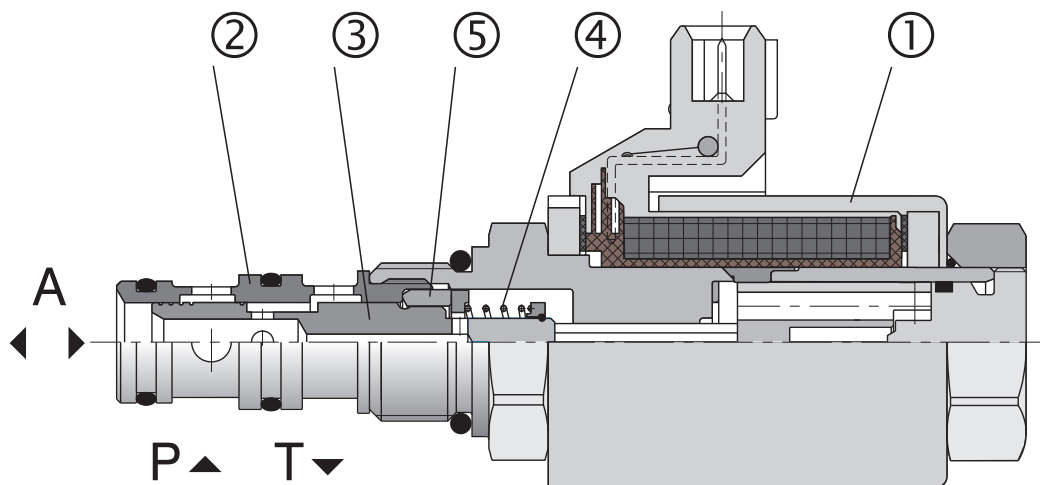


Konstruktions- und Funktionsbeschreibung

Das Druckreduzierventil PVRM1 ist ein direktgesteuertes 3-Wege-Ventil, welches mit einem Proportionalmagnet (1) betätigt wird. Ohne Strom hält die Feder (4) den Steuerkolben (3) in so einer Position, dass der Eingangsdruck im P-Anschluss blockiert und A-Anschluss mit dem Ablauf verbunden ist. Der wirkende elektrische Strom verschiebt den Steuerkolben, schließt dadurch fortlaufend den Ablauf und öffnet die Druckzuleitung zum A-Ausgangsanschluss. Der in den Magnetraum zugeführte reduzierte Druck in dem A-Anschluss wirkt

auf die durch einen Aufsatz (5) gebildete Differentialfläche des Steuerkolbens. Der Elektromagnet drückt auf den Steuerkolben mit einer dem Steuerstrom proportionalen Kraft. Gegen diese Kraft wirkt der auf die Differentialfläche wirkende reduzierte Druck. Im Gleichgewichtszustand sind beide Kräfte gleich. Diese Anordnung gewährleistet proportionale Abhängigkeit des reduzierten Druckes im A-Anschluss vom Steuerstrom.

Die Oberfläche der Magnetspule ist geschwärzt, andere Teile sind verzinkt.



Allgemeine Daten

Bauart	Kolbenventil
Befestigungsart	Einschraubpatrone (M20 x 1,5)
Einbaulage	beliebig
Volumenstromrichtung	siehe Symbol
Umgebungstemperatur, max.	°C -30 ... +90, (+100 °C kurzzeitig)

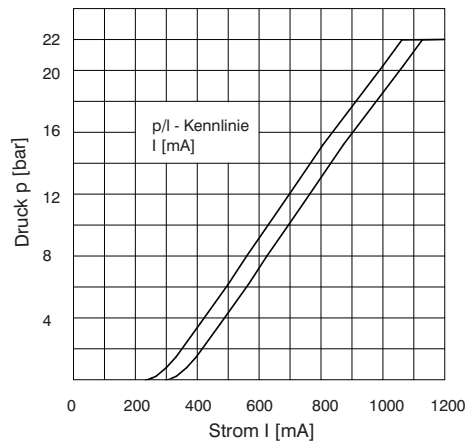
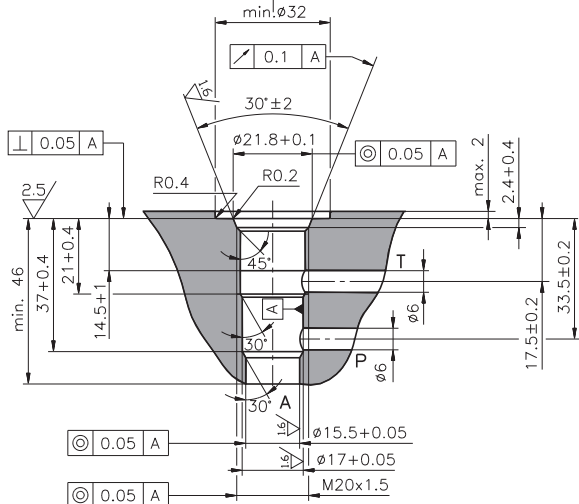
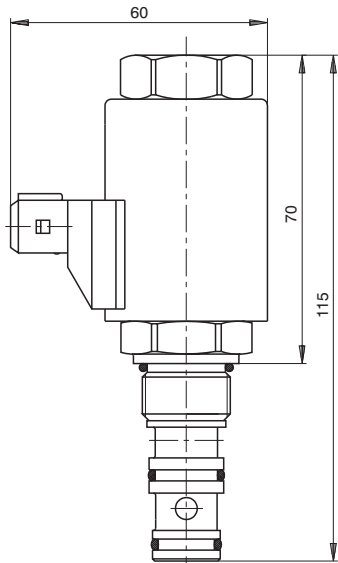
Kenngrößen Elektromagnet

Versorgungsspannung	V	12
Nennstrom	A	1
Nennwiderstand (bei 20 °C)	Ω	$7,1 \pm 6,5 \%$
Nennleistung	W	11
Rel. Einschaltdauer	%	100
Druckfestigkeit	bar	50
Drahtisoliationsklasse		200 nach DIN IEC 60085
Elektrischer Anschluss		APM Junior-Timer 2-polig
Schutzart nach EN 60529		IP 65
Ansteuerung	Hz	PWM-Signal 100
Funkenlöschung		BZW 06 P28B

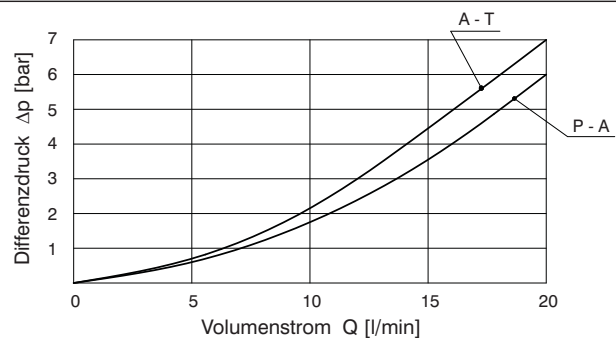
Kenngrößen Ventil

Max. Eingangsdruck	bar	50
Betriebsdruck	bar	20
Volumenstrom	l/min	max. 20
Druckflüssigkeit		Mineralöl (HL, HLP) nach DIN 51524
Viskositätsbereich	mm^2/s	10 ... 800
Flüssigkeitstemperaturbereich	$^{\circ}\text{C}$	-30 ... +90, (+100 $^{\circ}\text{C}$ kurzzeitig)
Erforderliche min. Ölreinheit		Nach ISO 4406, Klasse 21/18/15.
Sprungantw. bei 100 % Signalhub	ms	< 50

Geräteabmessungen Maßangaben in mm p-I Kennlinie



Δp -Q Kennlinie



Hinweis

- Die Verpackungsfolie ist recyclingfähig.
- Die angegebenen Daten dienen allein der Produktbeschreibung und sind nicht als zugesicherte Eigenschaften im Rechtssinne zu verstehen.

ARGO-HYTOS s.r.o. CZ - 543 15 Vrchlaví
 Tel.: +420-499-403111, Fax: +420-499-403421
 E-Mail: sales.cz@argo-hytos.com
 www.argo-hytos.com