



HySense QT 106

CAN Turbinen-Volumenstromsensor



Auf der Basis unserer präzisen und tausendfach bewährten Messturbinen mit Innengewinde-Anschluss nach DIN ISO 228 wurde eine Version für den CAN Bus adaptiert.

Die Turbinen sind werkseitig für Mineralöl bei 30 cSt kalibriert, optional sind andere Kalibrierviskositäten möglich.

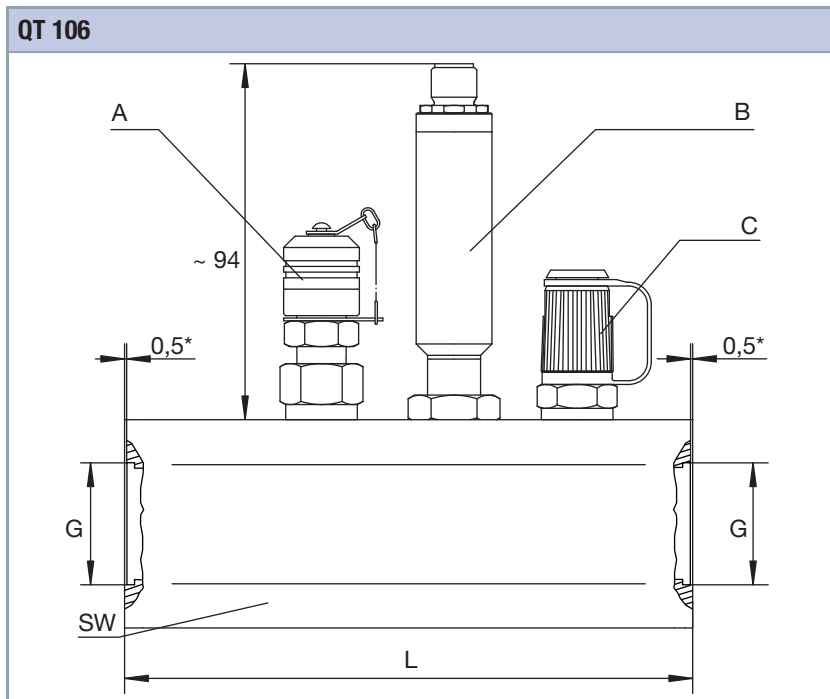
Eigenschaften

Messprinzip	Strömung
Viskositätsbereich	siehe Bestelldaten
Mediumtemperatur	max. +120 °C
Umgebungstemperatur	-20 ... +85 °C
Lagertemperatur	-20 ... +85 °C
Ausgangssignal	CANopen
Versorgungsspannung Ub	8,5 ... 30 VDC
Elektrischer Messanschluss	5-poliger Gerätestecker, M12 x 1
Schutzart (EN 60529 / IEC 529)	IP 67 (verschraubt)
Anzugmoment Signalabgriff	10 Nm (± 2 Nm)
Kalibrierviskosität	30 mm ² /s (cSt)
Werkstoff Turbinengehäuse	Aluminium AlZnMgCu 1,5
Werkstoff Turbinenrad	1.4122 (für Messbereich 1,0 ... 10 l/min) 1.0718 (für alle anderen Messbereiche)
Werkstoff Dichtungen	FKM
Werkstoff Gehäuse Aufnehmer	3.1645
Eigenstromaufnahme	max. 50 mA @ 24 VDC
Schnittstelle	CANopen (CIA-DS-301)
CAN Standard	2.0A (opt. 2.0B)
Übertragungsrate	20 ... 1.000 kBit/s
Gemessene Frequenz (Hz)	Bytes 0 ... 3
Gemessener Durchfluss (l/min)	Bytes 4 ... 7
Auflösung	drei Stellen nach dem Komma
Passendes Messkabel	CAN Kabel

Anschlussbelegung

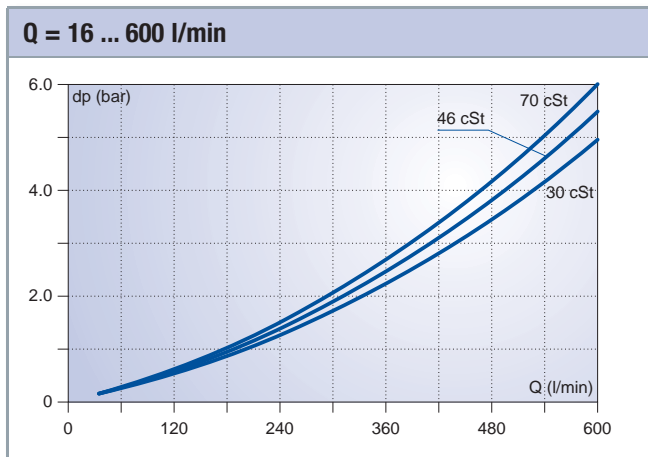
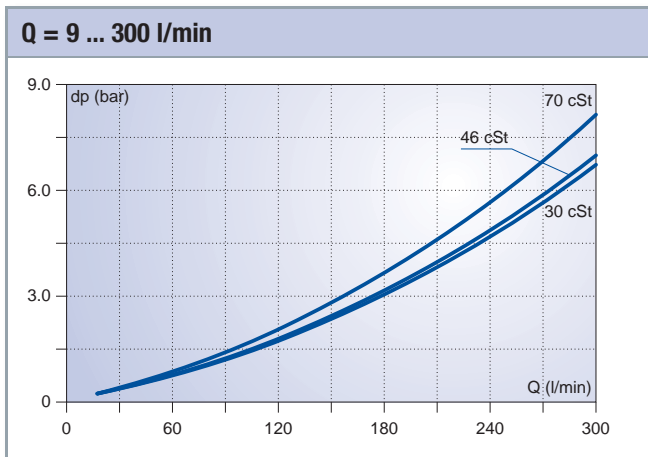
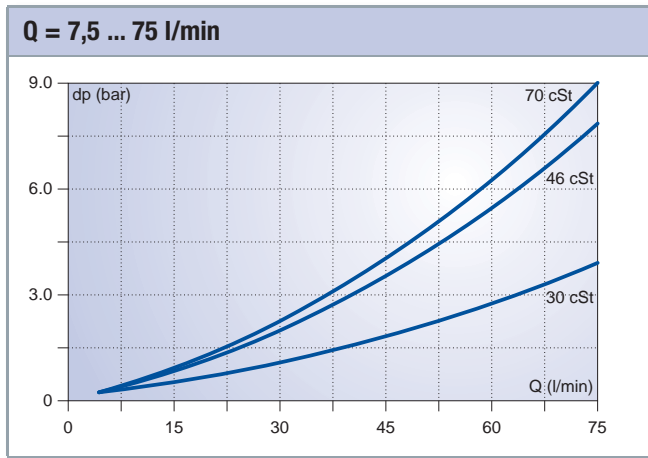
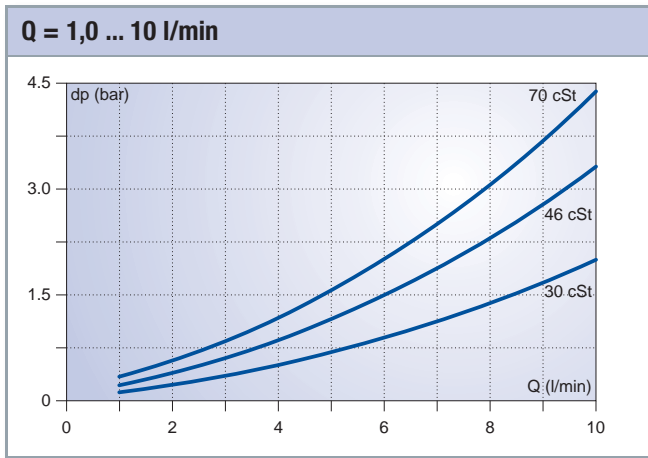
	CANopen 2.0A
	Pin 1 = CAN_SHLD
	Pin 2 = CAN_V+
	Pin 3 = CAN_GND
	Pin 4 = CAN_H
	Pin 5 = CAN_L

Messbereich	Zulässiger Betriebsdruck		Viskositätsbereich	Fehlergrenze	Gewicht	Bestellnummer
l/min	bar	MPa	mm ² /s (cSt)	vom Momentanwert	g	
1 ... 10	420	42	1 ... 60	± 1,0 %	671	31C7-01-35.030
2 ... 75	420	42	1 ... 100	± 0,5 %	859	31C7-70-35.030
9 ... 300	420	42	1 ... 100	± 0,5 %	1.190	31C7-71-35.030
16 ... 600	350	35	1 ... 100	± 0,5 %	1.488	31C7-72-35.030



- A MINIMESS® p/T-Messkupplung für Druck und Temperatur, Reihe 1620
- B Induktivaufnehmer / Verstärker
- C MINIMESS® Messkupplung, Reihe 1620
- * Tiefe der Anspiegelung

Messbereich	SW	L	G
l/min		mm	
1 ... 10	41	120	ISO 228-G ¹ / ₄
2 ... 75	46	130	ISO 228-G ³ / ₄
9 ... 300	55	150	ISO 228-G1
16 ... 600	60	174	ISO 228-G1 ¹ / ₄



Notizen