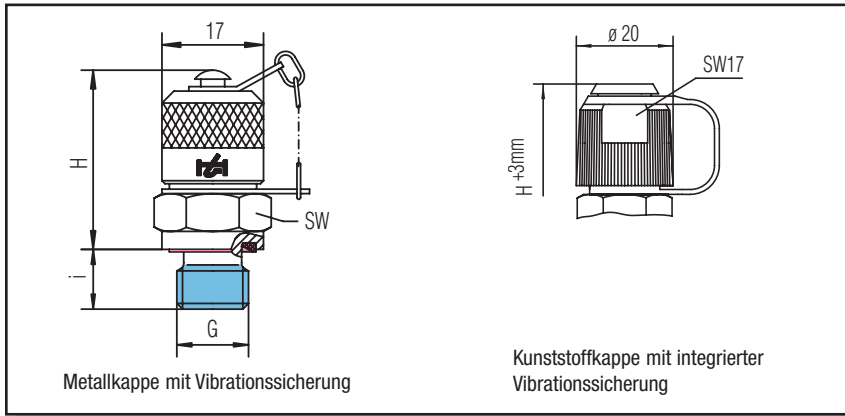


MINIMESS®-Kupplung 1215



		Anziehdrehmoment in Nm	Technische Daten				Material: Automatenstahl 1.0718 Ausführung: Metall- kappe	Material: Automatenstahl 1.0718 Ausführung: Kunst- stoffkappe	Material: Edelstahl 1.4571 Ausführung: Metall- kappe
			p max	H in mm	i in mm	SW in mm			
Gewinde G	Abdichtungsart A								
M 8 x 1*	Form G	6	25 MPa	30	8,5	14	2101-06-32.00	2101-01-32.00	auf Anfrage
M 10 x 1		15		30	8,5	14	2101-06-33.00	2101-01-33.00	2701-06-33.10
M 12 x 1,5	Form F	30	63 MPa	29	10	17	2101-06-13.00	2101-01-13.00	auf Anfrage
M 14 x 1,5		40		29	10	19	2101-06-14.00	2101-01-14.00	auf Anfrage
ISO 228-G 1/8		18	40 MPa	30	8	14	2101-06-17.00	2101-01-17.00	auf Anfrage
ISO 228-G 1/4		40	63 MPa	29	10	19	2101-06-18.00	2101-01-18.00	2701-06-18.10
1/8 NPTF	Form H	–	40 MPa	26	12	14	2101-06-46.00	2101-01-46.00	auf Anfrage
1/4 NPTF		–		26	15	14	2101-06-47.00	2101-01-47.00	2701-06-47.10
7/16-20 UNF	Form E	20	63 MPa	29	9	17	2101-06-21.00	2101-01-21.00	auf Anfrage
9/16-18 UNF		35		28	10	19	2101-06-53.00	2101-01-53.00	auf Anfrage
ISO 7/-R 1/8	Form C	–	40 MPa	26	12	14	2101-06-40.00	2101-01-40.00	auf Anfrage

* M 8 x 1 – bitte nicht für Neukonstruktionen verwenden.

Optionen

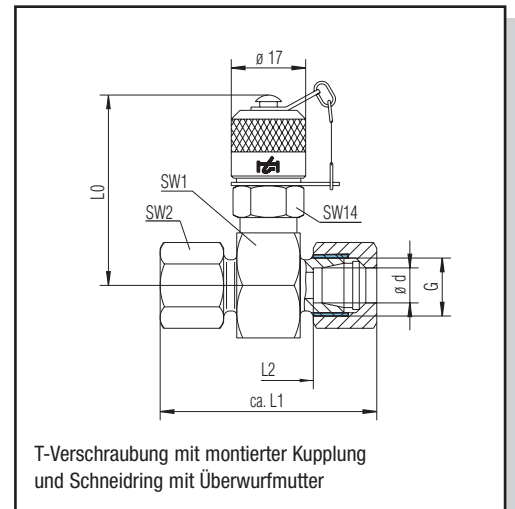
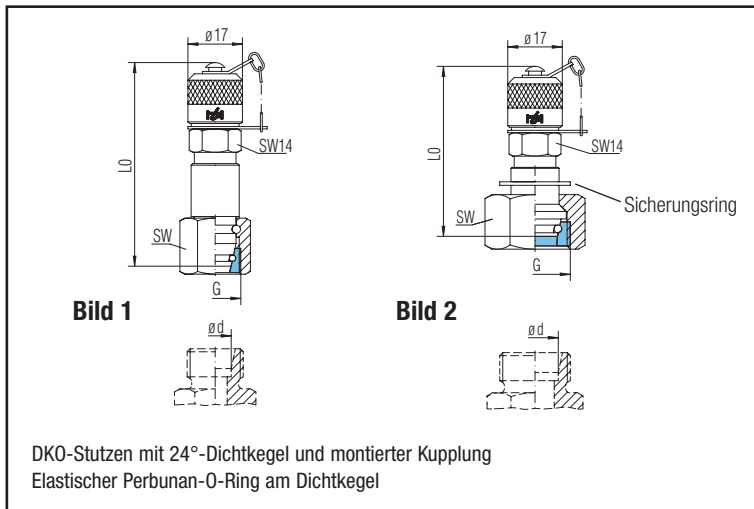
Ausführung: in FKM (Viton) Austausch der beiden Endziffern 00 gegen 10	10
--	-----------

Andere Werkstoffe, weitere Ausführungen, Dichtungen und Einschraubgewinde auf Anfrage.
Technische Änderungen vorbehalten.

MINIMESS®-Kuplung 1215

DKO-Stutzen, T-Verschraubung

Für lötlöse Rohrverschraubung nach DIN 2353, Ausführung Automatenstahl 1.0718, Dichtungen NBR



Reihe Ø d	p max	Gewinde G
L 6	31,5 MPa	M 12 x 1,5
L 8		M 14 x 1,5
L 10		M 16 x 1,5
L 12		M 18 x 1,5
L 15		M 22 x 1,5
L 18	16 MPa	M 26 x 1,5
L 22		M 30 x 2
L 28		M 36 x 2
L 35		M 45 x 2
L 42		M 52 x 2

Bild	L ₀	SW	Bestell-Nummer
1	62	17	2101-40-06.90
	62	19	2101-40-08.90
	62	19	2101-40-10.90
	58	22	2101-40-12.90
	51,5	27	2101-40-15.90
2	52,5	32	2101-40-18.90
	52,5	36	2101-40-22.90
	53,5	41	2101-40-28.90
	55,5	50	2101-40-35.90
	55,5	60	2101-40-42.90

L ₁	L ₂	L ₀	SW ₁	SW ₂	Bestell-Nummer
50,5	20,5	42	24	14	2101-11-06.90
50,5	20,5	42	24	17	2101-11-08.90
52,5	22,5	42	24	19	2101-11-10.90
52,5	22,5	42	24	22	2101-11-12.90
54,5	24,5	45	30	27	2101-11-15.90
56,5	23,5	46	32	32	2101-11-18.90
60,5	27,5	48	36	36	2101-11-22.90
60,5	27,5	50,5	41	41	2101-11-28.90
68,5	25,5	53	46	50	2101-11-35.90
70,5	24,5	57,5	55	60	2101-11-42.90

Reihe Ø d	p max	Gewinde G
S 6	63 MPa	M 14 x 1,5
S 8		M 16 x 1,5
S 10		M 18 x 1,5
S 12		M 20 x 1,5
S 14		M 22 x 1,5
S 16	40 MPa	M 24 x 1,5
S 20		M 30 x 2
S 25		M 36 x 2
S 30		M 42 x 2
S 38		31,5 MPa

Bild	L ₀	SW	Bestell-Nummer
1	62	17	2101-41-06.90
	62	19	2101-41-08.90
	62	22	2101-41-10.90
	58	24	2101-41-12.90
	55	27	2101-41-14.90
2	55	30	2101-41-16.90
	55,5	36	2101-41-20.90
	57	46	2101-41-25.90
	58,5	50	2101-41-30.90
	61,5	60	2101-41-38.90

L ₁	L ₂	L ₀	SW ₁	SW ₂	Bestell-Nummer
54,5	24,5	42	24	17	2101-12-06.90
54,5	24,5	42	24	19	2101-12-08.90
56,5	23,5	42	24	22	2101-12-10.90
56,5	23,5	42	24	24	2101-12-12.90
62,5	26,5	43,5	27	27	2101-12-14.90
62,5	25,5	45	30	30	2101-12-16.90
68,5	25,5	48	36	36	2101-12-20.90
74,5	26,5	50,5	41	46	2101-12-25.90
80,5	27,5	53	46	50	2101-12-30.90
91	29	57,5	55	60	2101-12-38.90

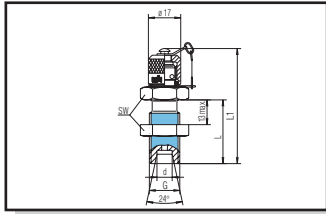
Optionen

Wahlweise mit montierter Schraubkappe in Kunststoff (bei Bestellung Austausch der beiden Endziffern 90 in 00)	00
Alle Dichtungen in Viton mit montierter Schraubkappe in Metall (bei Bestellung Austausch der beiden Endziffern 90 in 95)	95

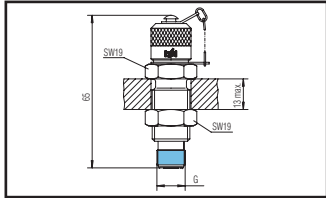
Andere Werkstoffe, weitere Ausführungen, Dichtungen und Einschraubgewinde auf Anfrage.

MINIMESS®-Kupplung 1215 Schottausführung

Für lötlöse Rohrverschraubung nach DIN 2353, Gegenseite MINIMESS®-Kupplung 1215, Dichtungen NBR

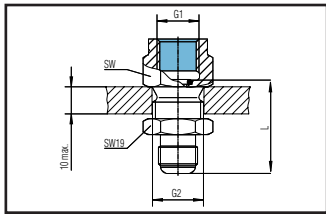


Gewinde G	p max	Anschluss	L in mm	L ₁ in mm	SW in mm	Bestell-Nummer
M 12 x 1,5	31,5 MPa	L 6	34	60,5	17	2101-04-22.90
M 14 x 1,5		L 8	34	60,5	19	2101-04-23.90
M 14 x 1,5	63 MPa	S 6	36	62,5	19	2101-04-24.90



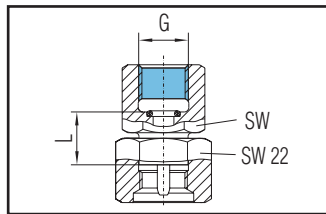
Gewinde G	p max	Anschluss	Bestell-Nummer
Hemmgewinde 12	63 MPa	beidseitiger Anschluss auf MINIMESS® 1215	2101-04-16.90

MINIMESS®-Manometeranschluss 1215 für Schottwand



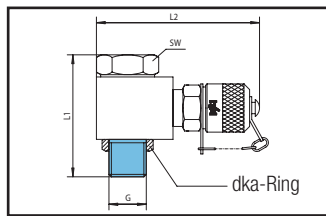
Innengewinde G1	p max	Anschluss G2	L in mm (ca.)	SW in mm	Anmerkung	Bestell-Nummer
ISO 228-G 1/4	63 MPa	1215	31	19	ohne Rückschlagventil	2101-05-11.00
ISO 228-G 1/2			38,5	27		2101-05-12.00
1/4 NPT			–	22		2101-05-23.00

MINIMESS®-Direktanschluss 1215



Innengewinde G	p max	L in mm	SW in mm	Bestell-Nummer
ISO 228-G 1/4	63 MPa	14,5	19	2101-07-11.62
ISO 228-G 1/2		17	27	2101-07-12.62
1/4 NPT		–	19	2101-07-23.62

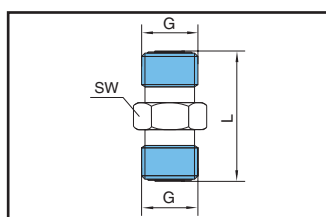
MINIMESS®-Kupplung 1215 Schwenkverschraubung



Gewinde G	p max	L ₁ in mm	L ₂ in mm	SW in mm	Bestell-Nummer
ISO 228-G 1/4	63 MPa	34,5	46	19	2115-22-14.00

Abdichtung am Einschraubgewinde (Hohlschraube) über dka-Ring, an Sechskant über Gi-Ring (NBR). Andere Ausführungen auf Anfrage.

MINIMESS®-Schlauch-Adapter 1215



Gewinde G	p max	L in mm	SW in mm	Anmerkung	Bestell-Nummer
Hemmgewinde 12	63 MPa	29	14	ohne Rückschlagventil	2146-20-00.20

Andere Werkstoffe, weitere Ausführungen, Dichtungen und Einschraubgewinde auf Anfrage.

HYDROTECHNIK GmbH
Holzheimer Straße 94–96 | 65549 Limburg
Tel. 0 64 31.40 04-0 | Fax 0 64 31.4 53 08
www.hydrotechnik.com | info@hydrotechnik.com

